

# MONTAGEANLEITUNG

Zaunfeld / Gehtüre / 1flg. Drehtor / 2flg. Drehtor



GUARDI GmbH  
Singerstraße 16/4  
1010 Wien

Vers. 14/01

CE



## Inhaltsverzeichnis

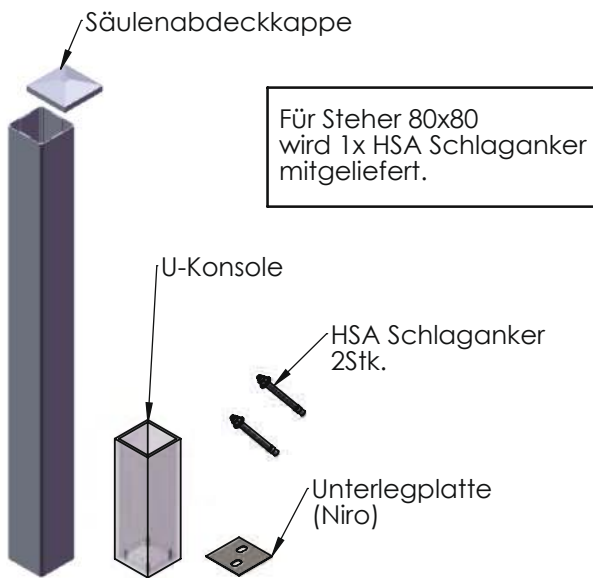
Lieferumfang (Steher, Zaunfeld).....	Seite 02
Lieferumfang (Gehtüre) .....	Seite 03
Lieferumfang (1flg. Drehtor) .....	Seite 04
Lieferumfang (2flg. Drehtor) .....	Seite 05
Montage -- Steher mit U-Konsole zum Aufdübeln .....	Seite 06
Montage -- Steher zum Einbetonieren .....	Seite 07
Montage -- Zaunfeld auf Aluminiumsteher .....	Seite 08
Montage -- Zaunfeld auf Mauer (Betonsäule) .....	Seite 09
Zusammenstellen des Tür - Torbandes (Aluminiumsteher) .....	Seite 10
Montage -- Band auf Aluminiumsteher(Gehtüre / Drehtor) .....	Seite 11
Montage -- Drehflügel einhängen und einstellen des Bandes (Aluminiumsteher).....	Seite 12
Montage -- Anschlag kurz (Gehtüre / Drehtor) .....	Seite 13
Montage -- Drückergarnitur (Gehtüre Drehtor) .....	Seite 14
Montage -- durchgehender Anschlag / Bandseitige Spaltabdeckung .....	Seite 15
Zusammenstellen des Türbandes (Mauer / Betonsäule) .....	Seite 16
Montage -- Band auf Mauer / Betonsäule (Gehtüre / Drehtor) .....	Seite 17
Montage -- Drehflügel einhängen und einstellen des Bandes (Mauer / Beton).....	Seite 18
<b>Deckblatt 2flg. Drehtor mit Antrieb .....</b>	<b>Seite 19</b>
Montage -- Steher mit Aufschweißplatte zum Aufdübeln .....	Seite 20
Montage -- Drehflügel einhängen und einstellen des Bandes (Aluminiumsteher) .....	Seite 21
Montage -- Bodenschuh .....	Seite 22
Montage -- Antrieb (1flg. - 2flg. Drehtor) .....	Seite 23
Montage -- Blinkleuchte (Warnleuchte) .....	Seite 24
<b>Deckblatt 2flg. Drehtor mit Schloss .....</b>	<b>Seite 25</b>
Montage -- Drückergarnitur (Gehtüre / Drehtor) .....	Seite 26
Montage -- Verriegelung am Stehflügel (2flg. Drehtor) .....	Seite 27
Montage -- Bodenschuh .....	Seite 28
Umbau des Drückers auf starren Drücker (Fixknopf) .....	Seite 29
Verkabelungsplan (1flg. Drehtor & 2flg. Drehtor mit Antrieb).....	Seite 30



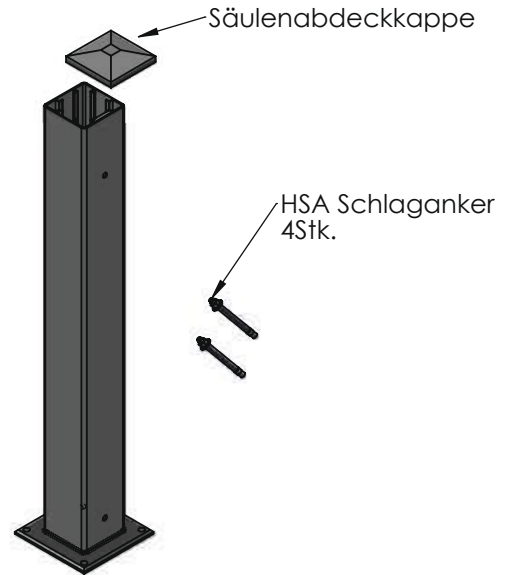
# MONTAGEANLEITUNG

## Lieferumfang / Grundvoraussetzung

### Steher(Aluminiumsäule) mit U-Konsole 80x80 / 90x90 / 100x100



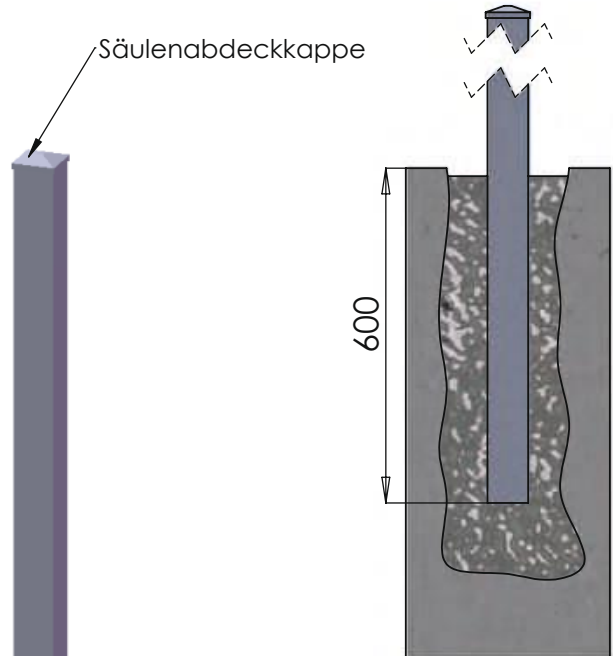
### Steher(Aluminiumsäule) mit Aufschweißplatte 80x80 / 90x90 / 100x100 / 120x120 / 150x150



### Zaunfeld in einem Stück zusammengestellt



### Steher(Aluminiumsäule) zum Einbetonieren 80x80 / 90x90 / 100x100 / 120x120 / 150x150



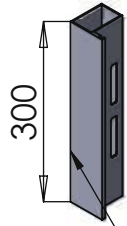
**GUARDI**

# MONTAGEANLEITUNG

## Lieferumfang / Grundvoraussetzung

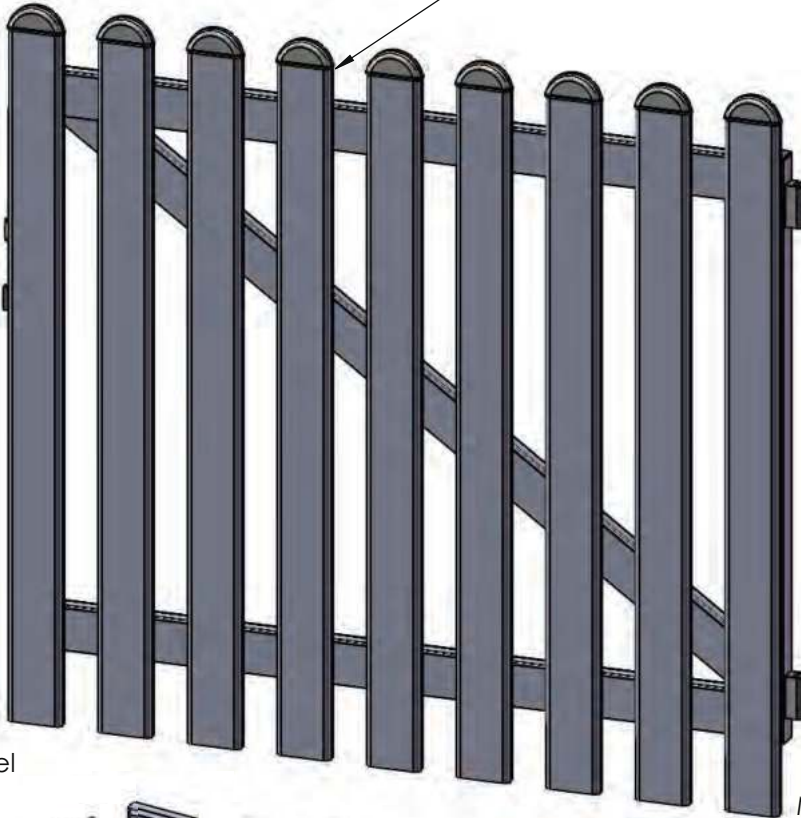
### Gehäuse

Kunststoffdeckel für Türanschlag



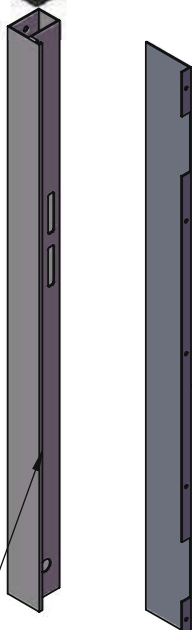
Türanschlag kurz (Standard) inkl. Montage-material

Gehäuse Flügel zusammengebaut inkl. Schlosskasten inkl. Bandlasche (Alu)



Bandbolzen (Niro) M14 mit Innensechskant (Niro), Mutter M14, pro Band 2 Stk. (Niro) Sicherungsring

Kunststoffdeckel für Türanschlag



durchgehender Türanschlag inkl. Montage-material **(optional)**



Montageplatten klein 2 Stk. pro Flügel  
inkl. 2Stk. Schrauben M6x20  
inkl. 2Stk. Beilagscheiben pro Montageplatte

Bandseitige Spaltabdeckung inkl. Montage-material **(optional) & modellbezogen**



**E-Öffner optional**



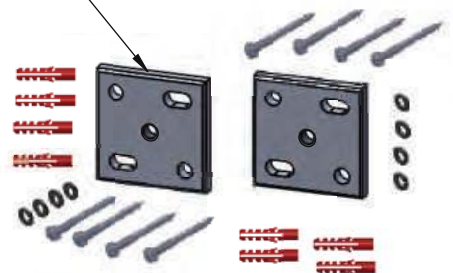
Drücker (Aluminium eloxiert) inkl. Drückerstift  
inkl. 3 Stk. Senkkopfschrauben M5  
Wahlweise: Drehbar-Drehbar  
Fix - Drehbar  
Fix - Fix

**Zylinder optional**



Montageplatten groß 2 Stk. pro Flügel

inkl. 4Stk. Blechschrauben Ø 6mm  
inkl. 4Stk. Beilagscheiben  
inkl. 4Stk. Dübel Ø 8mm pro Montageplatte



# MONTAGEANLEITUNG

Lieferumfang 1 flg. Drehtor mit Antrieb / Grundvoraussetzung

Kunststoffdeckel für Türanschlag

300

Türanschlag kurz (Standard) inkl. Montage-material

Flügel zusammengebaut inkl. Bandlasche (Alu)

Bandbolzen (Niro) M14 mit Innensechskant (Niro), Mutter M14, pro Band 2 Stk. (Niro) Sicherungsring

Montageplatten klein 2 Stk. pro Flügel

inkl. 2 Stk. Schrauben M6x20  
inkl. 2 Stk. Beilagscheiben pro Montageplatte

Bandseitige Spaltabdeckung links oder rechts vom Drehtor **(optional) & modellbezogen**

Kunststoffdeckel für Türanschlag

Montageplatten groß 2 Stk. pro Flügel

inkl. 4 Stk. Blechschrauben  $\varnothing$  6mm  
inkl. 4 Stk. Beilagscheiben  
inkl. 4 Stk. Dübel  $\varnothing$  8mm pro Montageplatte

durchgehender Türanschlag inkl. Montage-material **(optional)**

Einflügel - Drehtor Antriebsset **optional In Light & Power**

- Gehüfunktion
- Softstop in beiden Laufrichtungen
- Feuchtraumgehäuse für Steuerung
- 1 Stk. Antrieb mit Steuerung
- 1 Stk. 4 - Kanal Handsender
- 1 Set. Einweg-Lichtschanke (Sender & Empfänger)
- 1 Stk. Stabantenne
- inkl. Montage-material & Motorkonsolen

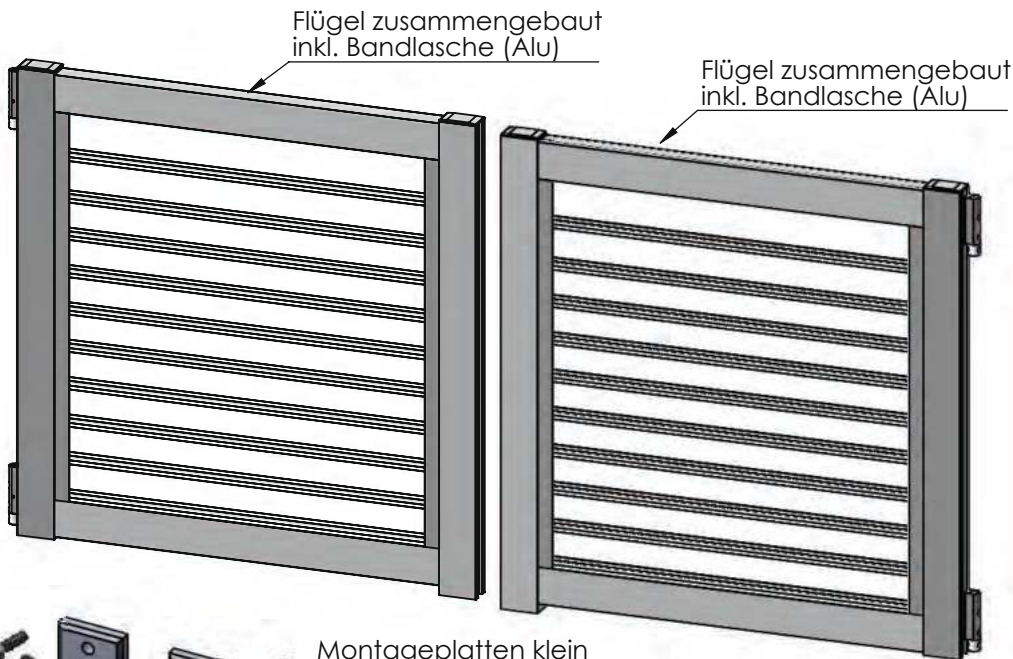
Blindeuchte **(optional)**

Stabantenne

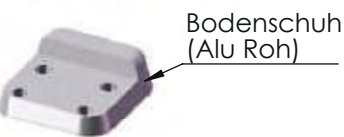
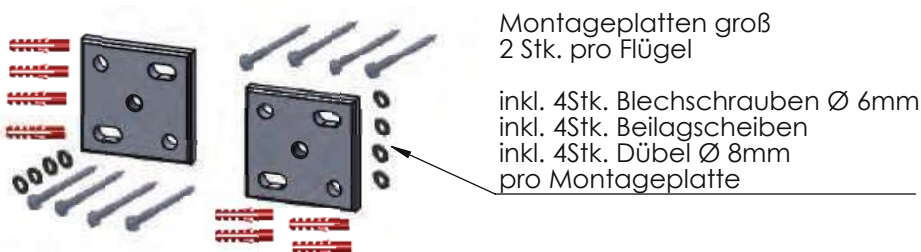
**GUARDI**

# MONTAGEANLEITUNG

## Lieferumfang 2flg. Drehtor mit Antrieb / Grundvoraussetzung



Bandseitige Spaltabdeckung links & rechts vom Drehtor **(optional) & modellbezogen**



### Zweiflügel - Drehtor Antriebsset **optional In Light & Power**

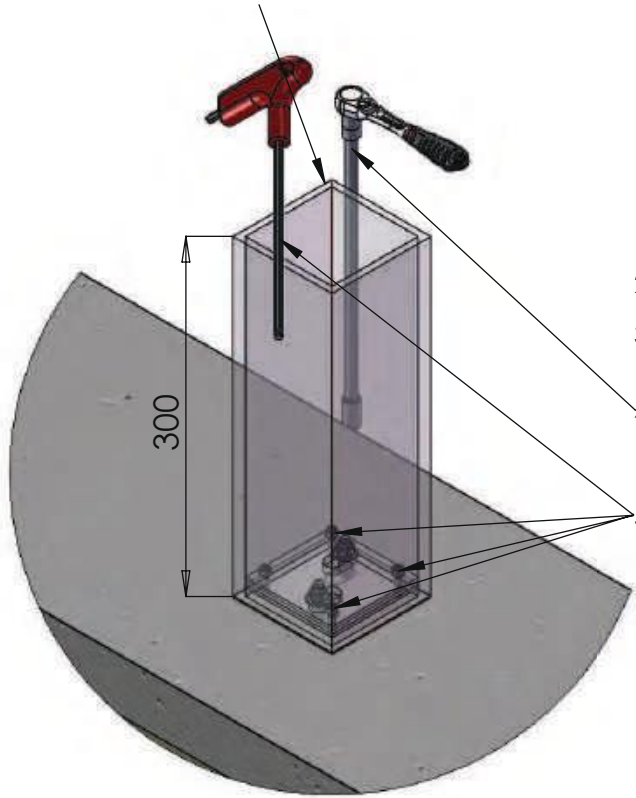
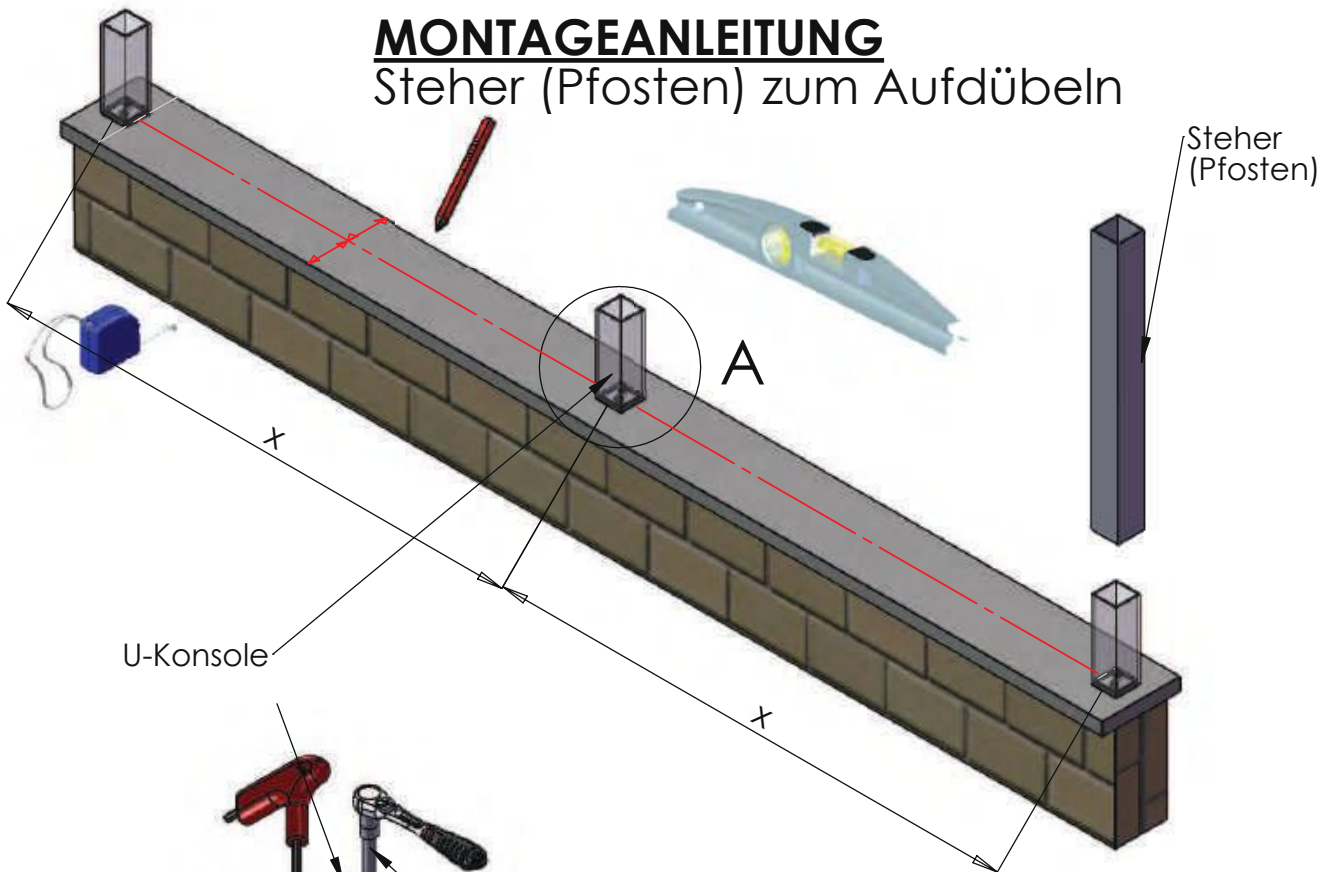
- Gehtürfunktion
- Softstop in beiden Laufrichtungen
- Feuchtraumgehäuse für Steuerung
- 2Stk. Antriebe mit Steuerung
- 1 Stk. 4 - Kanal Handsender
- 1 Set. Einweg-Lichtschanke (Sender & Empfänger)
- 1 Stk. Stabantenne
- inkl. Montagematerial & Motorkonsolen



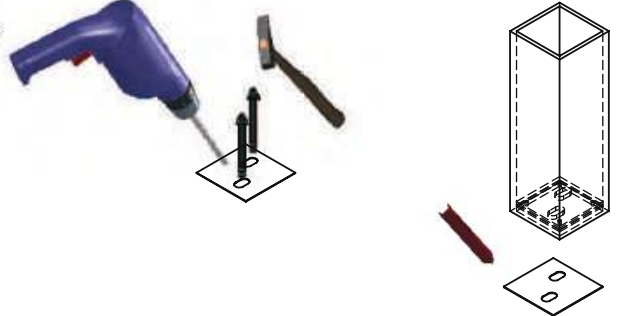


# MONTAGEANLEITUNG

## Steher (Pfosten) zum Aufdübeln

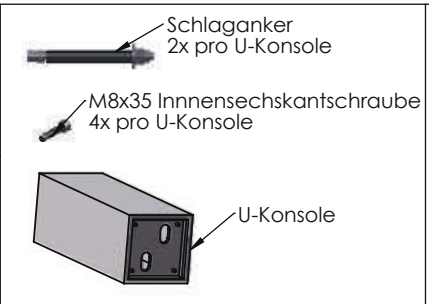
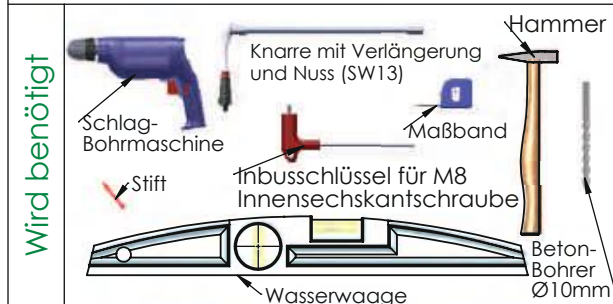


1. Anzeichnen auf Sockelplatte mittels Maßband und Stift. (Unterlegplatte)
2. Loch bohren --> Ø10mm
3. Schlaganker einschlagen  
**Achtung nicht zu tief einschlagen!**
4. Unterlegplatten und U-Konsole auf Schlaganker setzen und mit Knarre festziehen
5. Mit dem Inbusschlüssel kann die Konsole in die Waage gerichtet werden



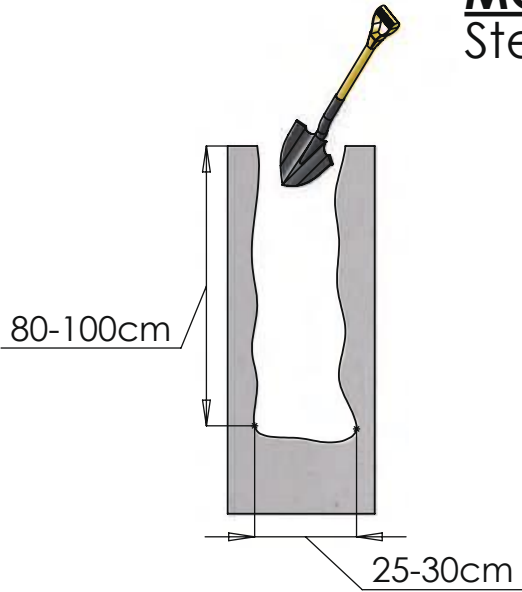
### Im Lieferumfang nicht enthalten

### Im Lieferumfang enthalten



# MONTAGEANLEITUNG

## Steher (Pfosten) zum Einbetonieren



1. Loch für Steher, händisch oder mittels Erdbohrer etc. ausnehmen.
2. Steher mittels Wasserwaage senkrecht ausrichten.
3. Steher einbetonieren

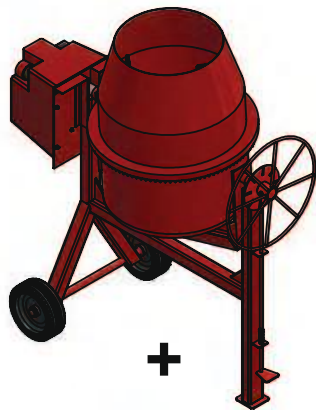
### Höhe des Stehers:

Zaunfeldhöhe  
+Bodenfreiheit  
+30mm Überstand  
oben

50-70cm



+



+

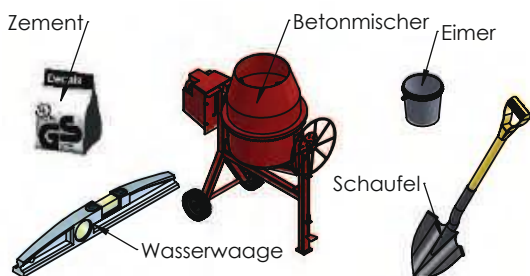


**Beton NICHT bis oben anfüllen!**  
Fläche kann später mit Erde, Kies, ... befüllt werden.

### Im Lieferumfang nicht enthalten

### Im Lieferumfang enthalten

Wird benötigt

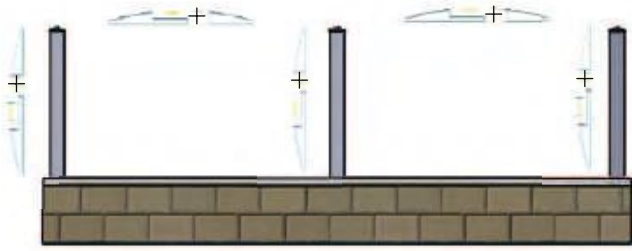


Steher (Pfosten)  
nach Auftrag

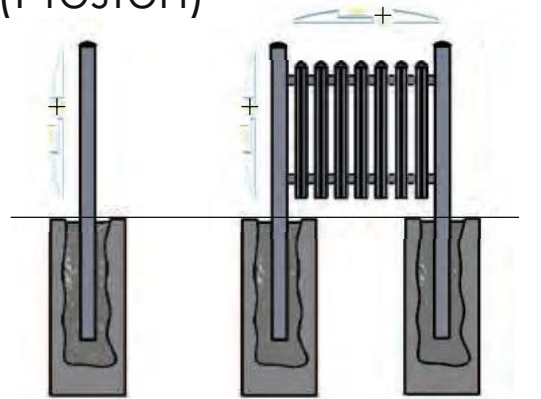


# MONTAGEANLEITUNG

## Zaunfeld --> Steher (Pfosten)



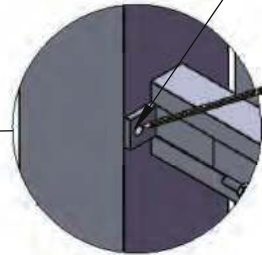
Steher (Pfosten) in einer Linie montieren



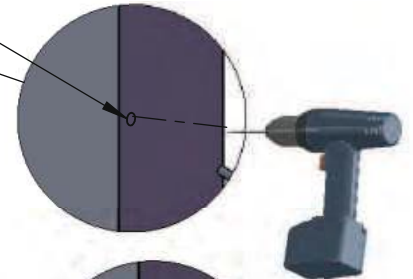
Steher (Pfosten) in einer Linie einbetonieren



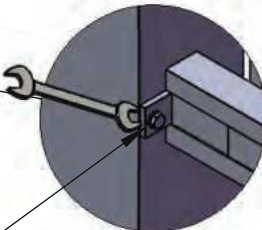
2. Anzeichnen



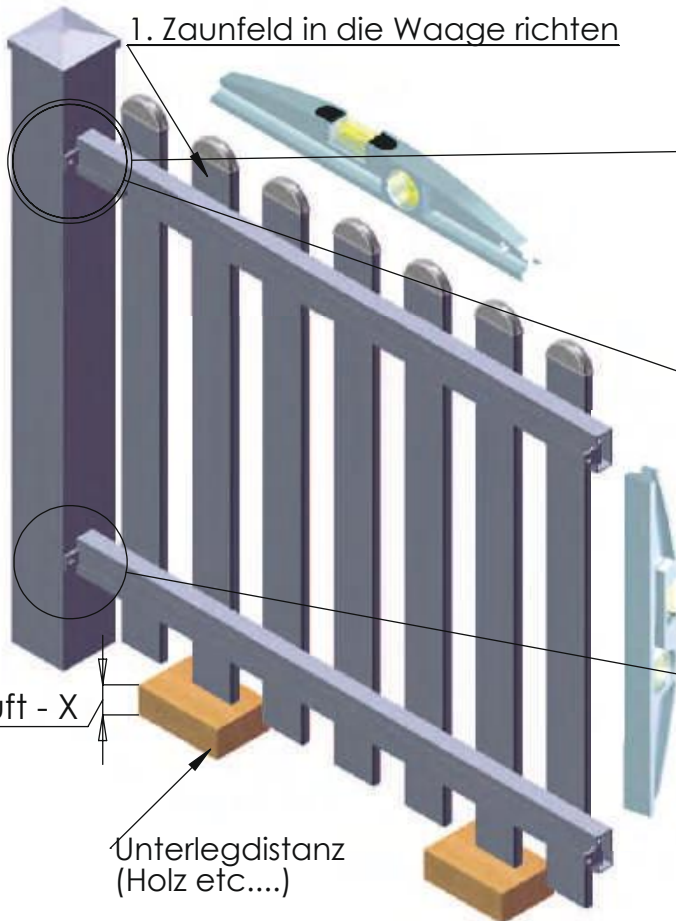
3. Gewindescheiden mit Kombigewindebohrer M6



4. mit Gabelschlüssel etc. M6 Sechskantschraube das Zaunfeld befestigen



1. Zaunfeld in die Waage richten



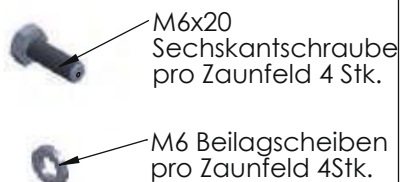
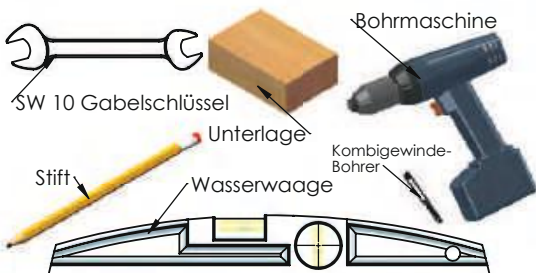
Unterluft - X

Unterlegdistanz (Holz etc....)

Im Lieferumfang nicht enthalten

Im Lieferumfang enthalten

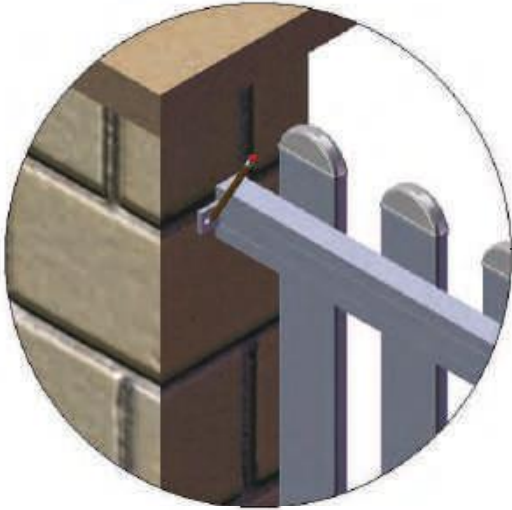
Wird benötigt



# MONTAGEANLEITUNG

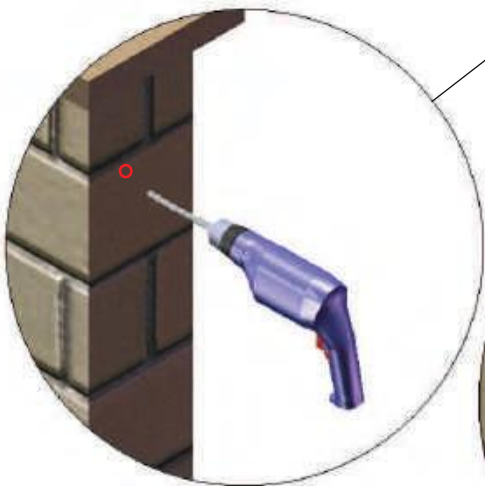
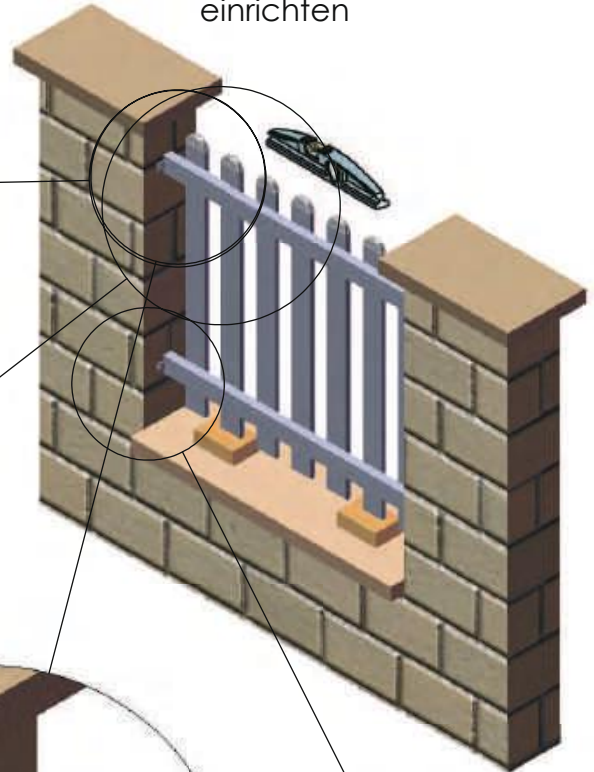
## Zaunfeld --> Mauer (Betonsäule)

**2** Anzeichnen der Bohrlöcher



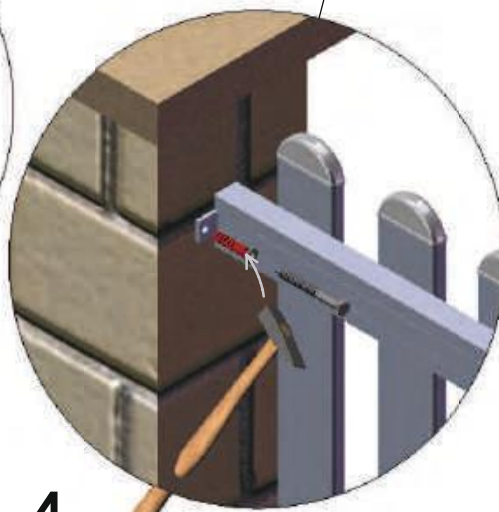
**1**

- Zaunfeld positionieren
- In die Waage richten
- Unterluft mit Unterlegklötzen einrichten



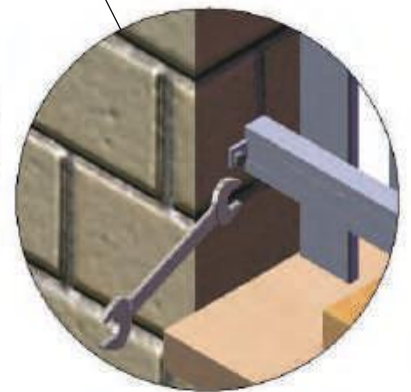
**3**

Loch für Dübel Ø 8mm mittels Schlagbohrmaschine und Betonbohrer bohren



**4**

Dübel Ø 8mm ins gebohrte Loch einschlagen



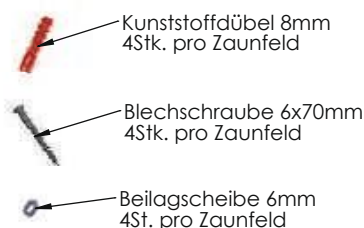
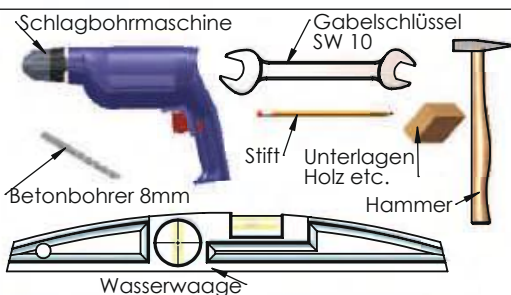
**5**

Mit Gabelschlüssel etc... die Schraube festziehen

### Im Lieferumfang nicht enthalten

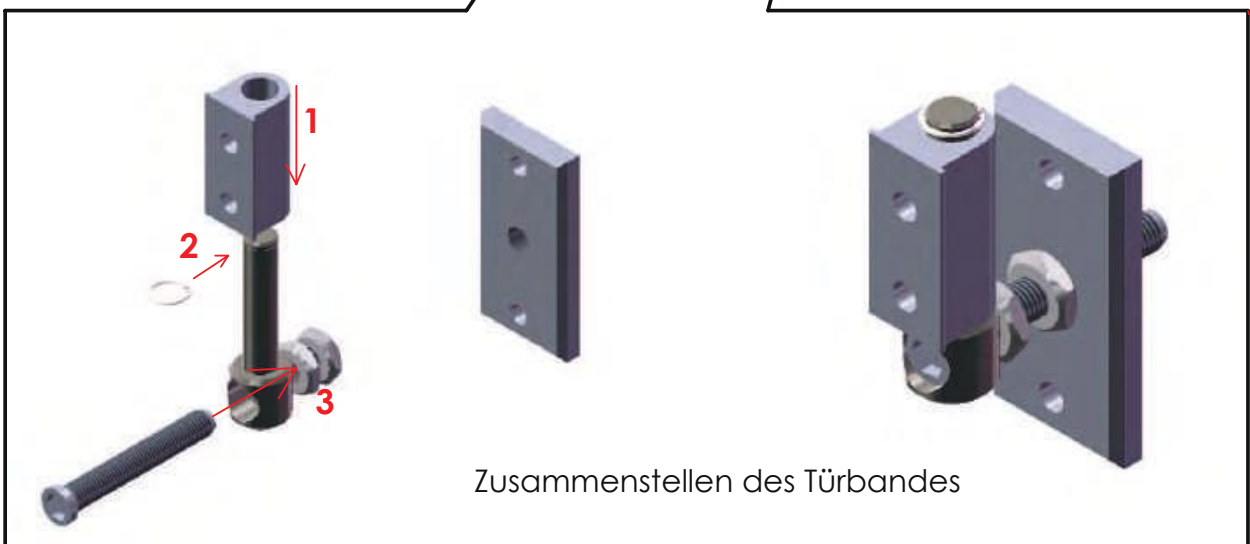
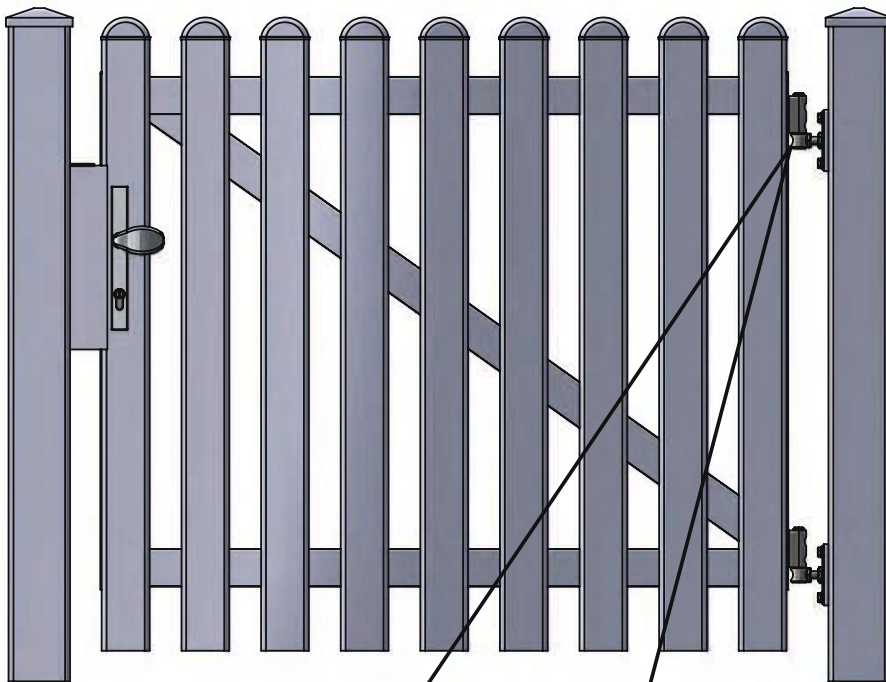
### Im Lieferumfang enthalten

Wird benötigt



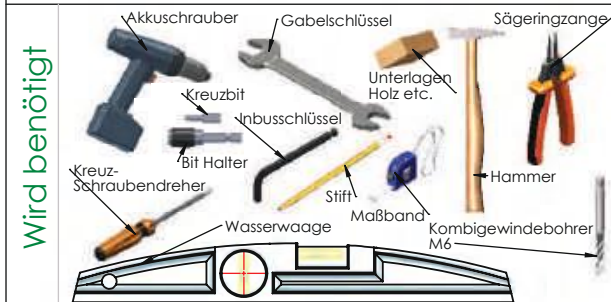
# MONTAGEANLEITUNG

## Gehtüre --> Alusteher(Pfosten)



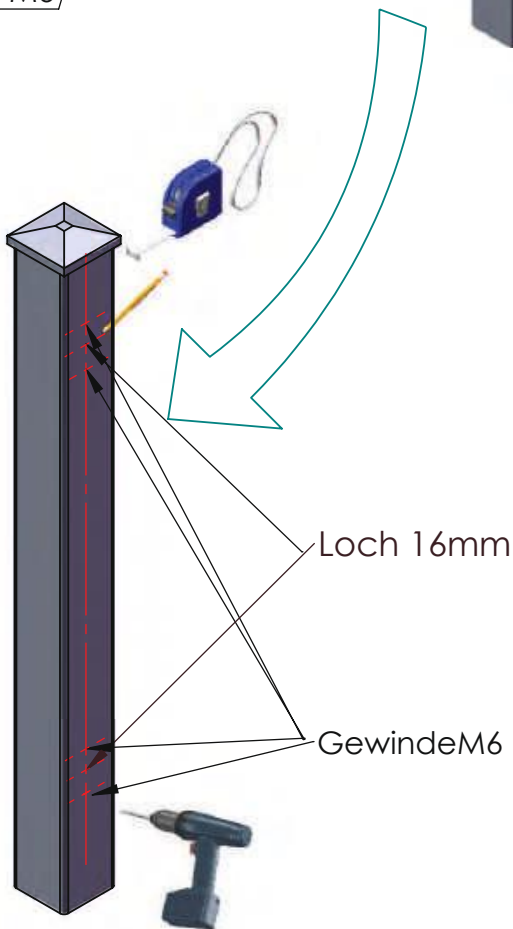
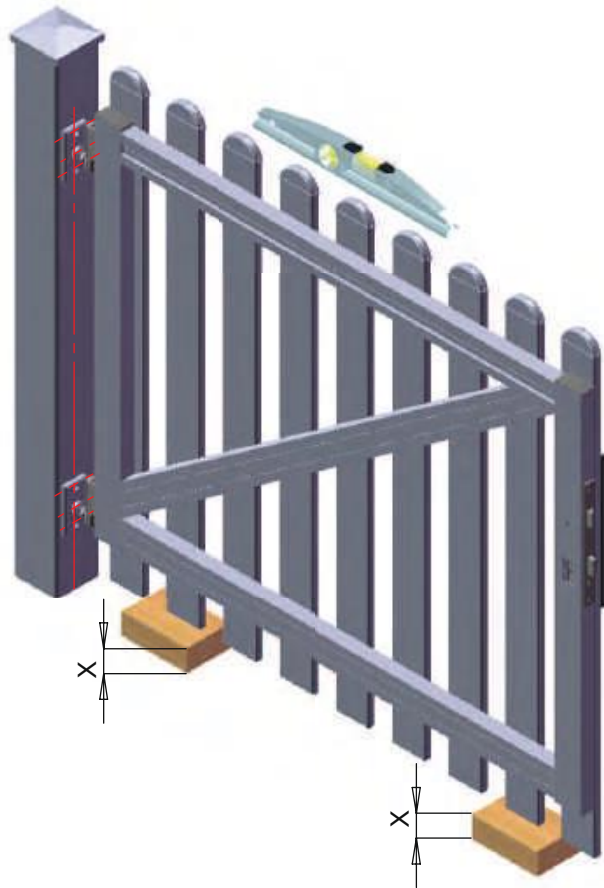
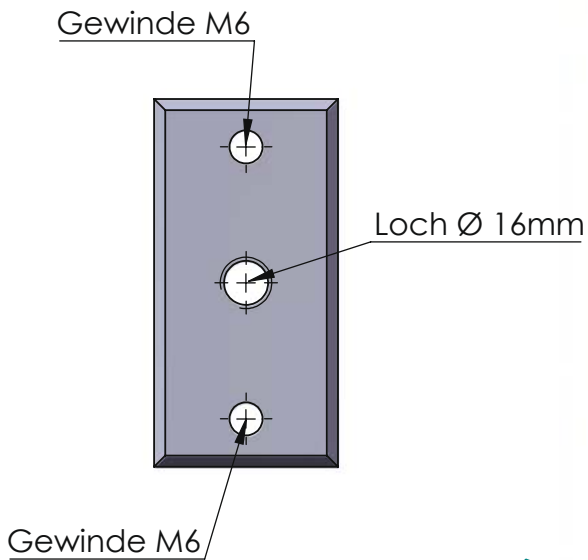
### Im Lieferumfang nicht enthalten

### Im Lieferumfang enthalten



# MONTAGEANLEITUNG

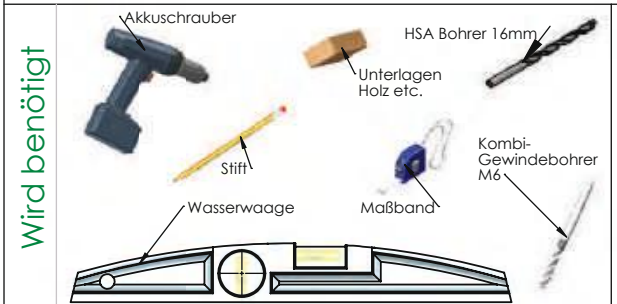
## Gehtüre --> Steher (Pfosten)



1. Gehtüre positionieren und in die Waage richten.
2. Die zusammengebauten Türbänder in die Laschen einsetzen und die Positionierung der Montageplatten auf den Steher übertragen.
3. Mittels Akkuschauber Löcher bohren und Gewinde schneiden.

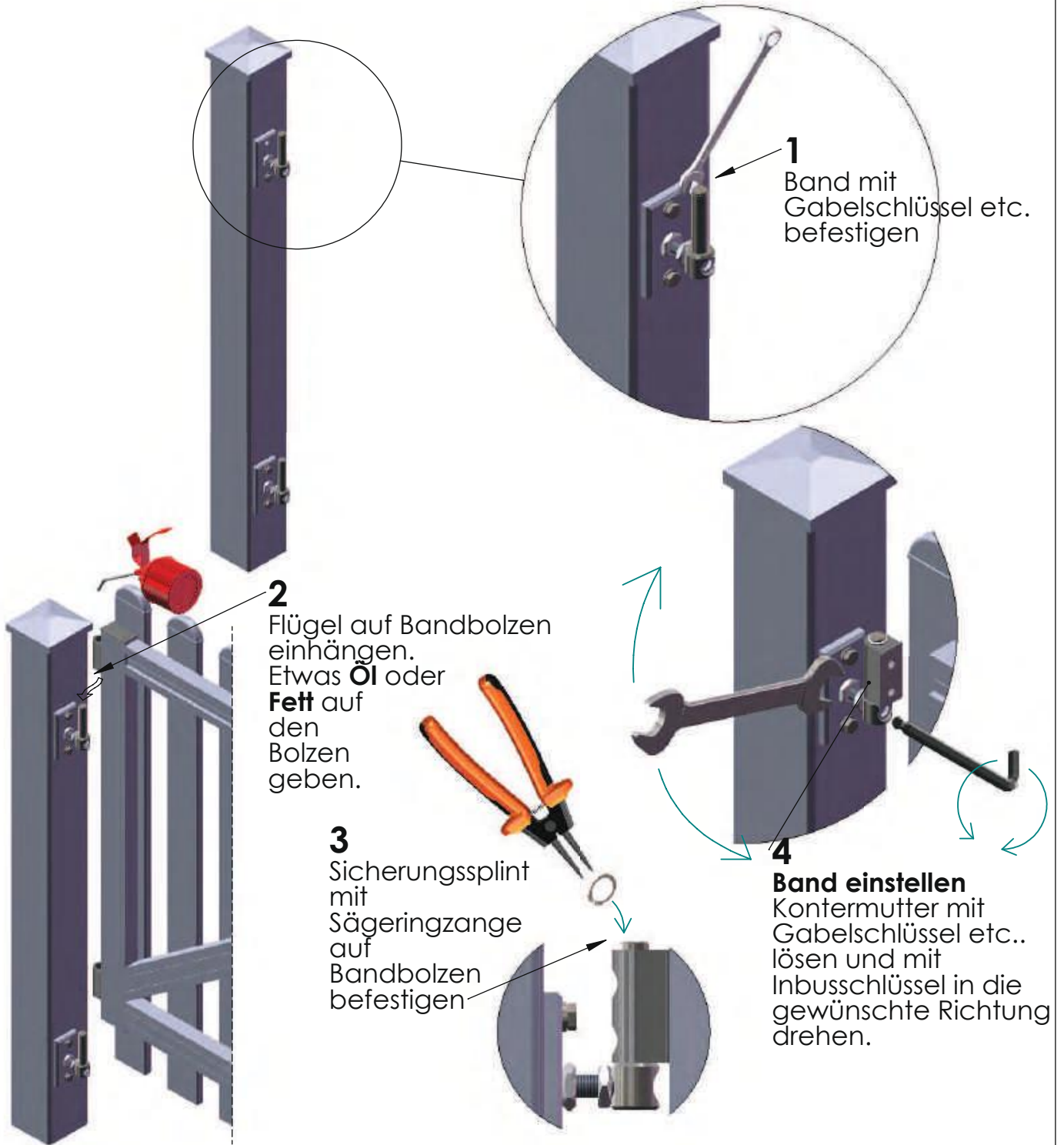
### Im Lieferumfang nicht enthalten

### Im Lieferumfang enthalten



# MONTAGEANLEITUNG

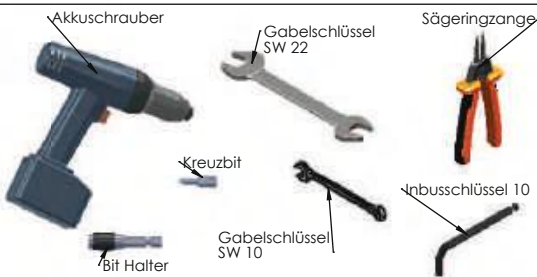
## Gehtüre --> Steher (Pfosten)



**Im Lieferumfang nicht enthalten**

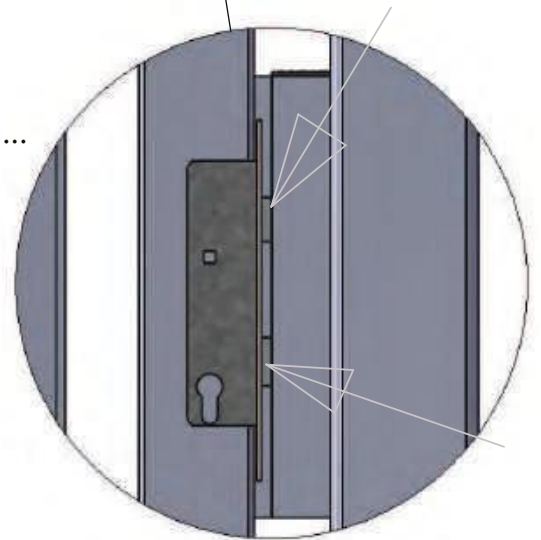
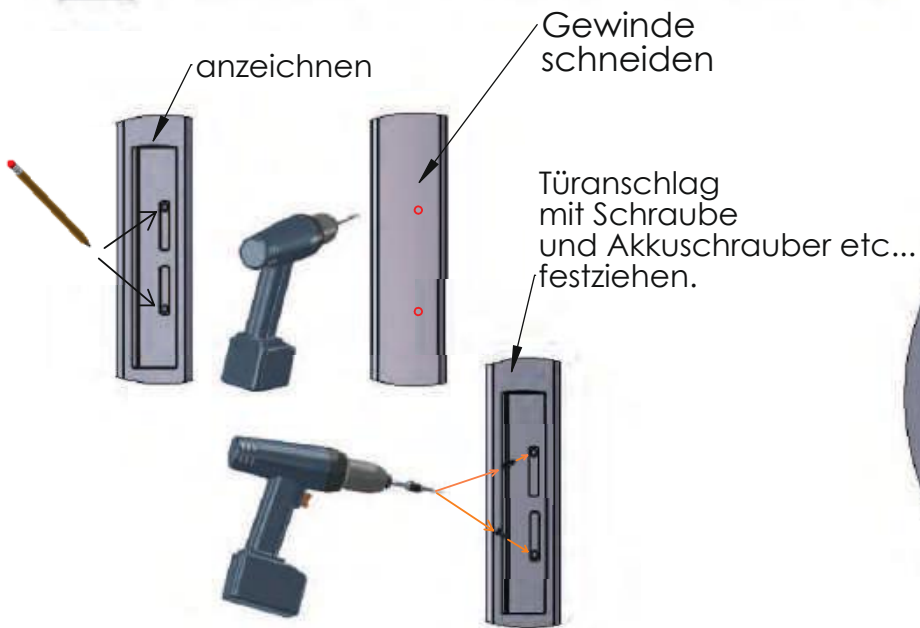
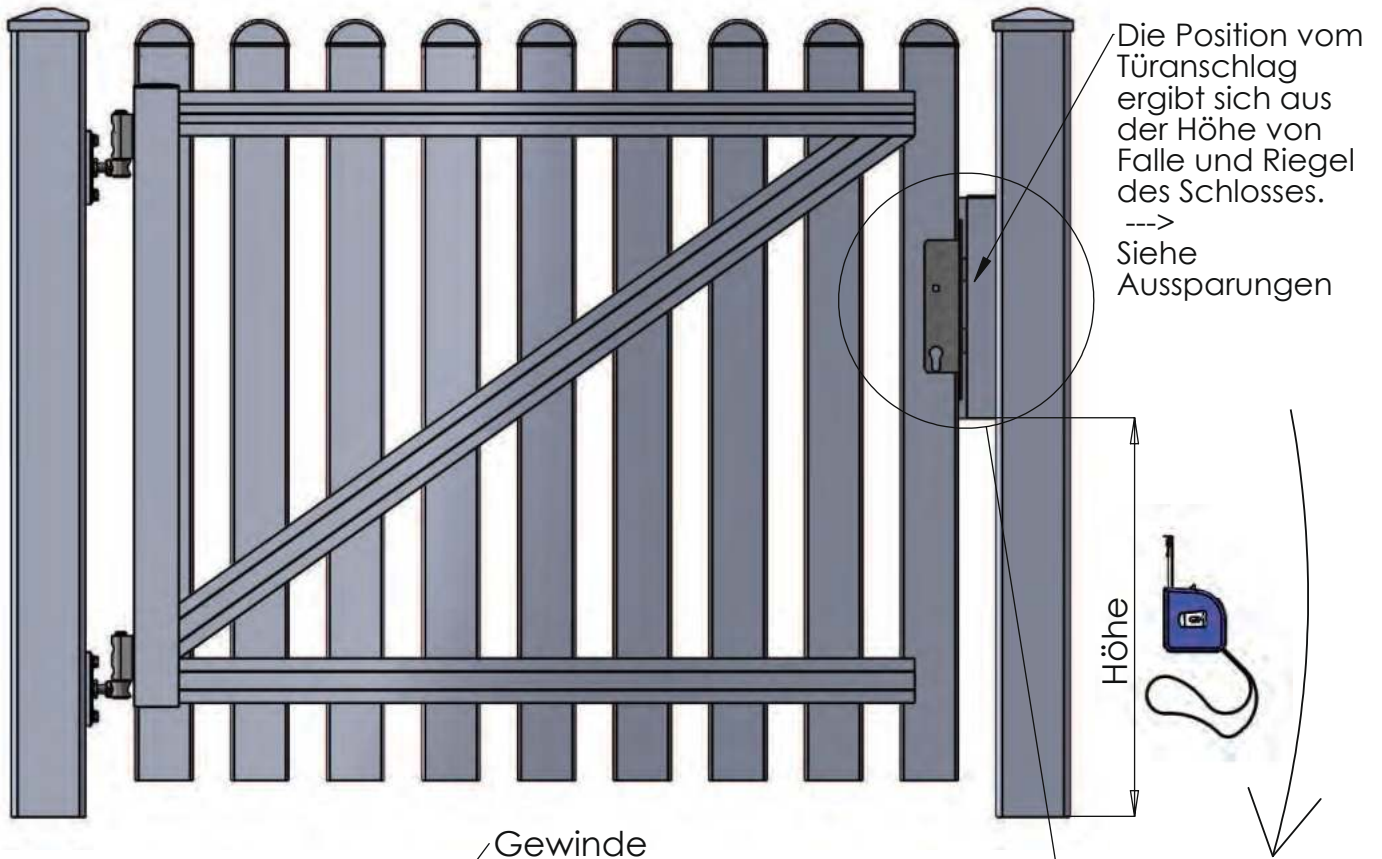
**Im Lieferumfang enthalten**

Wird benötigt



# MONTAGEANLEITUNG

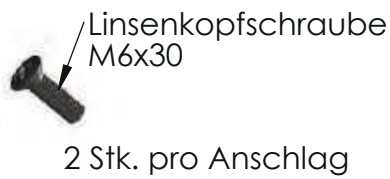
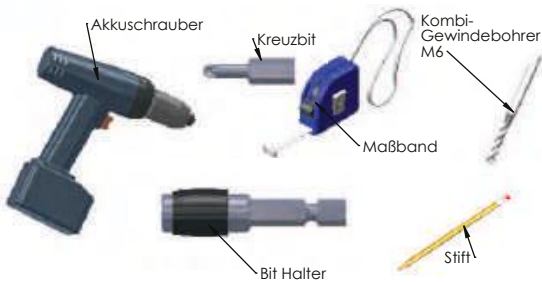
## Gehtüre --> Anschlag Kurz



### Im Lieferumfang nicht enthalten

### Im Lieferumfang enthalten

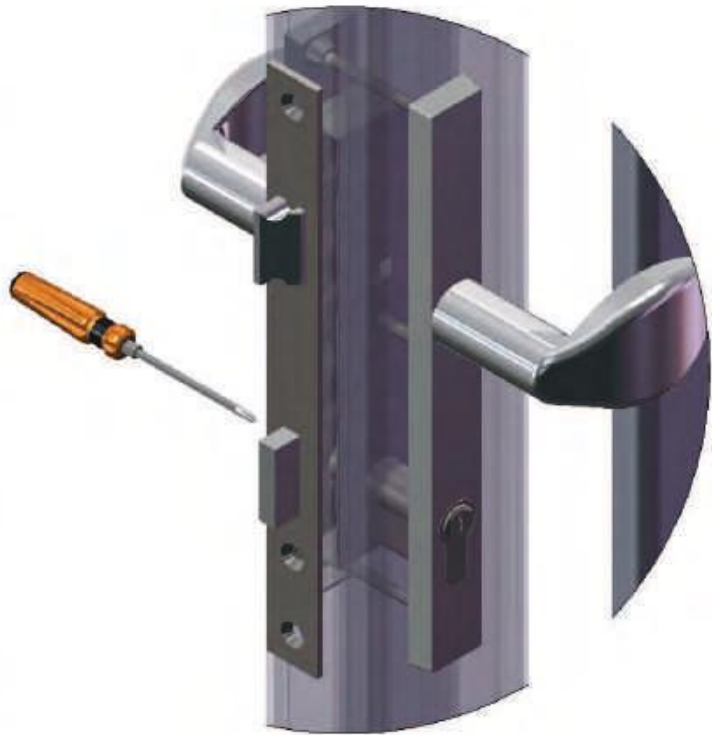
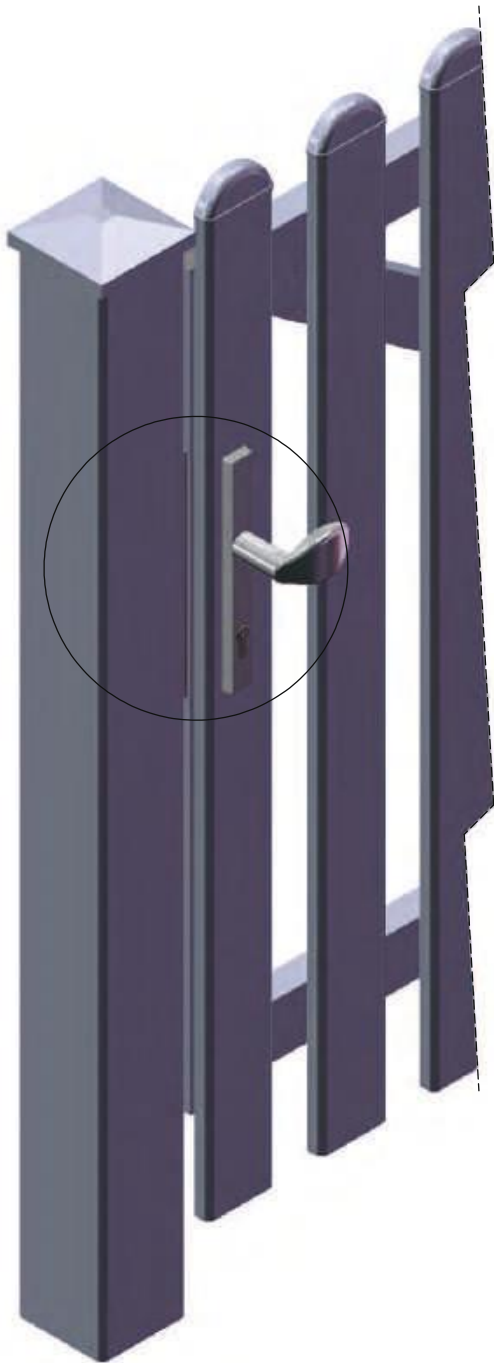
Wird benötigt





# MONTAGEANLEITUNG

## Gehtüre --> (Drückergarnitur)



### Befestigung der Drückergarnitur

Drückergarnitur auf die vorgefrästen Löcher geben und mit Senkkopfschraube M5 mittels Schraubendreher etc. festziehen.  
(siehe auch Seite 26)

Im Lieferumfang nicht enthalten

Im Lieferumfang enthalten

Wird benötigt



Kreuz-Schraubendreher



Senkkopfschraube M5

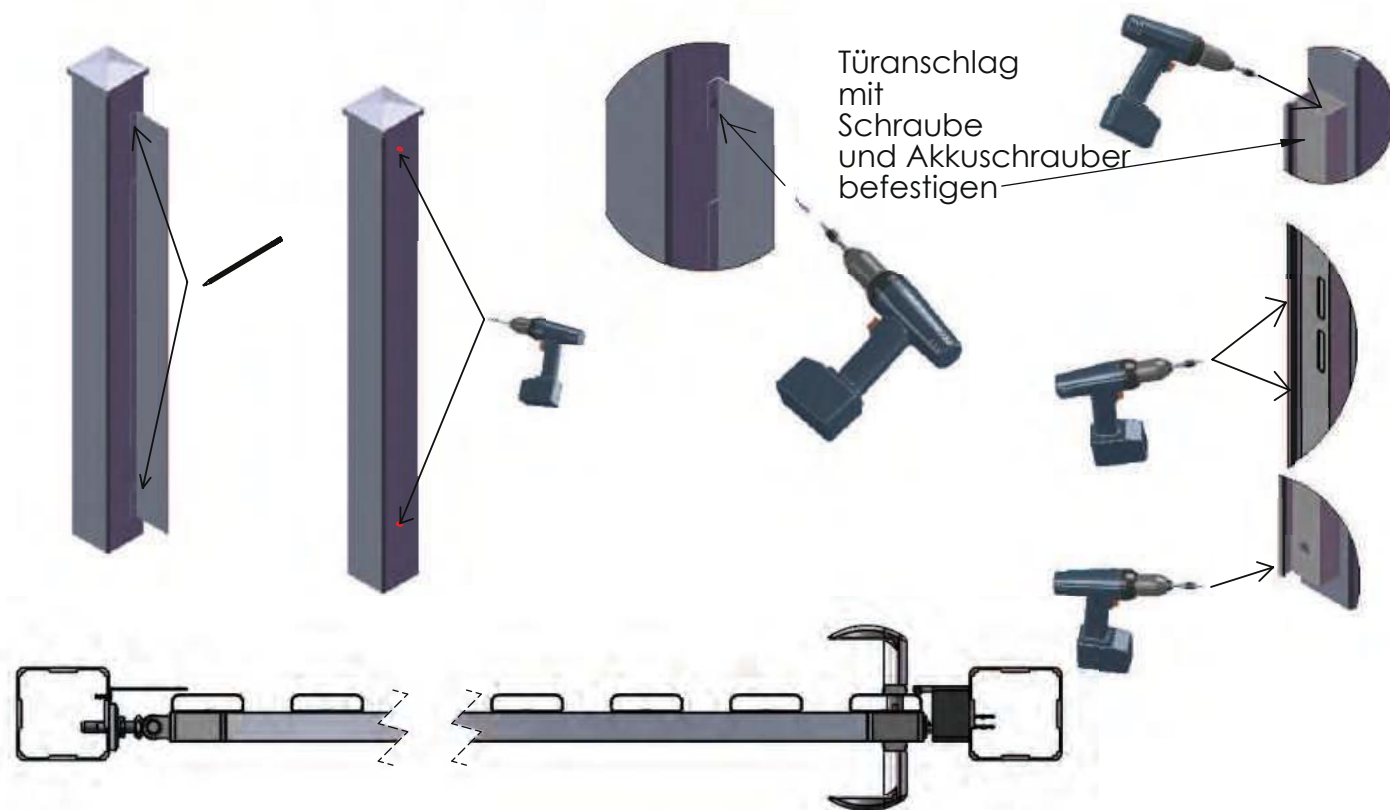
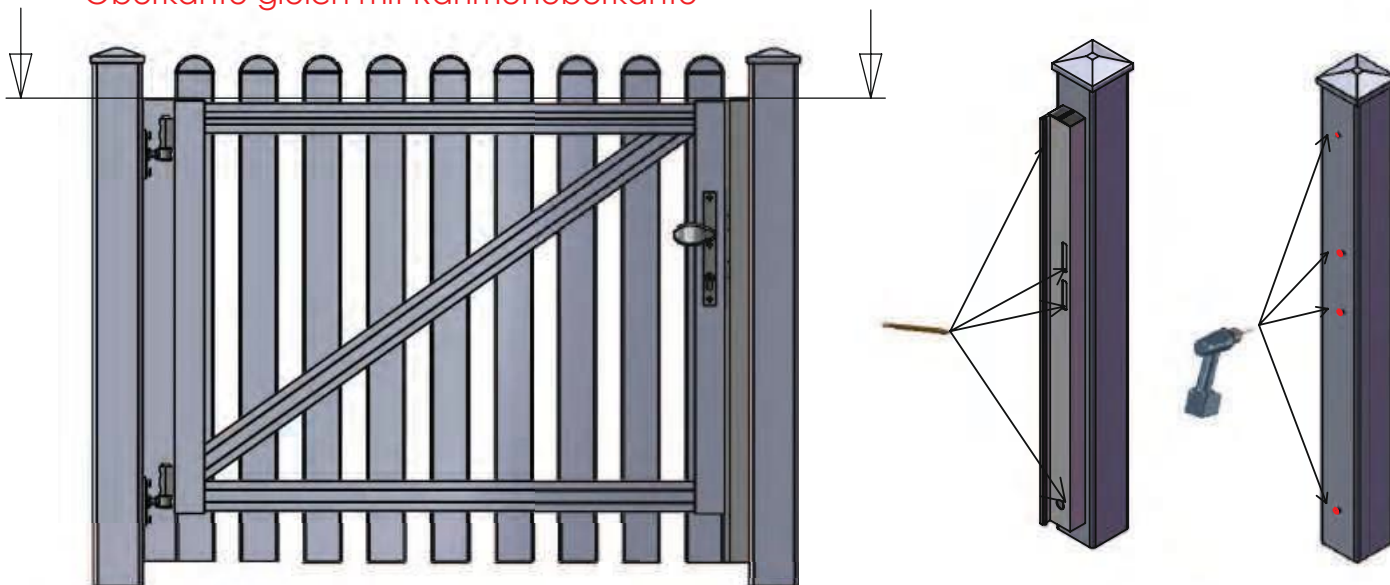
3Stk / Garnitur



# MONTAGEANLEITUNG

## Gehtüre --> Anschlag Durchgehend-Spaltabdeckung

Oberkante gleich mit Rahmenoberkante

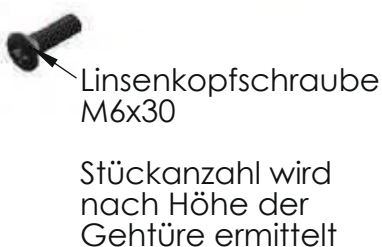
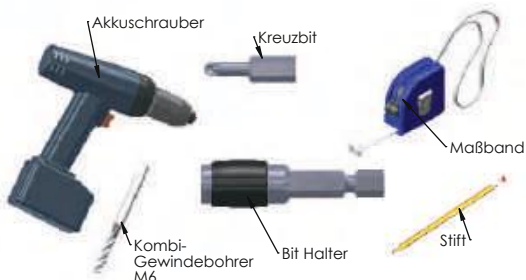


Türanschlag mit Schraube und Akkuschauber befestigen

Im Lieferumfang nicht enthalten

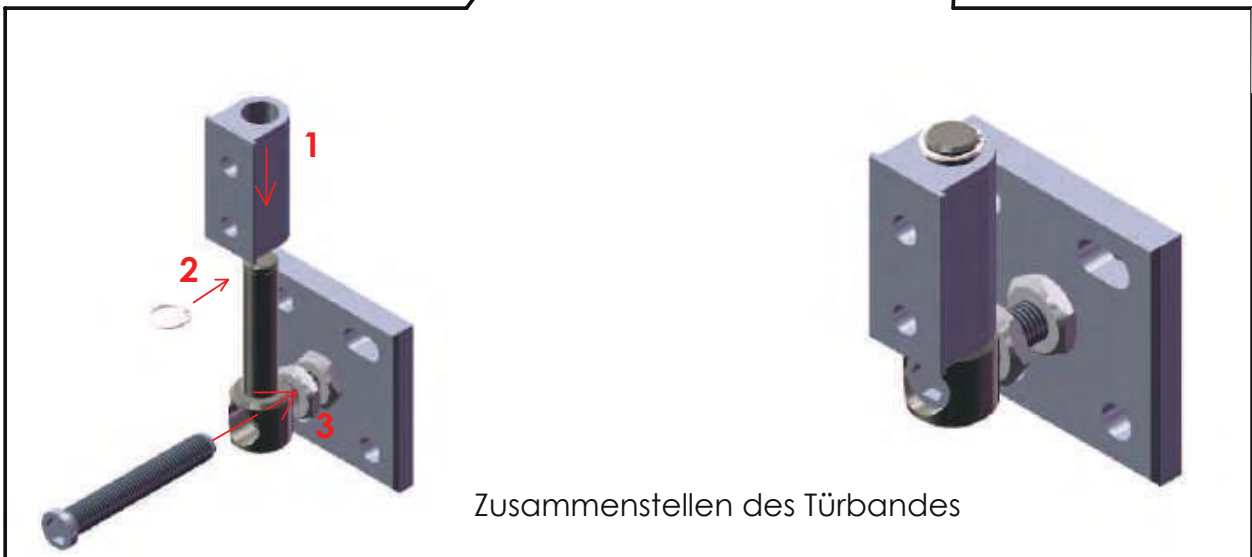
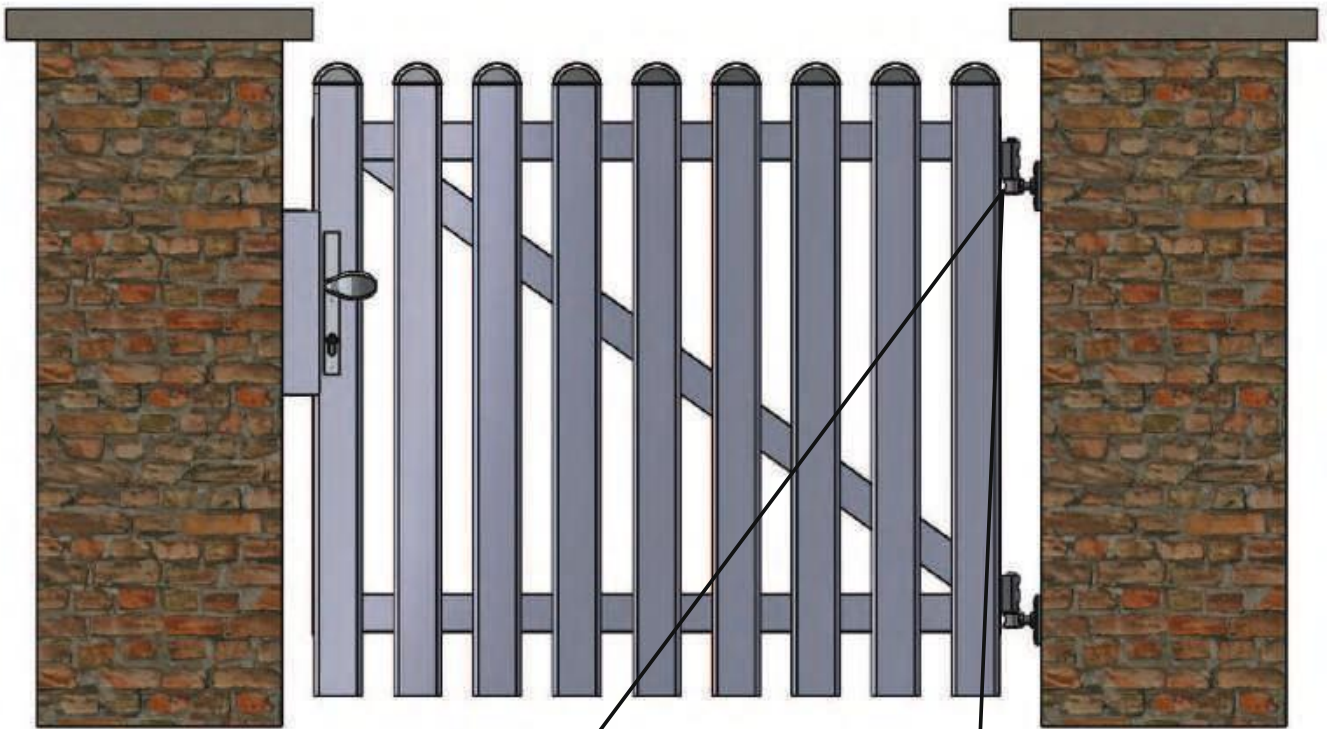
Im Lieferumfang enthalten

Wird benötigt



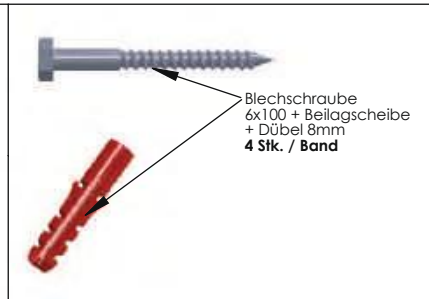
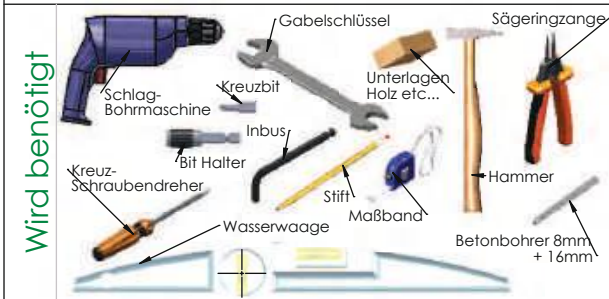
# MONTAGEANLEITUNG

## Gehtüre --> Betonsäule



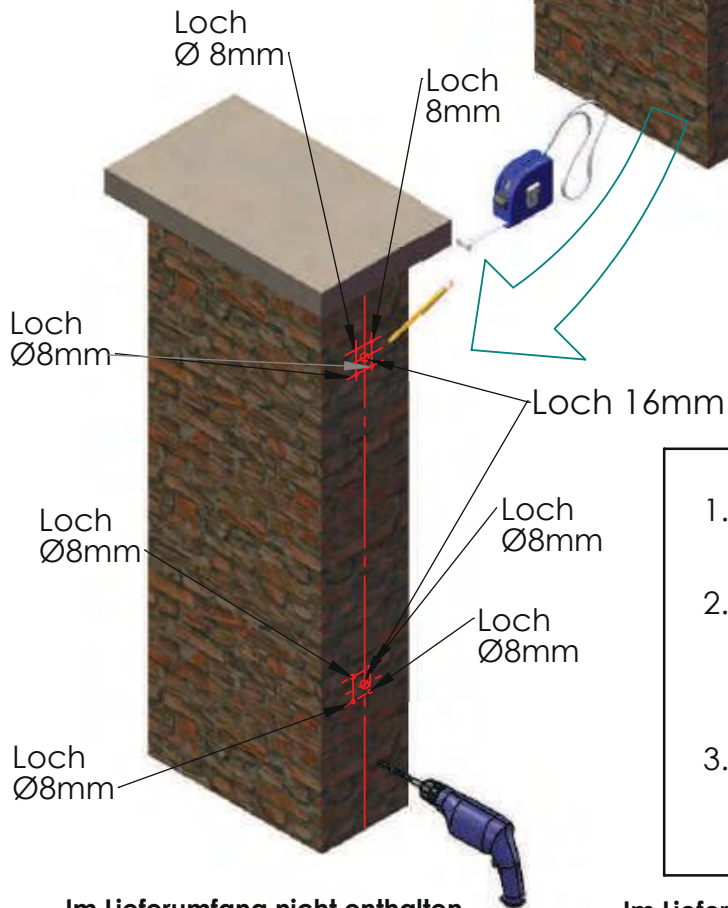
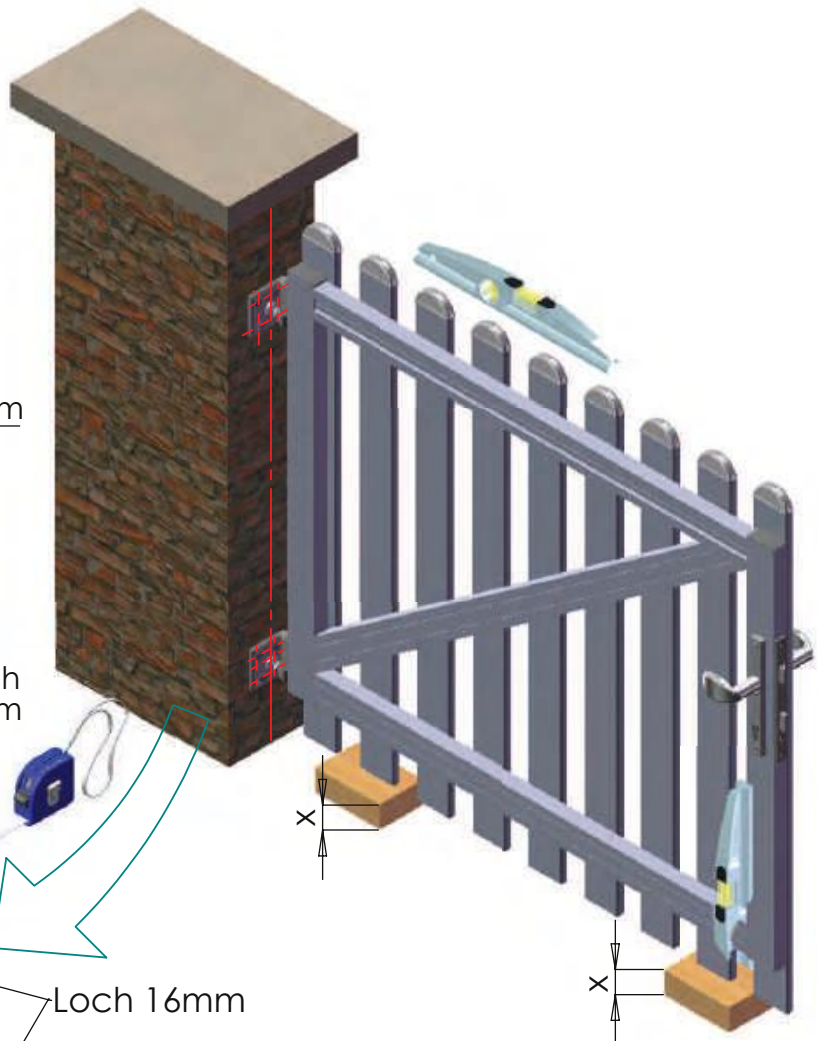
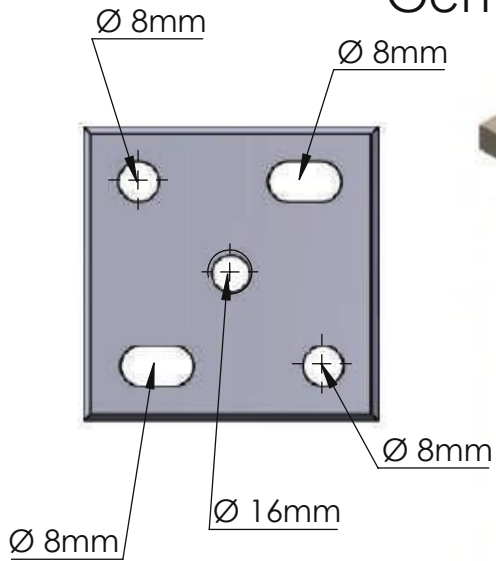
### Im Lieferumfang nicht enthalten

### Im Lieferumfang enthalten



# MONTAGEANLEITUNG

## Gehüre --> (Betonsäule)

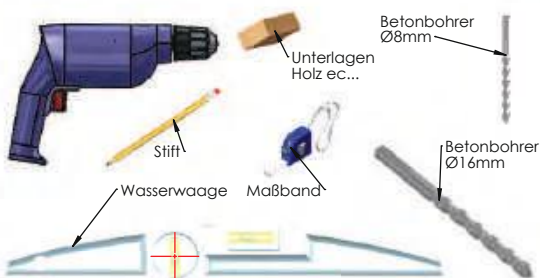


1. Gehüre positionieren und in die Waage richten.
2. Die zusammengebauten Türbänder in die Laschen einsetzen und die Positionierung der Montageplatten auf den Steher übertragen.
3. Mittels Bohrmaschine Löcher bohren

**Im Lieferumfang nicht enthalten**

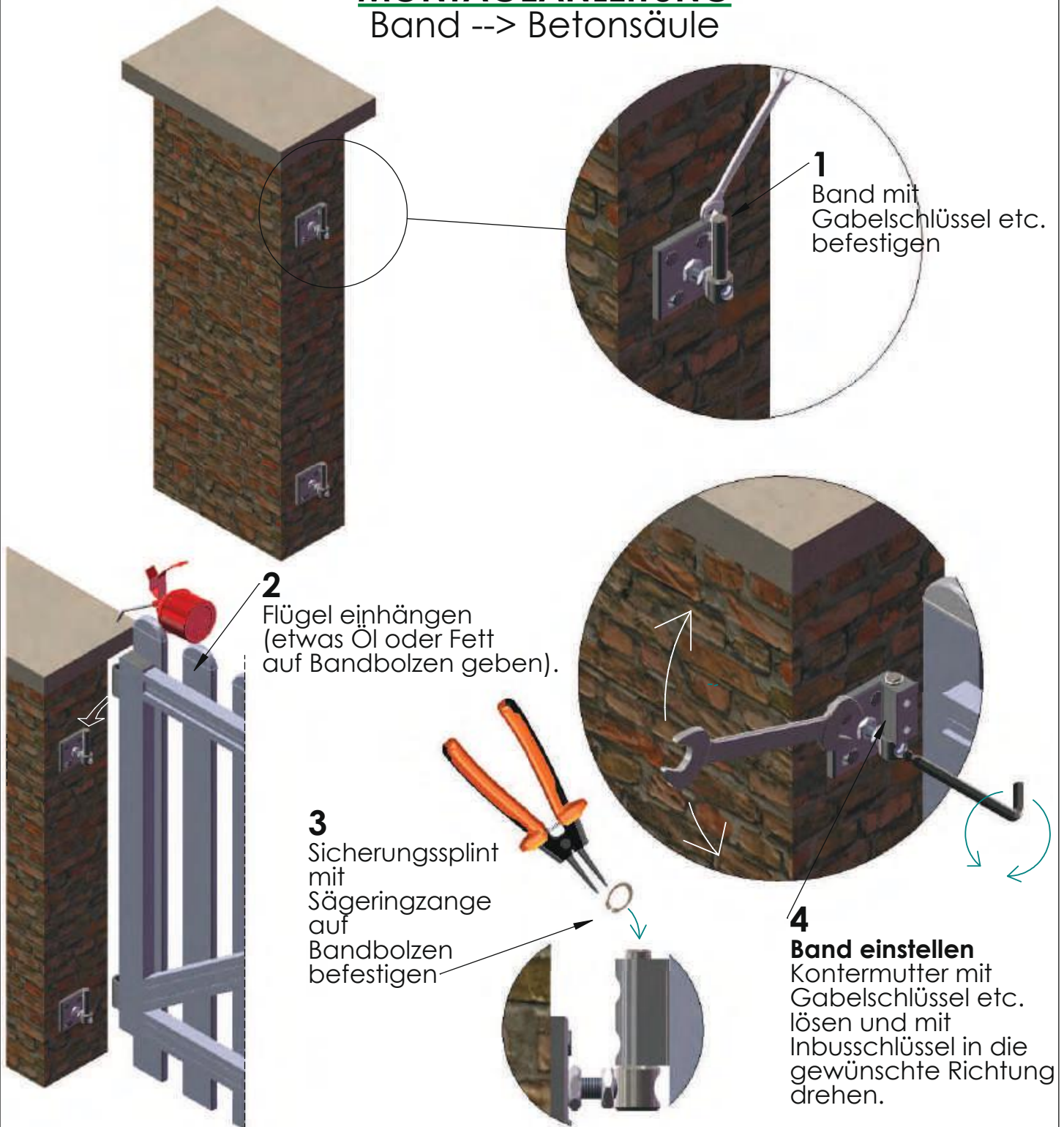
**Im Lieferumfang enthalten**

Wird benötigt



# MONTAGEANLEITUNG

## Band --> Betonsäule



**Im Lieferumfang nicht enthalten**

**Im Lieferumfang enthalten**





# MONTAGEANLEITUNG

## Zweiflügeldrehtor mit Antrieb



GUARDI GmbH  
Singerstraße 16/4  
1010 Wien



# MONTAGEANLEITUNG

## 2flg. Drehtor - Stehermontage zum Dübeln

Steher positionieren und mittels Wasserwaage senkrecht ausrichten

Zuleitung  
230V  
3x1,5 mm<sup>2</sup>

### Fundament

durchgehendes "Streifenfundament"  
mind. 60cm tief und 35cm breit.

Montageplatte mit Loch für Kabelführung

Kabel  
5x1,5mm<sup>2</sup>  
Motor 2

Kabel  
4x0,75mm<sup>2</sup>  
Lichtschanke



**Kabelführung**  
siehe Kabelplan  
Seite 32 (Zusatz)

Schlaganker  
mit Hammer  
einschlagen

Mit Knarre  
festziehen

anzeichnen

bohren  $\varnothing$  10mm

### Im Lieferumfang nicht enthalten

### Im Lieferumfang enthalten

Wird benötigt



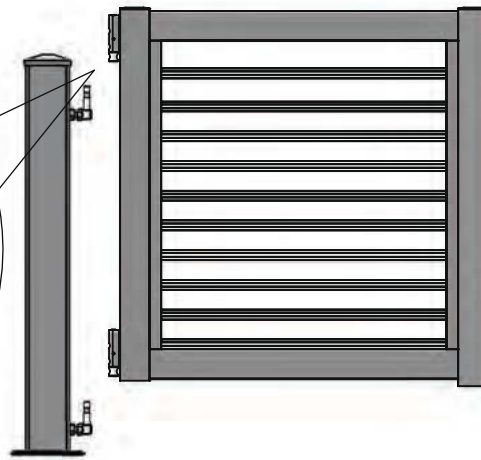
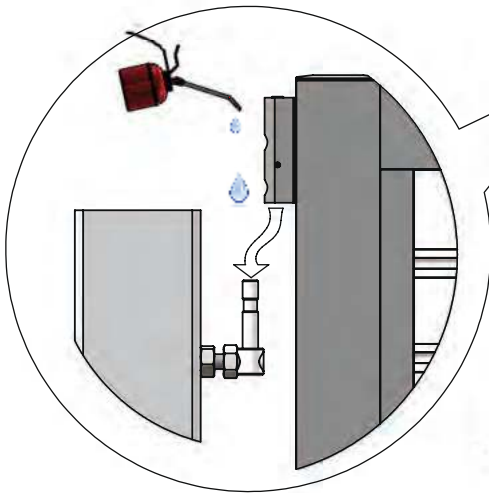
Steher (Pfosten)  
nach Auftrag





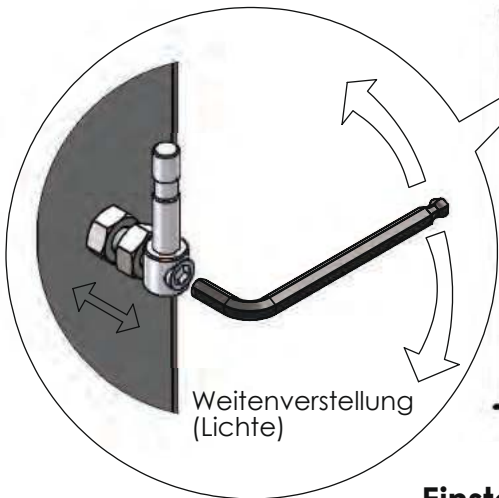
# MONTAGEANLEITUNG

## Flügelmontage/ Einstellen der Bänder

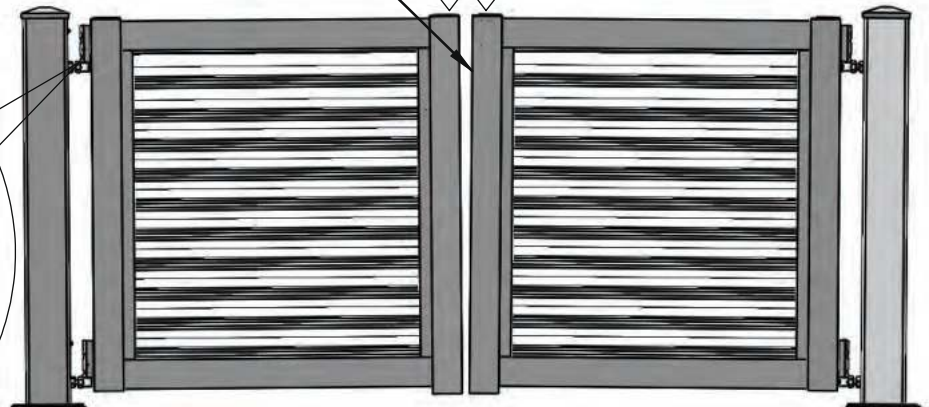


Flügel einhängen.  
linker & rechter  
Flügel

Vor dem Einhängen  
der Flügel etwas **Öl**  
oder **Schmierfett** auf  
die Bandbolzen  
geben.



Weitenverstellung  
(Lichte)

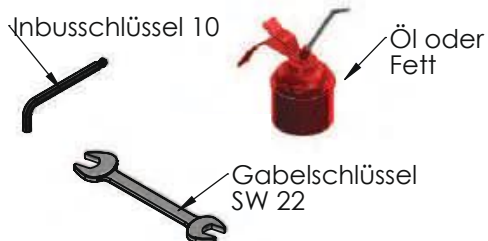


### Einstellen der Torflügel

sollten die Flügel nicht fluchten, können diese durch  
Einstellen des Bandes ausgerichtet werden.  
(Siehe auch Seite 12)

Wird benötigt

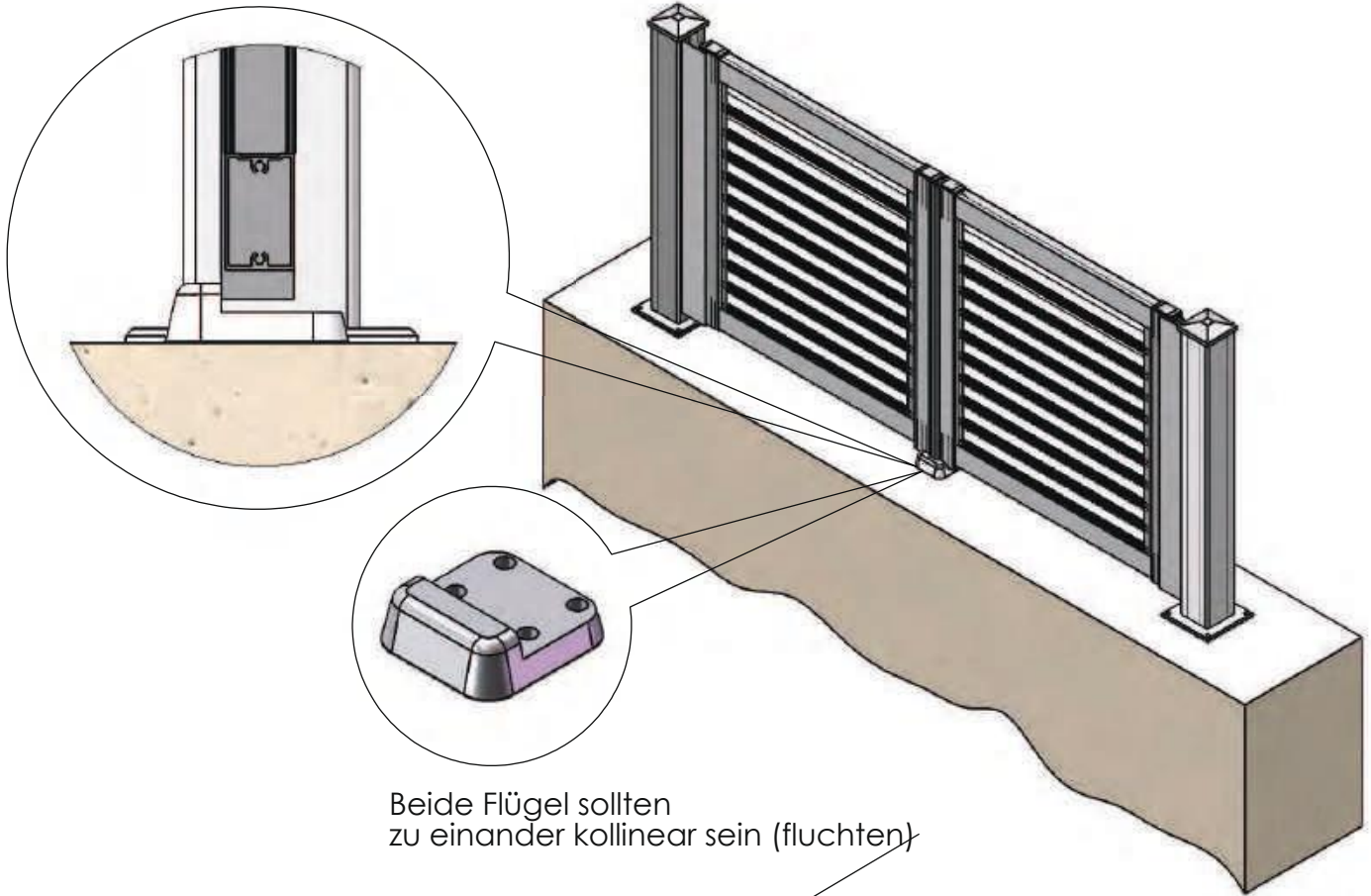
#### Im Lieferumfang nicht enthalten



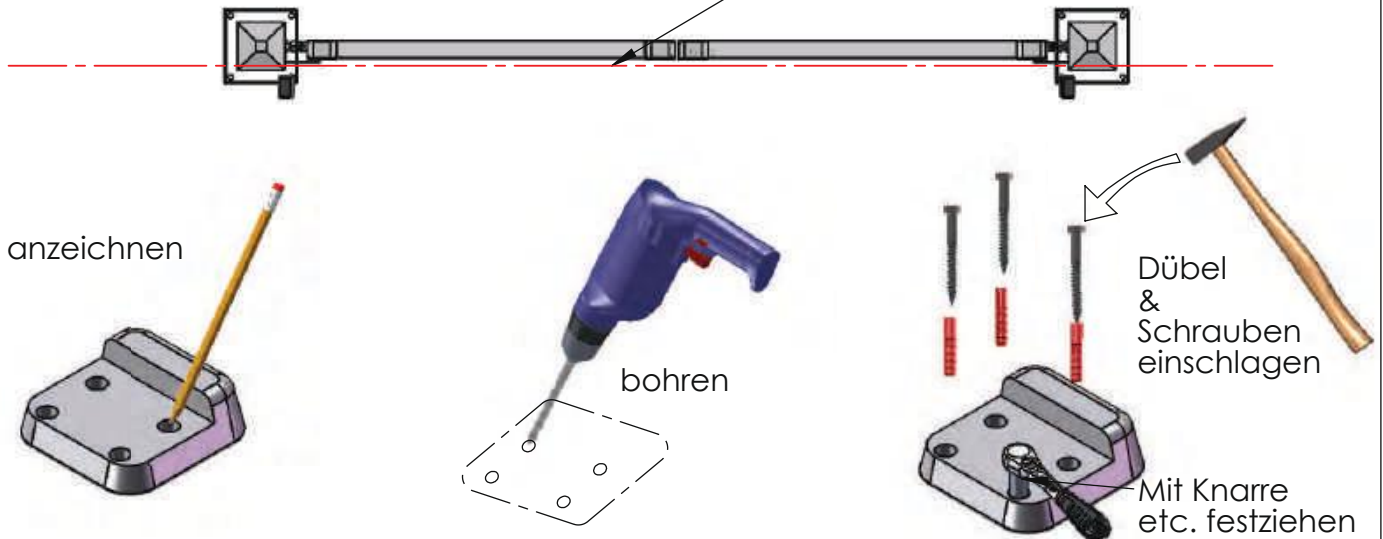
#### Im Lieferumfang enthalten



# MONTAGEANLEITUNG Montage Bodenschuh



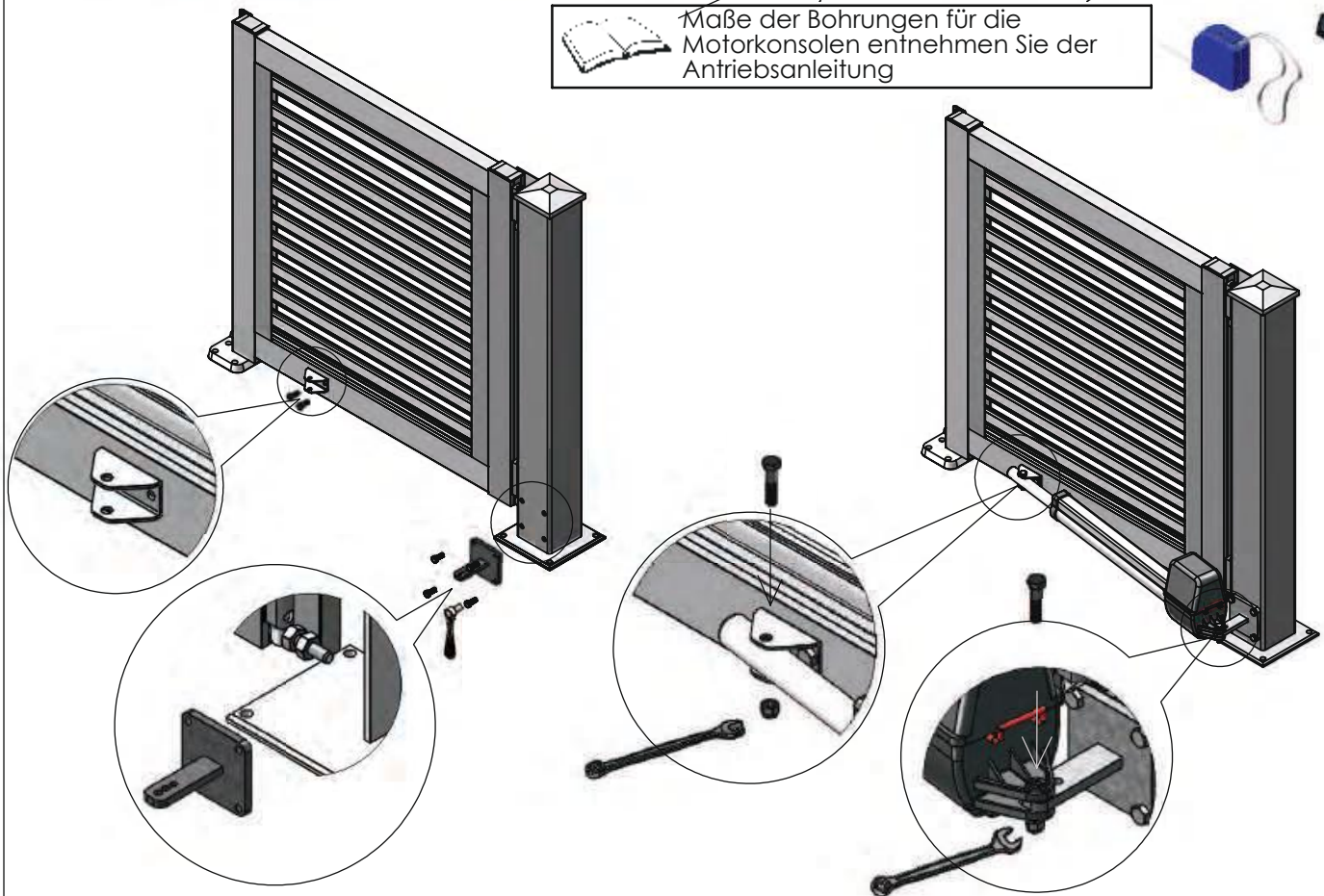
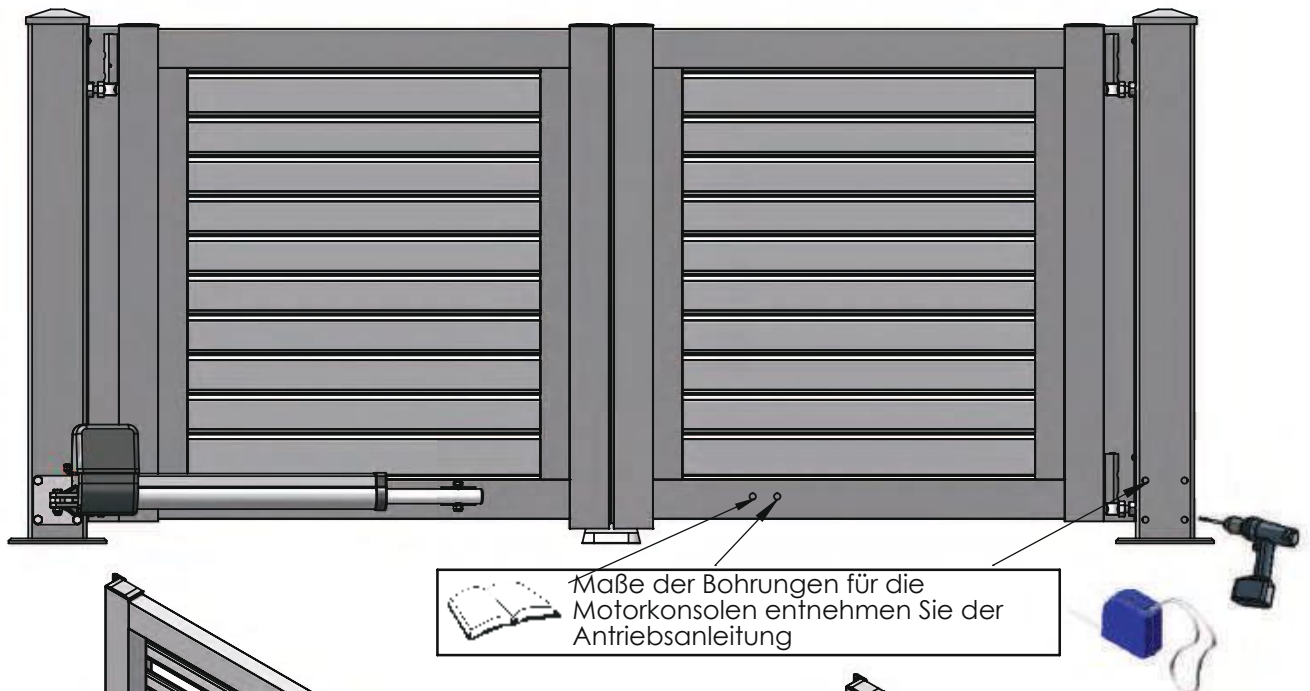
Beide Flügel sollten zu einander kollinear sein (fluchten)



Wird benötigt	<b><u>Im Lieferumfang nicht enthalten</u></b>		<b><u>Im Lieferumfang enthalten</u></b>		
	Schlag-Bohrmaschine Stift Maßband Knarre mit Stecknuss Hammer	Betonbohrer 8mm	Linsenkopfschraube 5,5x100 + Dübel Ø 8mm 4 Stk. 		

# MONTAGEANLEITUNG

## Motormontage auf Aluminiumsteher



**Wird benötigt**

**Im Lieferumfang nicht enthalten**

- Knarre mit Stecknuss 13er
- Akkuschrauber
- Gabelschlüssel SW 13
- Maßband
- Kreuzbit
- Bit Halter
- Inbusschlüssel
- Stift
- Wasserwaage
- Kombi-Gewindebohrer M8

**Im Lieferumfang enthalten**

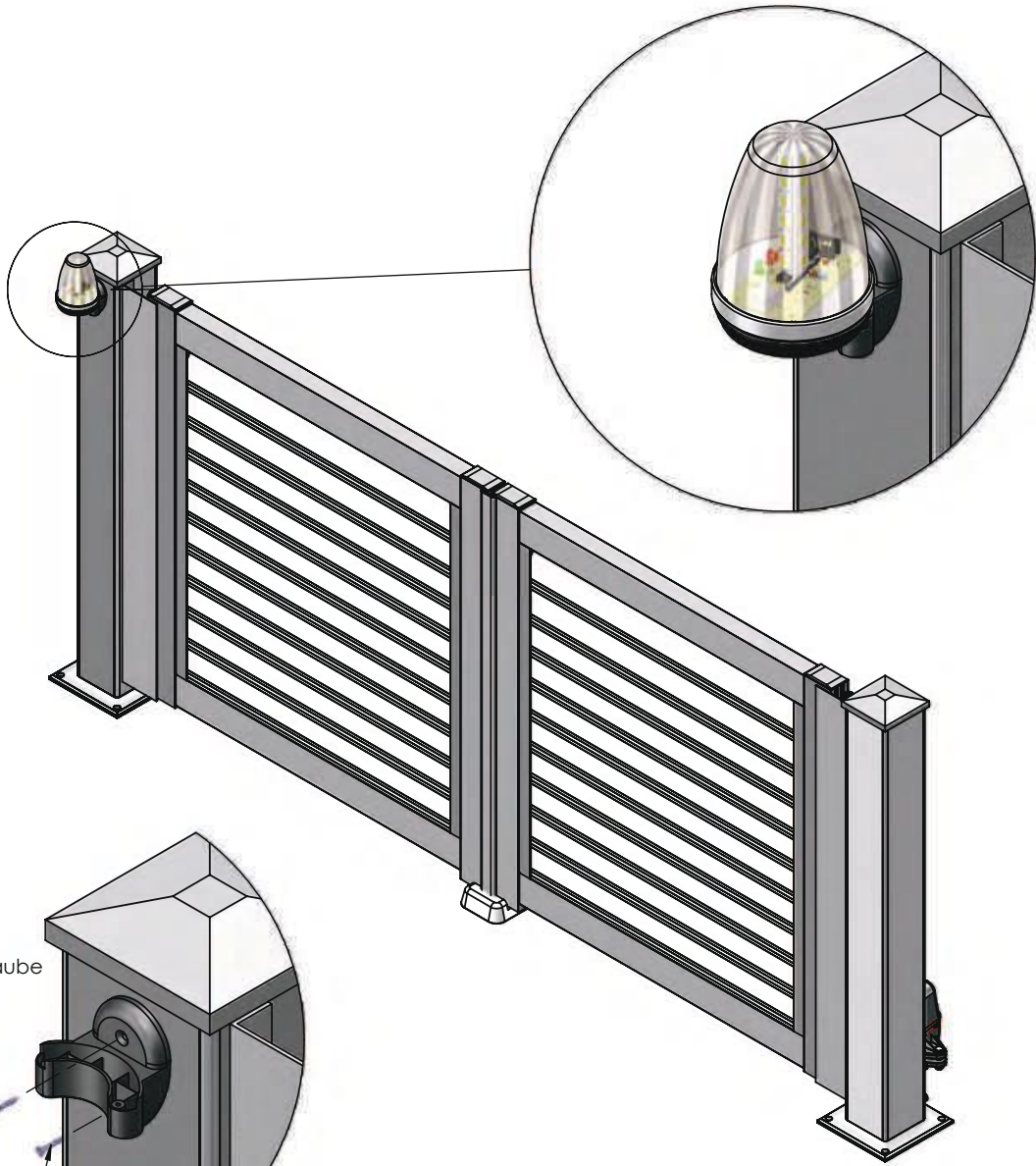
Antriebsset & Zubehör

Die elektrische Installation und Einstellung des Antriebs entnehmen Sie bitte der Anleitung des Herstellers.



# MONTAGEANLEITUNG

## Montage der Blinkleuchte (Wahrnlaeuchte) Seitliche montage



Senkopf - Blechschraube  
3,9x30



Senkopf - Blechschraube  
3,9x30

Wird benötigt

### Im Lieferumfang nicht enthalten



### Im Lieferumfang enthalten



# MONTAGEANLEITUNG

## Zweiflügeldrehtor mit Schloß

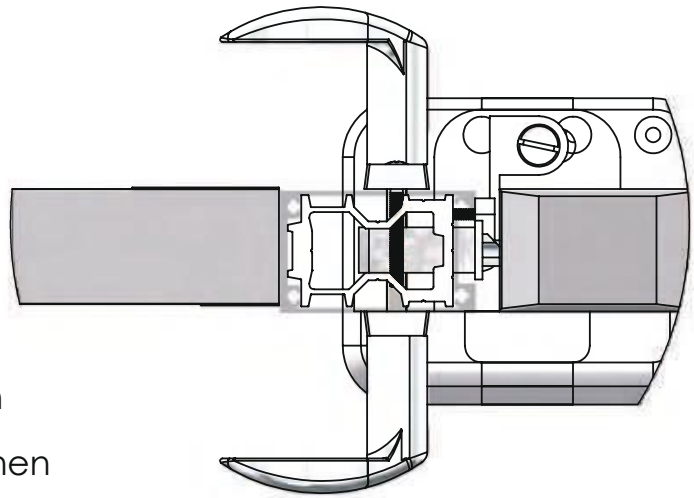


GUARDI GmbH  
Singerstraße 16/4  
1010 Wien

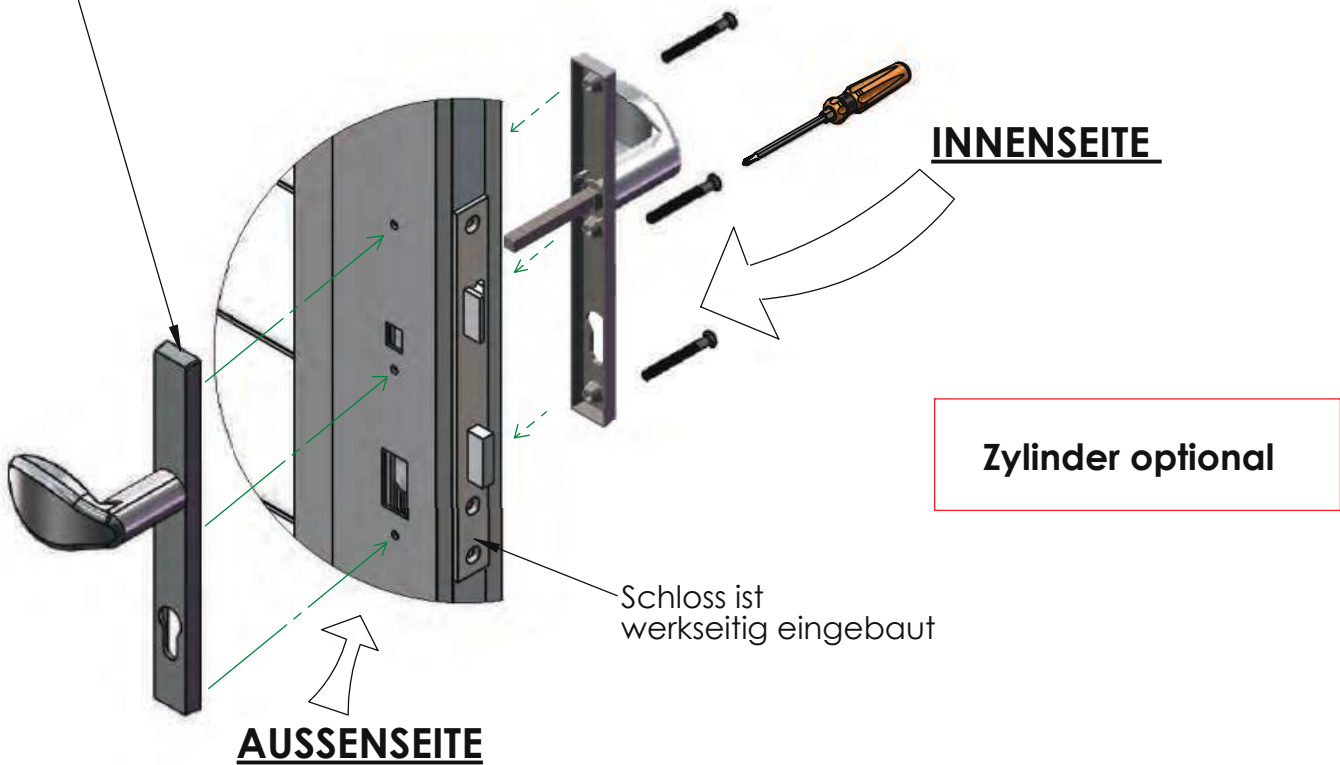


# MONTAGEANLEITUNG

## Drückermontage



Drückergarnitur auf die vorhandenen Löcher positionieren und mit Senkkopfschrauben M5 von Innen verschrauben.  
(siehe auch Seite 14)



Wird benötigt

Im Lieferumfang nicht enthalten



Kreuzschraubendreher

Im Lieferumfang enthalten

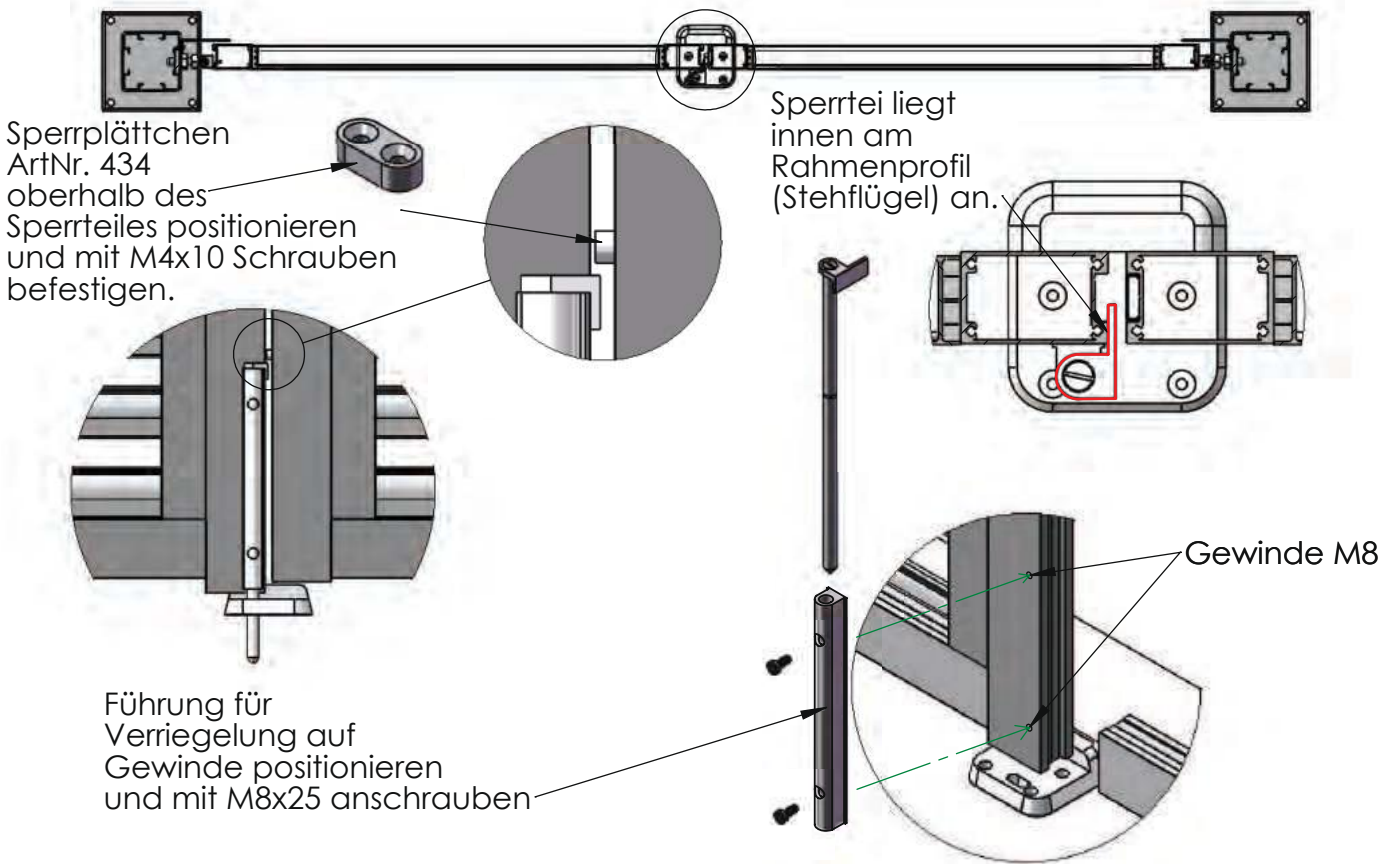
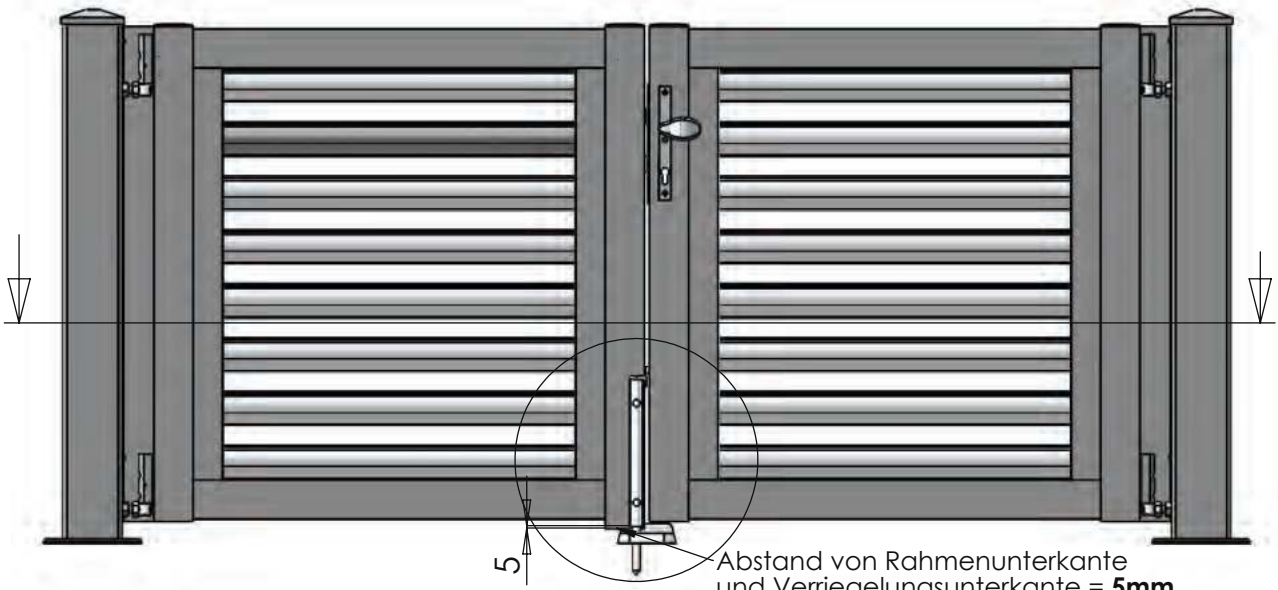


Senkkopfschraube M5  
3Stk / Garnitur



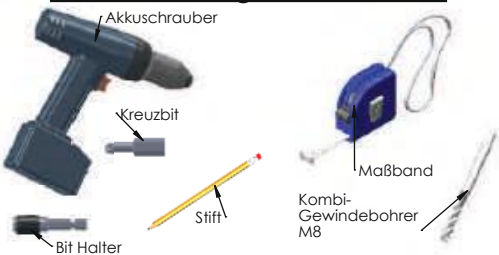
# MONTAGEANLEITUNG

## Verriegelung am Stehflügel



Wird benötigt

### Im Lieferumfang nicht enthalten

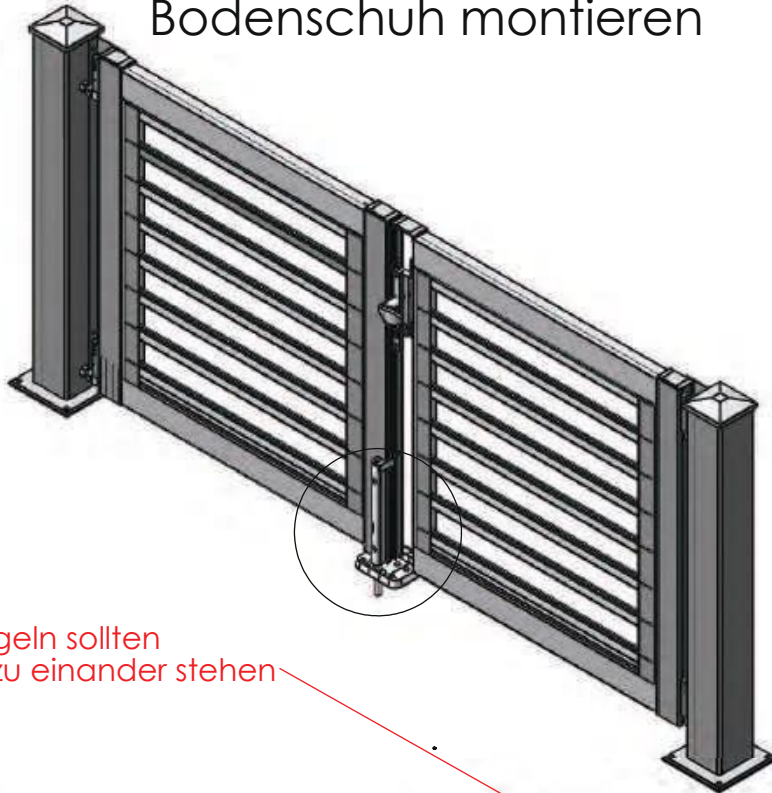


### Im Lieferumfang enthalten

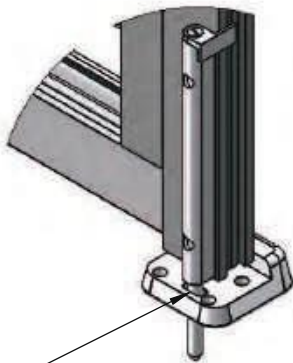
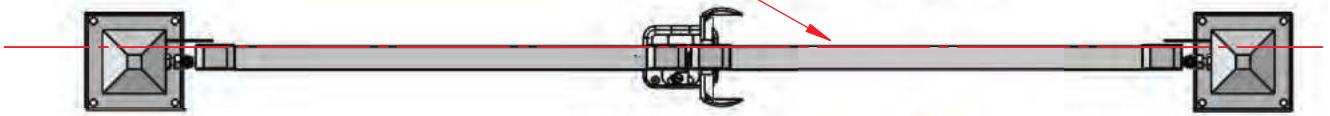


# MONTAGEANLEITUNG

## Bodenschuh montieren



Beide Flügeln sollten kollinear zu einander stehen



Bodenschuh so positionieren, dass die Verriegelungsstange in das vorhandene Langloch im Bodenschuh zentriert ist.

Anzeichnen

Loch 8mm  
4x

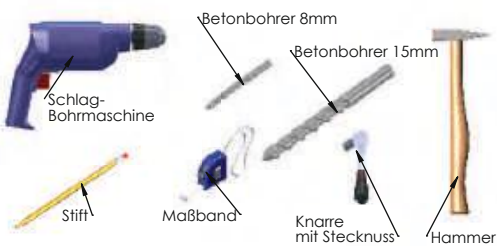
Bohren

Loch 15mm  
1x

Schrauben und Dübel mit Hammer einschlagen.  
Mit Knarre Schrauben festziehen

Wird benötigt

### Im Lieferumfang nicht enthalten



### Im Lieferumfang enthalten





# MONTAGEANLEITUNG

Drücker - drehbar ----> Umbau auf starren Drücker (Fixknopf)



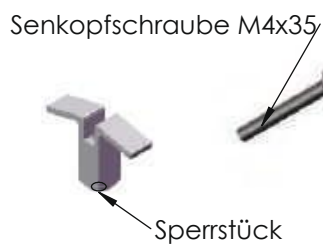
POS-NR.	BENENNUNG	MENGE
1	Sperrstück	1
2	Senkkopfschraube M4 x35	1

Wird benötigt

**Im Lieferumfang nicht enthalten**

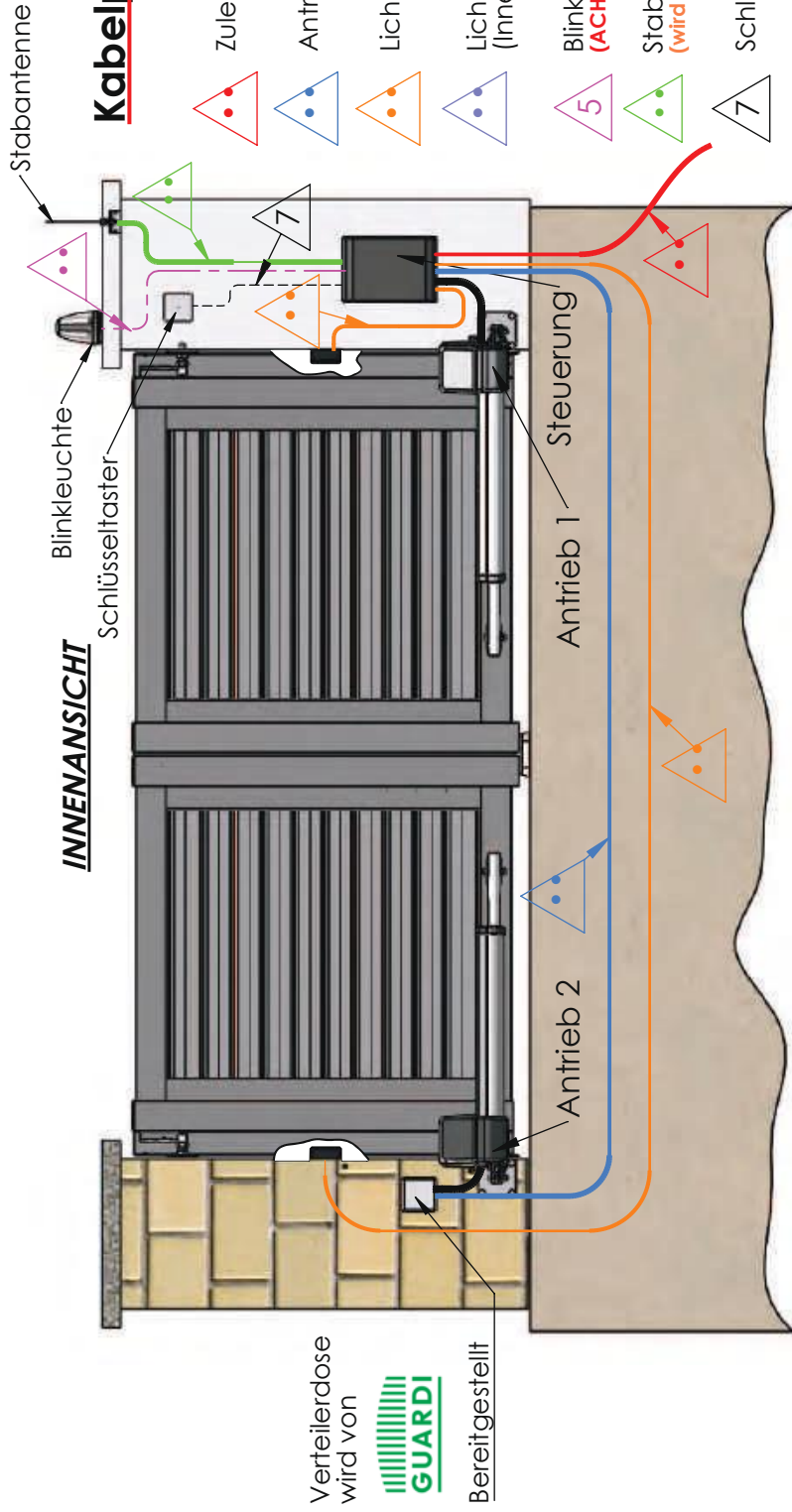


**Im Lieferumfang enthalten**





## INNENANSICHT



## Kabelplan von 2 flg. Drehtor

Zuleitung (230V) --> Kabel 3x1,5 mm<sup>2</sup>

Antrieb 2 --> Kabel 5x1,5mm<sup>2</sup>

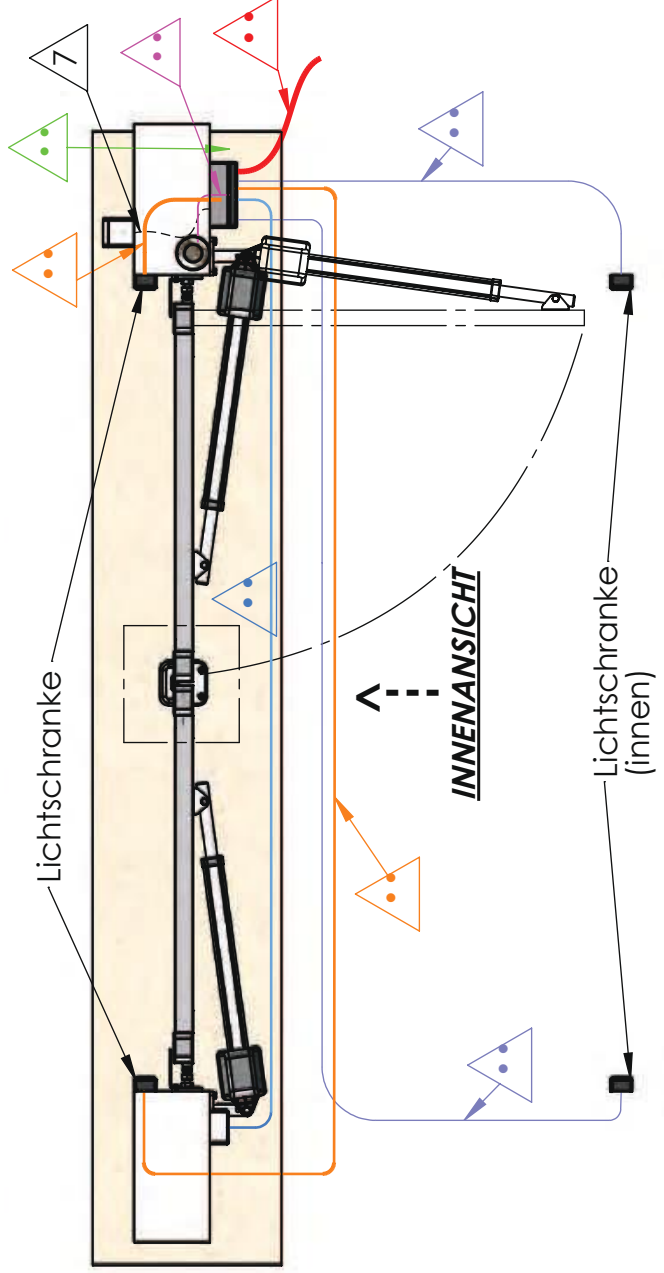
Lichtschranke --> Kabel 4x0,6 mm<sup>2</sup>

Lichtschranke --> Kabel 4x0,6 mm<sup>2</sup> (Innen)

Blinkleuchte (Warnlicht) --> Kabel 4x0,75mm<sup>2</sup> (**ACHTUNG ANTENNE IST INKLUDIERT**)

Stabantenne --> Kabel ist bei Antenne inkl. (**wird benötigt, wenn keine Blinkleuchte montiert wird**)

Schlüsseltaster --> Kabel 4x0,75 mm<sup>2</sup>



## Fundament

Wenn das Fundament neu gemacht wird, dann empfehlen wir ein Streifenfundament. (Durchgehendes Fundament.)

Wenn Mauer Säulen vorhanden sind, sollte im Bereich des Auflaufbocks ein Fundament von 40x40cm sein.

Fundamenttiefe = Frosttiefe (ca. 80-100cm.)

