



Technische und
maßhaltige Änderungen
sowie Satz – und
Druckfehler vorbehalten

INHALTSVERZEICHNIS

Seite 3.....	Erforderliches Werkzeug
Seite 4 – 8.....	Lieferumfang
Seite 9 - 11.....	Zusammenstellen der Dachpfosten (Bild 1.0 -1.4)
Seite 12 - 15.....	Zusammenstellen der Dachrinnenrahmenprofile (Bild 2.0 – 2.5)
Seite 16 – 19.....	Montieren der Steher an die Dachrinnenrahmenprofile (Bild 3.0 – 3.4)
Seite 20 & 21.....	Aufstellen und einrichten der seitlichen Carportelemente (Bild 4.0 – 4.3)
Seite 22 - 34.....	Montieren der Dachrinnenrahmenprofile (Bild 5.0 – 7.5)
Seite 35.....	Andübeln der Steher (Bild 8.0)
Seite 36 – 41.....	Montieren der Dachpfosten (Bild 9.0 – 10.8)
Seite 42 – 50.....	Montieren und Verschrauben der Trapezbleche (Bild 11.0 – 13.2)
Seite 51 - 52.....	Anbringen der Abdeckbleche (Bild 14.0 – 14.7)

ERFORDERLICHES WERKZEUG



Maulschlüssel (SW 17, 19)



Schlitzschraubendreher



Akkuschrauber mit Kreuz Bit PH2
mit Aufsatz und Nuss SW 8



Schutzhandschuhe



Doppelleiter



Maßband



Schlagbohrmaschine
mit Betonbohrer Ø12



Inbusschlüssel (SM 6, 8)



Knarre mit Nuss (SW 17, 19)



Silikonspritze für Dichtmasse

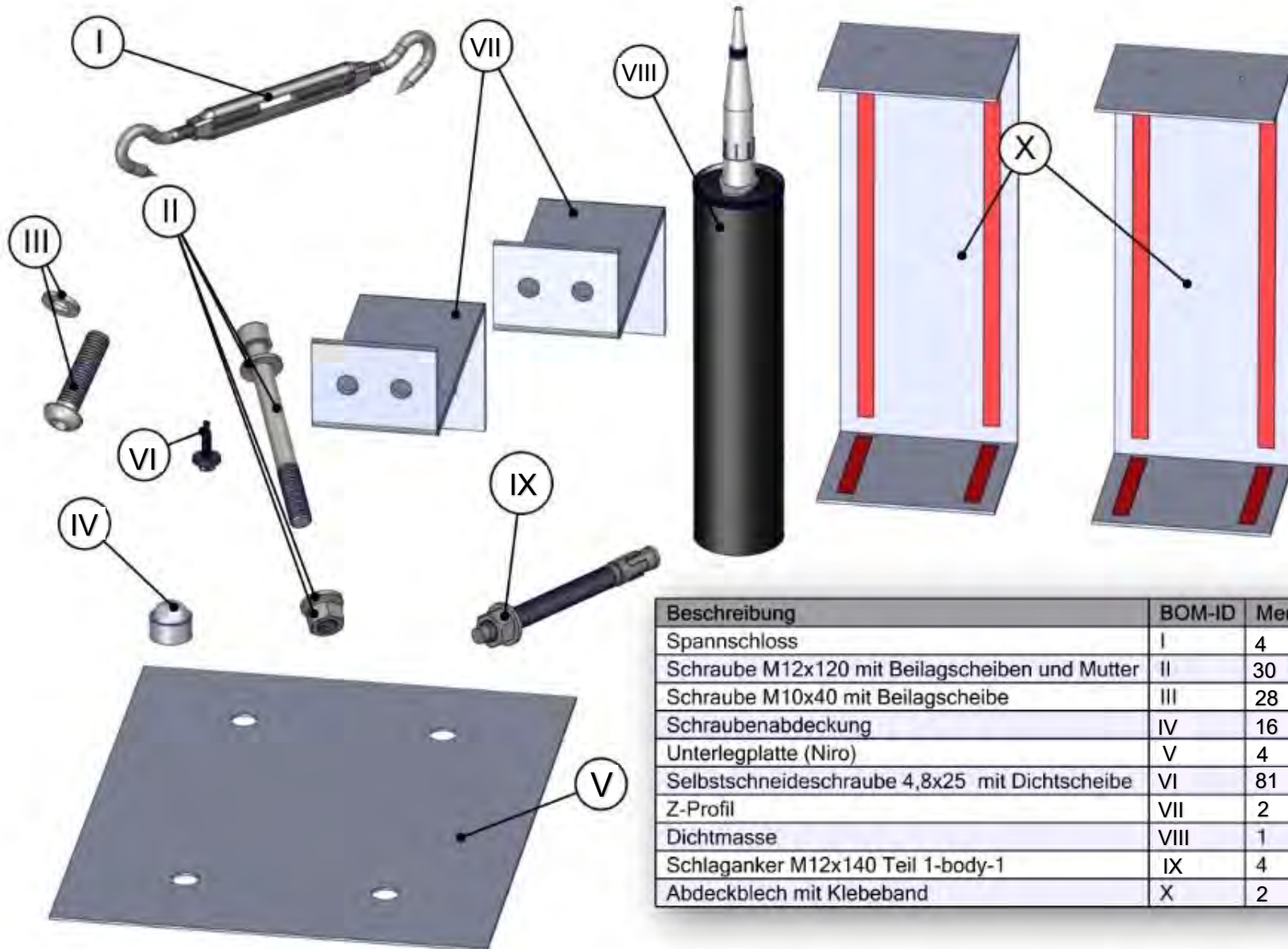


Hammer



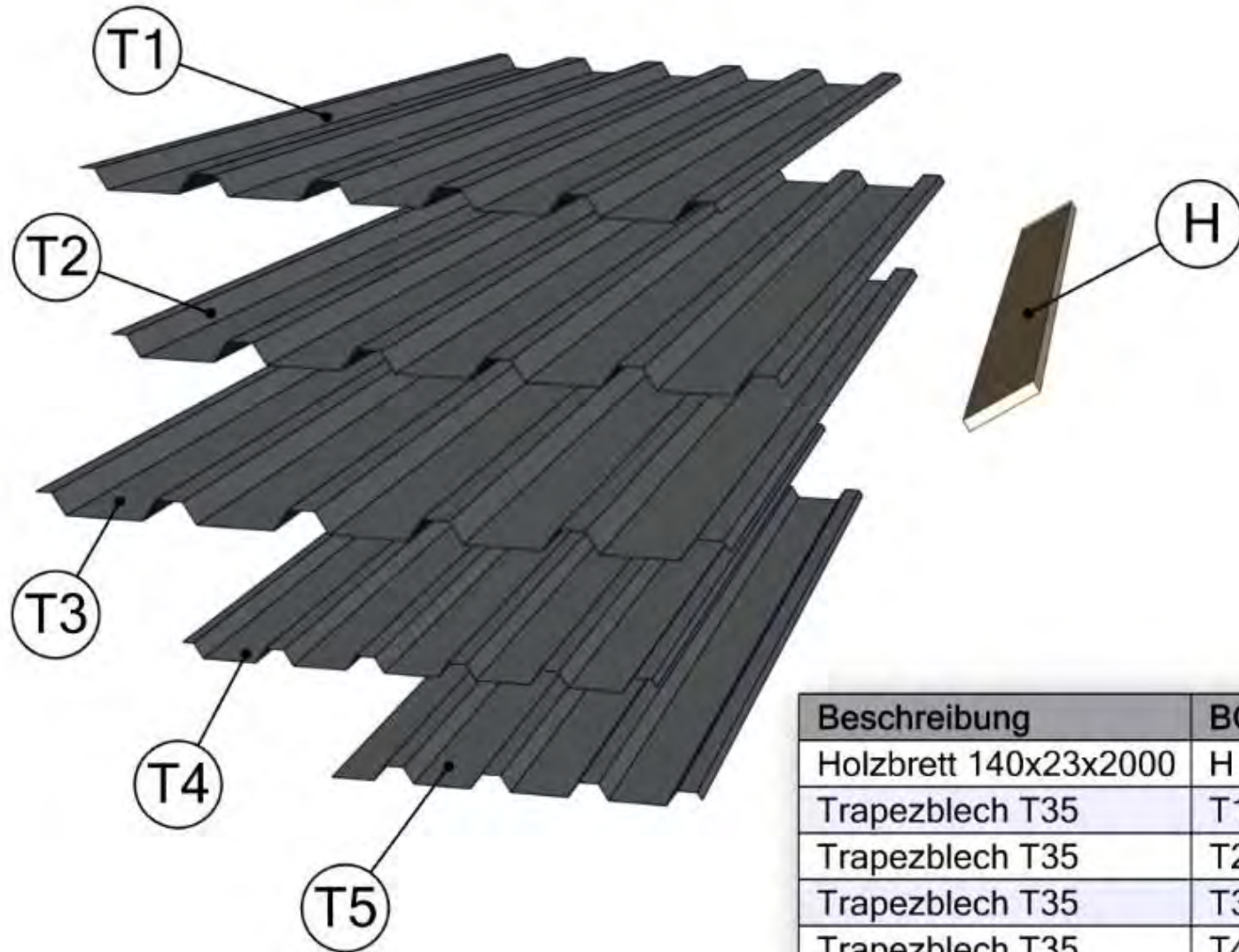
Wasserwaage

LIEFERUMFANG



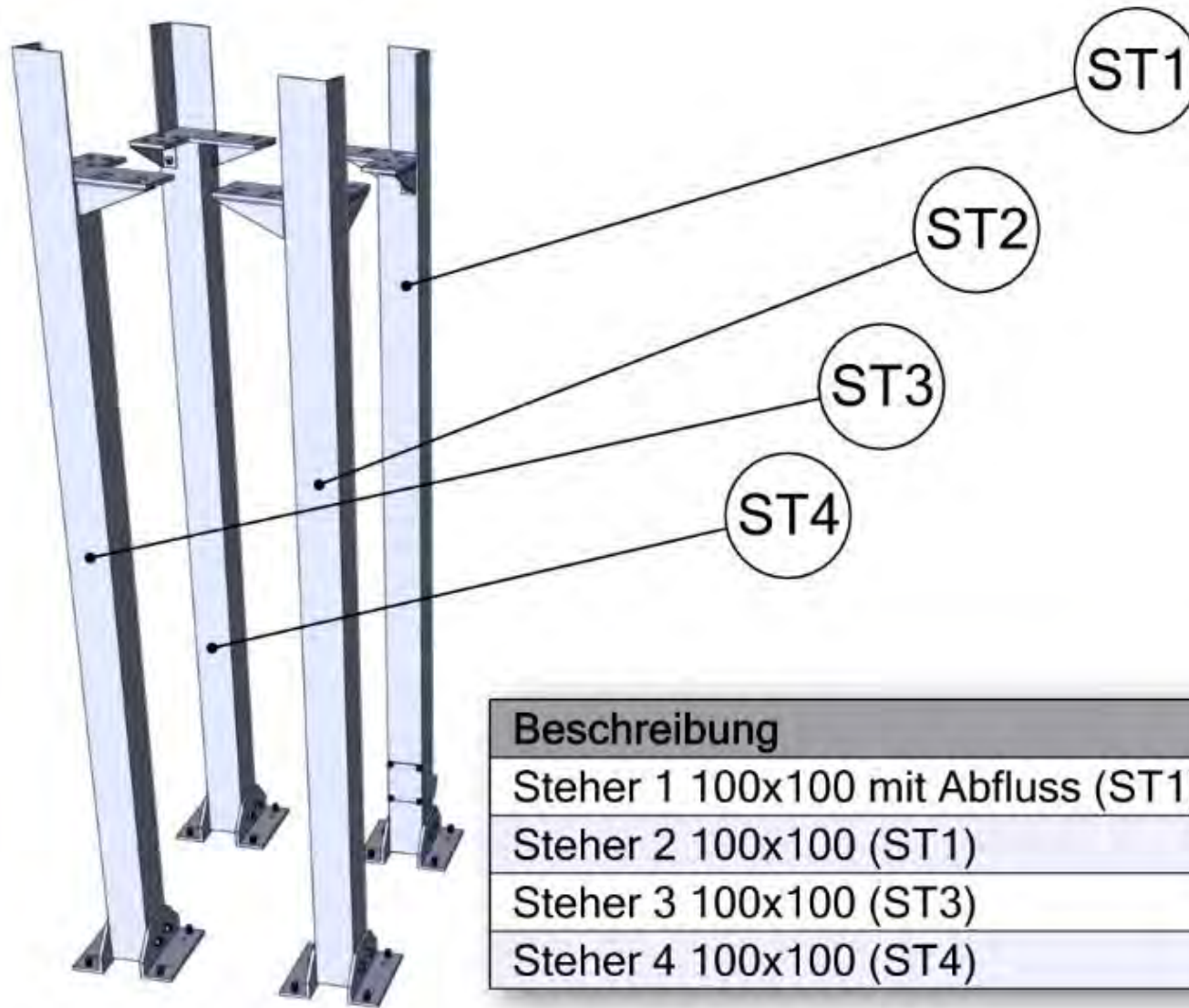
Beschreibung	BOM-ID	Menge
Spannschloss	I	4
Schraube M12x120 mit Beilagscheiben und Mutter	II	30
Schraube M10x40 mit Beilagscheibe	III	28
Schraubenabdeckung	IV	16
Unterlegplatte (Niro)	V	4
Selbstschneideschraube 4,8x25 mit Dichtscheibe	VI	81
Z-Profil	VII	2
Dichtmasse	VIII	1
Schlaganker M12x140 Teil 1-body-1	IX	4
Abdeckblech mit Klebeband	X	2

LIEFERUMFANG



Beschreibung	BOM-ID	Menge
Holzbrett 140x23x2000	H	1
Trapezblech T35	T1	1
Trapezblech T35	T2	1
Trapezblech T35	T3	1
Trapezblech T35	T4	1
Trapezblech T35	T5	1

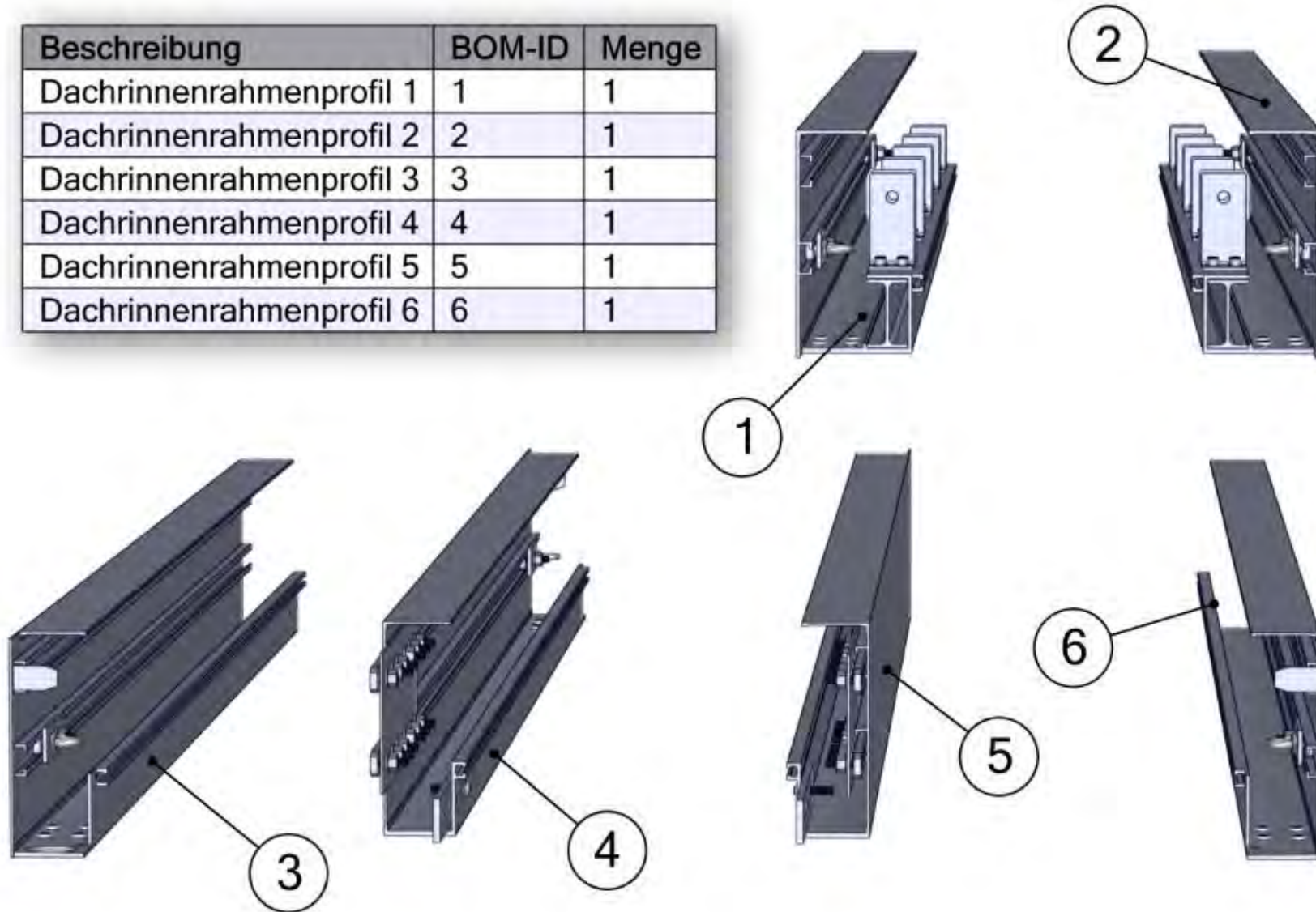
LIEFERUMFANG



Beschreibung	BOM-ID	Menge
Steher 1 100x100 mit Abfluss (ST1)	ST1	1
Steher 2 100x100 (ST1)	ST2	1
Steher 3 100x100 (ST3)	ST3	1
Steher 4 100x100 (ST4)	ST4	1

LIEFERUMFANG

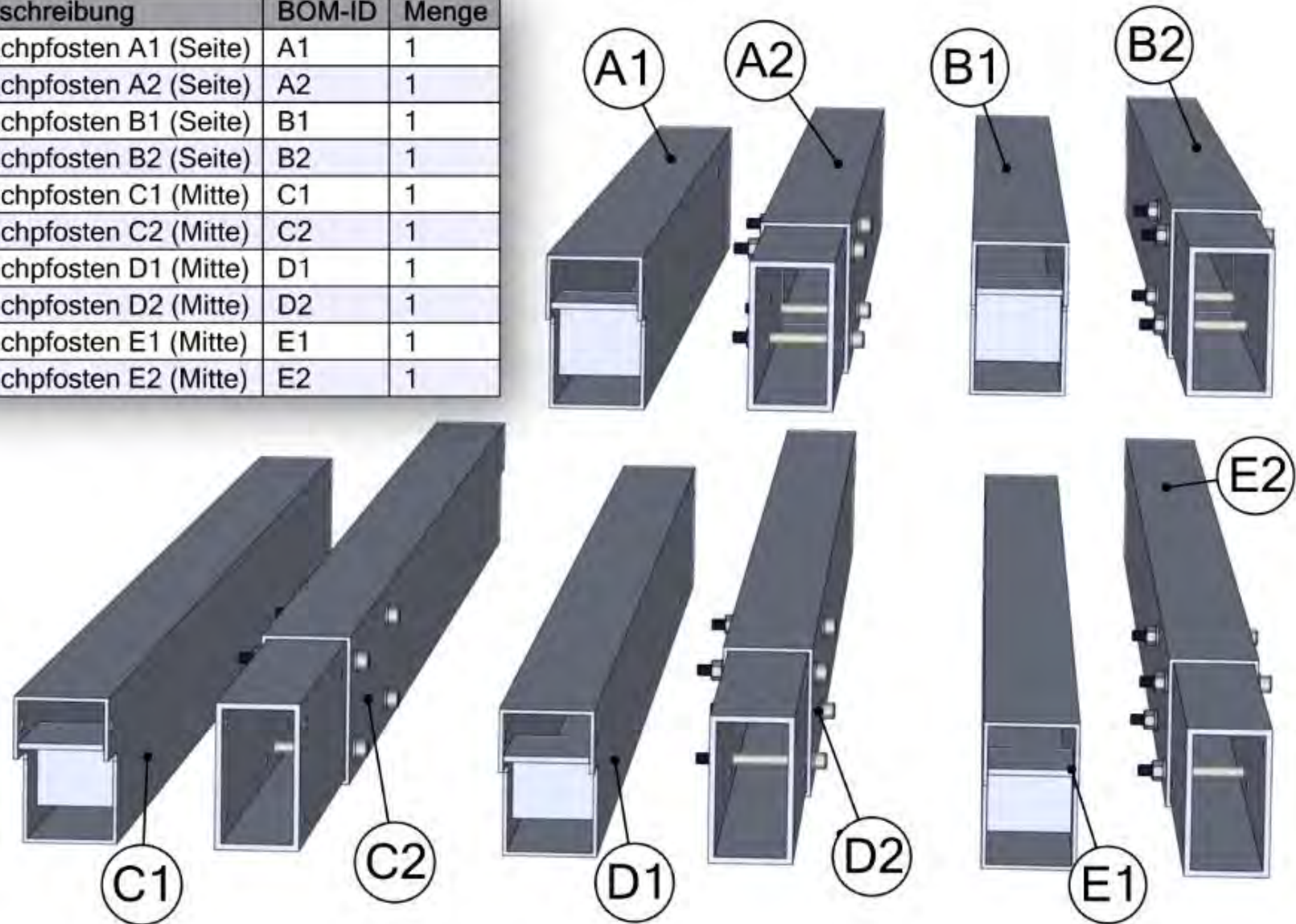
Beschreibung	BOM-ID	Menge
Dachrinnenrahmenprofil 1	1	1
Dachrinnenrahmenprofil 2	2	1
Dachrinnenrahmenprofil 3	3	1
Dachrinnenrahmenprofil 4	4	1
Dachrinnenrahmenprofil 5	5	1
Dachrinnenrahmenprofil 6	6	1



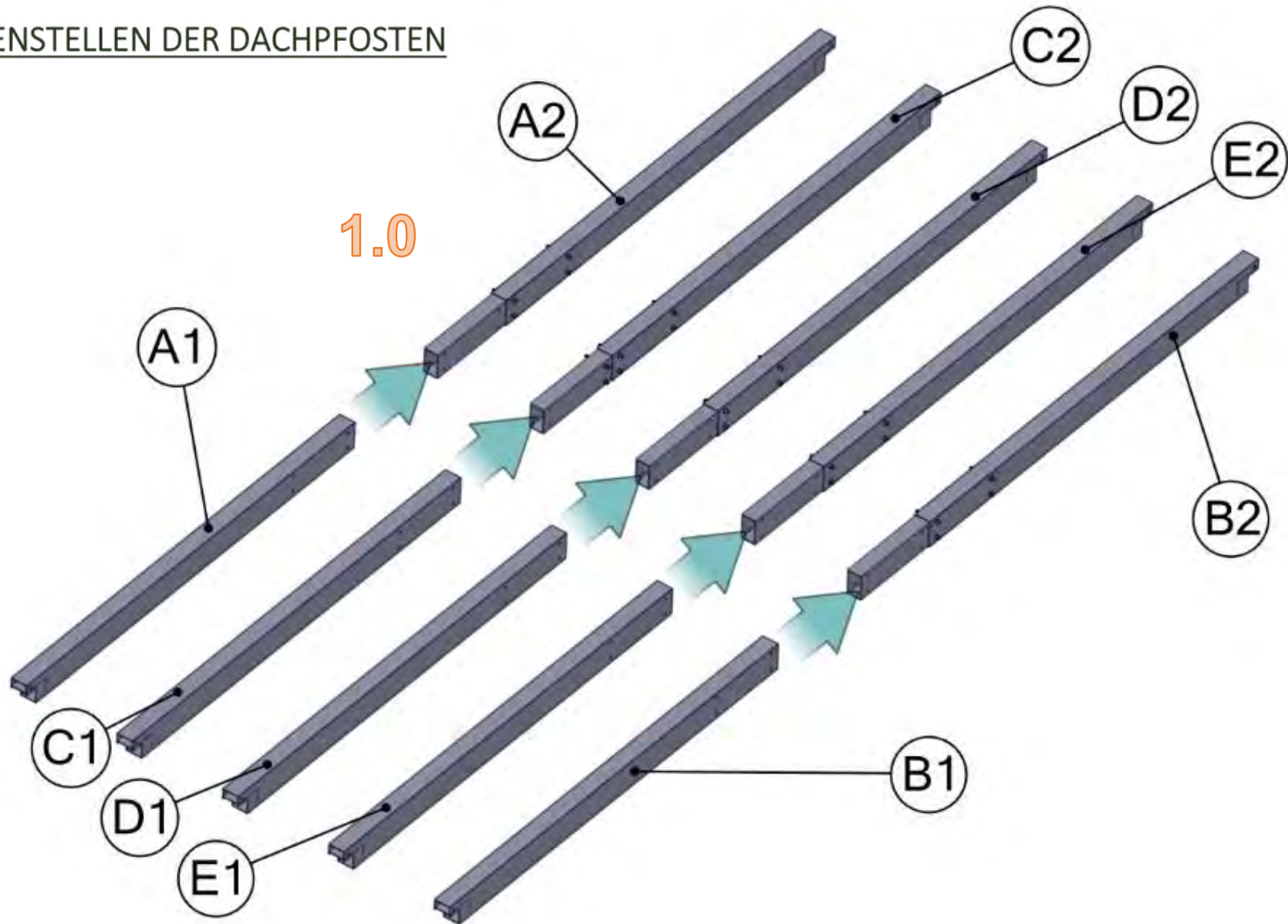
MONTAGEANLEITUNG Carport Pantheon

LIEFERUMFANG

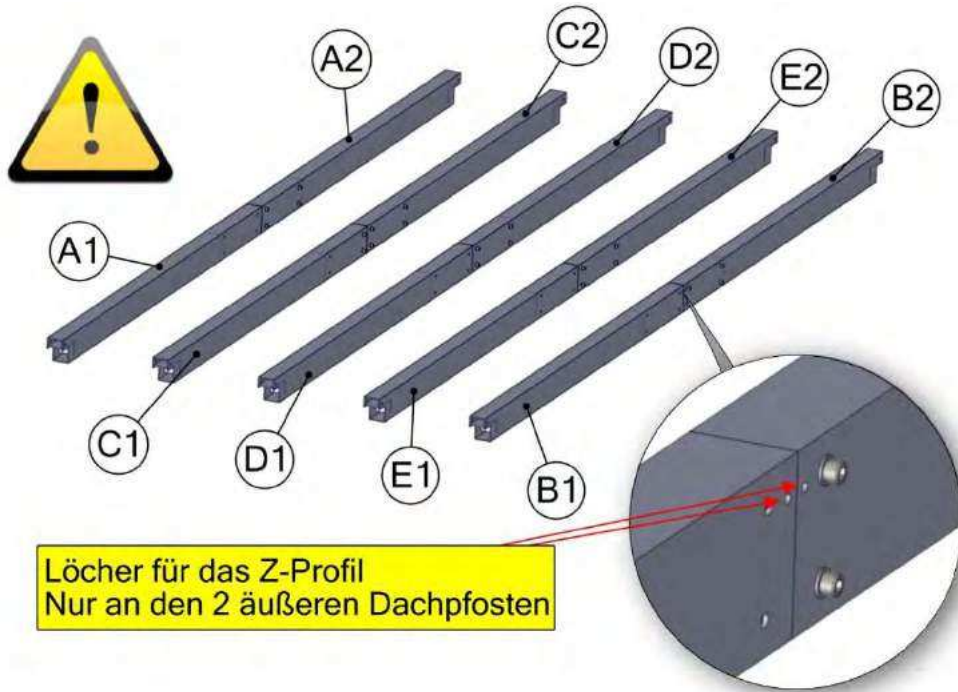
Beschreibung	BOM-ID	Menge
Dachpfosten A1 (Seite)	A1	1
Dachpfosten A2 (Seite)	A2	1
Dachpfosten B1 (Seite)	B1	1
Dachpfosten B2 (Seite)	B2	1
Dachpfosten C1 (Mitte)	C1	1
Dachpfosten C2 (Mitte)	C2	1
Dachpfosten D1 (Mitte)	D1	1
Dachpfosten D2 (Mitte)	D2	1
Dachpfosten E1 (Mitte)	E1	1
Dachpfosten E2 (Mitte)	E2	1



ZUSAMMENSTELLEN DER DACHPFOSTEN

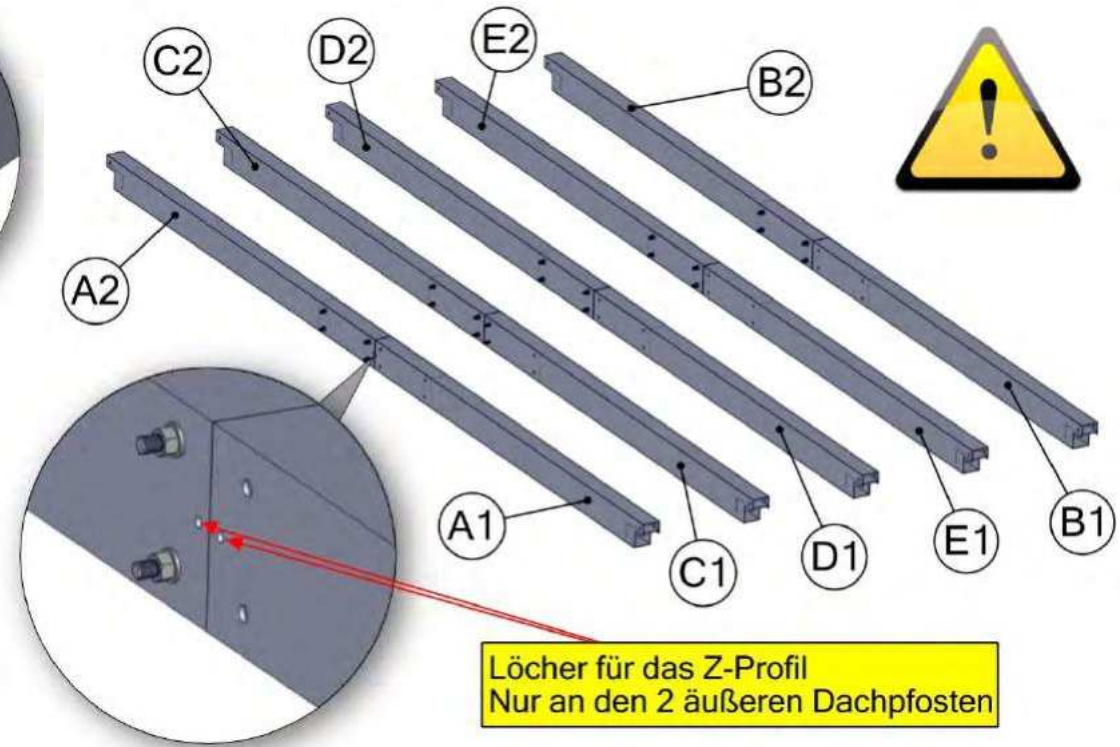


ZUSAMMENSTELLEN DER DACHPFOSTEN



Löcher für das Z-Profil
Nur an den 2 äußeren Dachpfosten

1.1

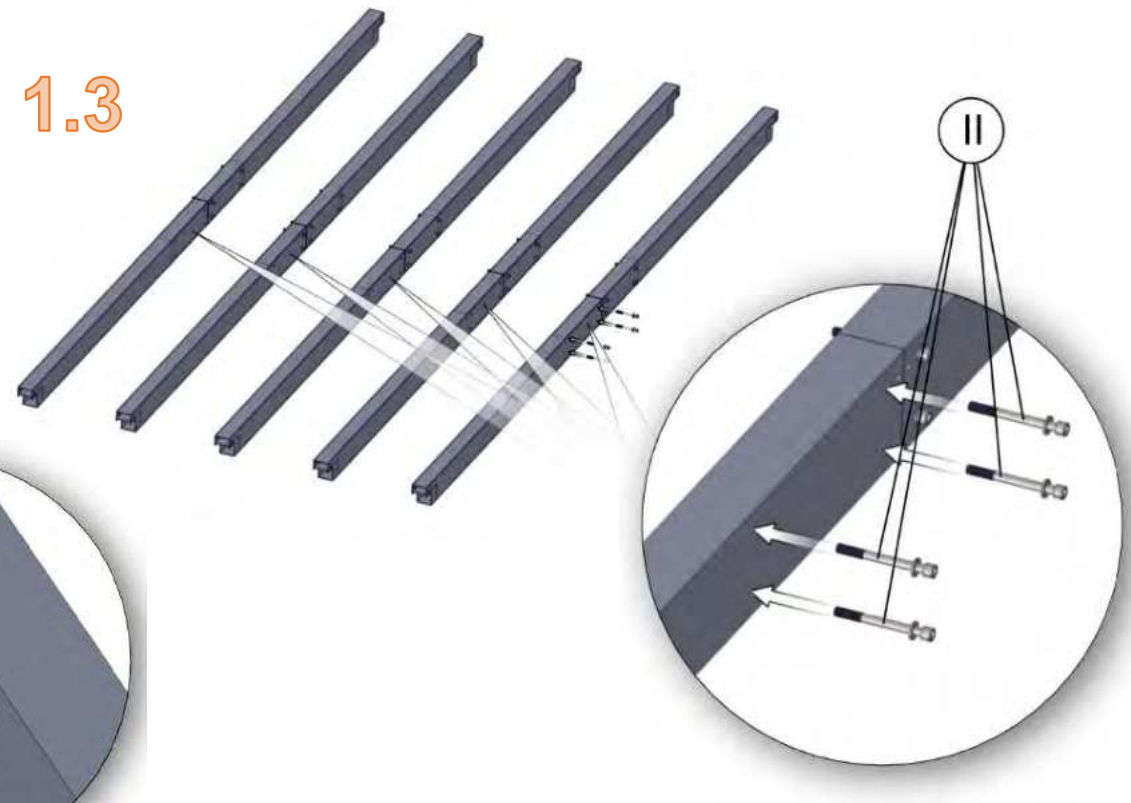


Löcher für das Z-Profil
Nur an den 2 äußeren Dachpfosten

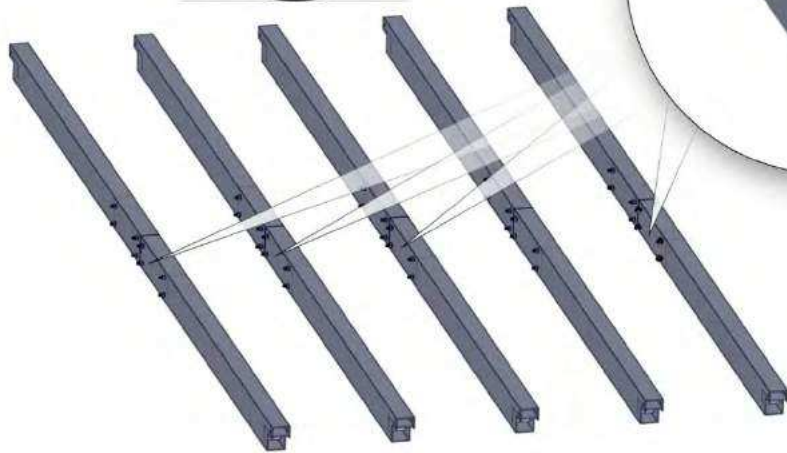
1.2

ZUSAMMENSTELLEN DER DACHPFOSTEN

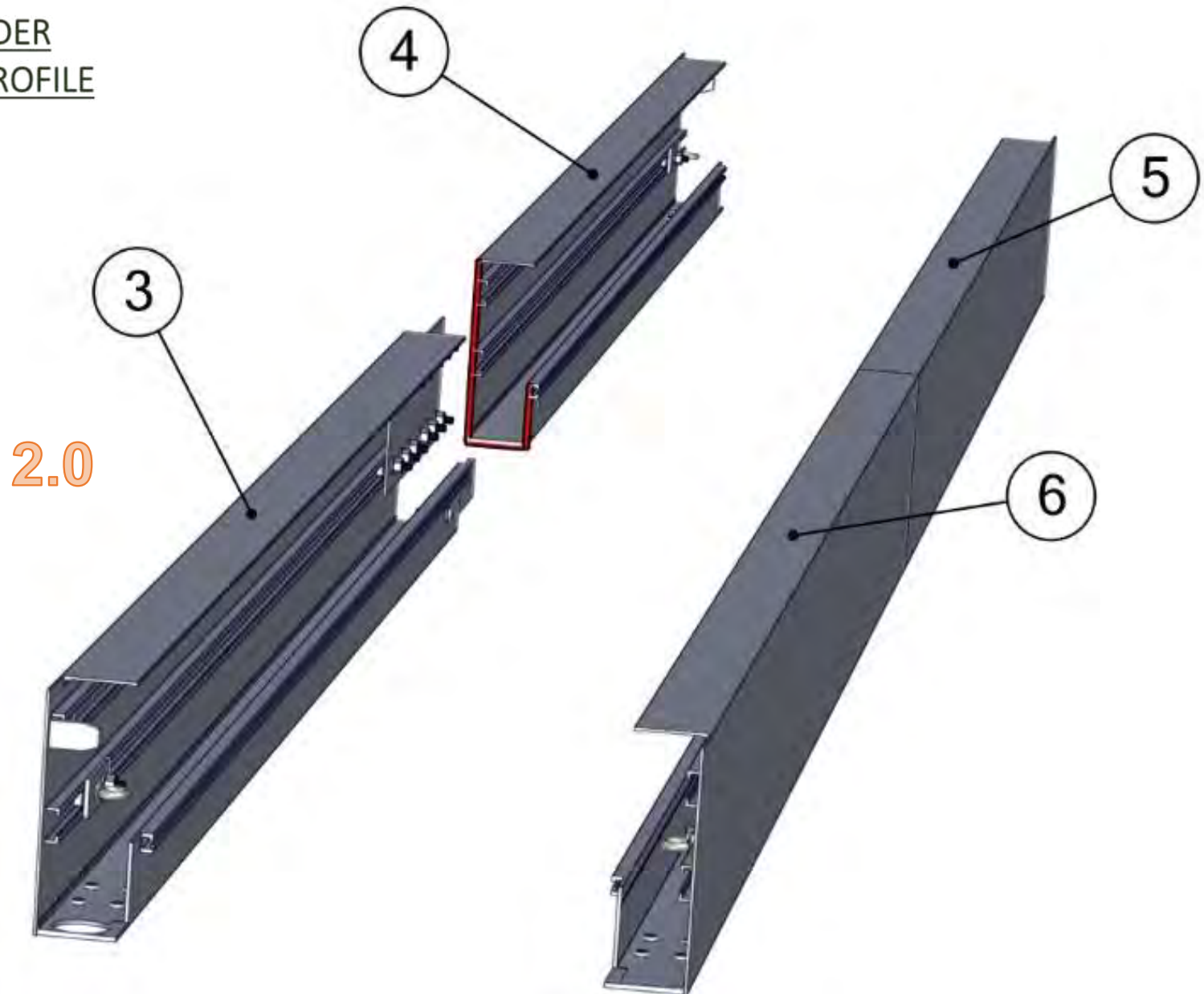
1.3



1.4

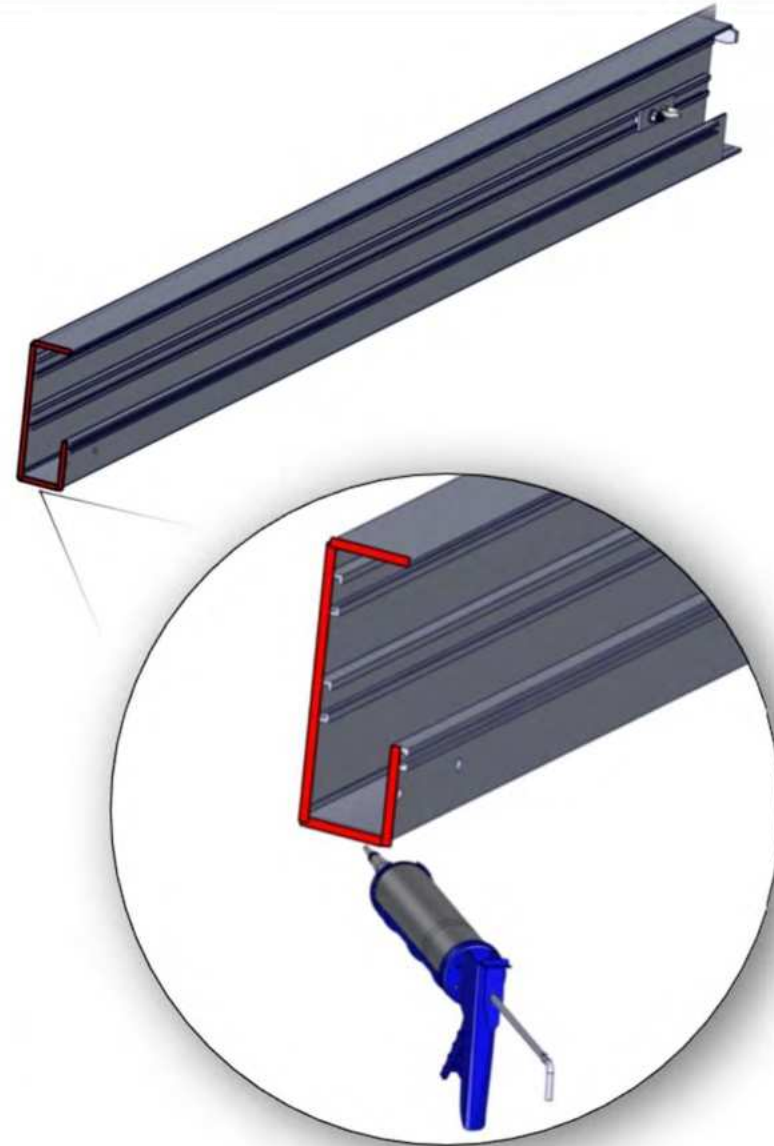


ZUSAMMENSTELLEN DER DACHRINNENRAHMENPROFILE

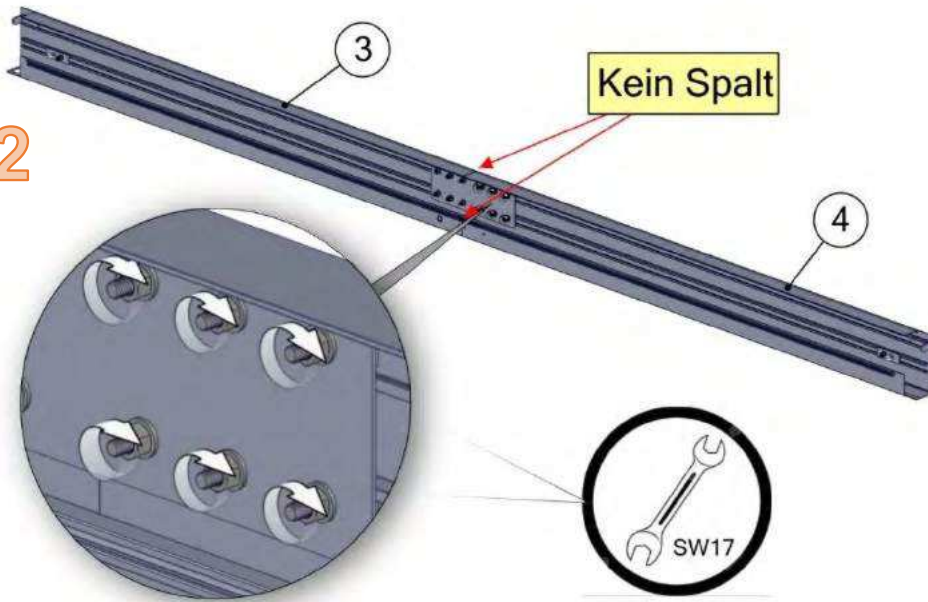


Vor dem Zusammenbringen der Dachrinnenrahmenprofile muss die Verbindung abgedichtet werden

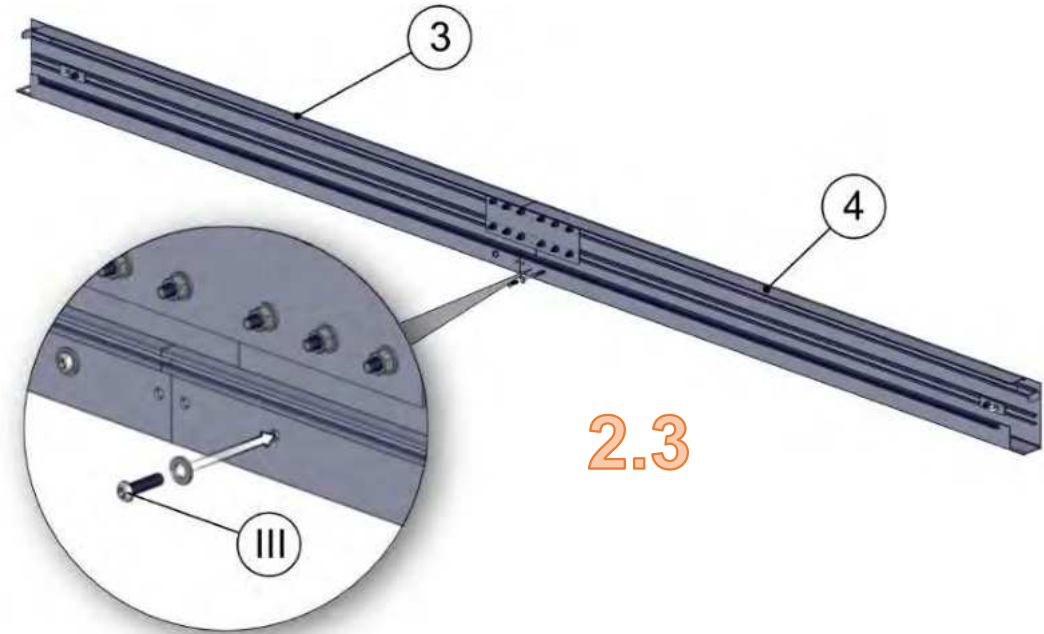
2.1



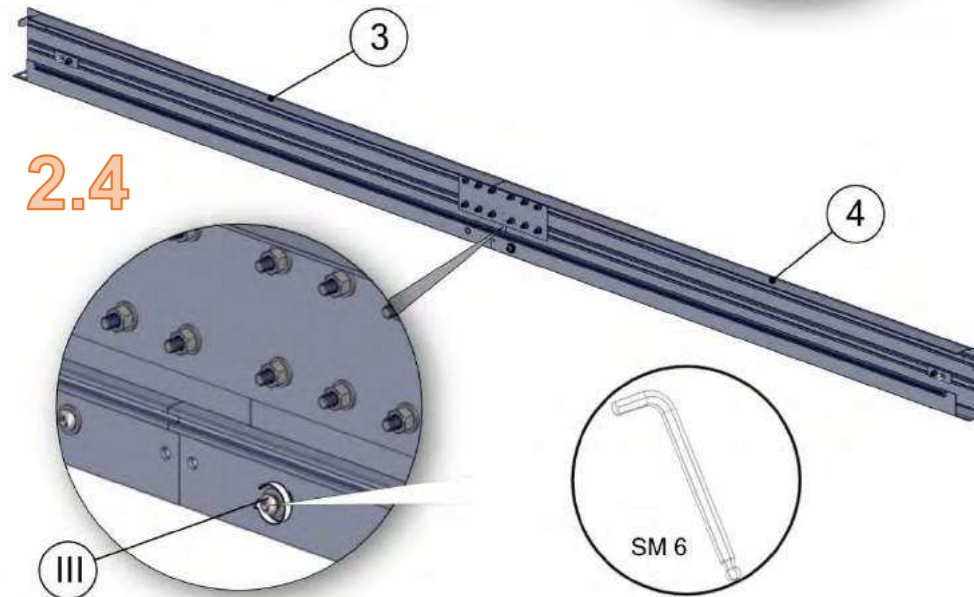
2.2

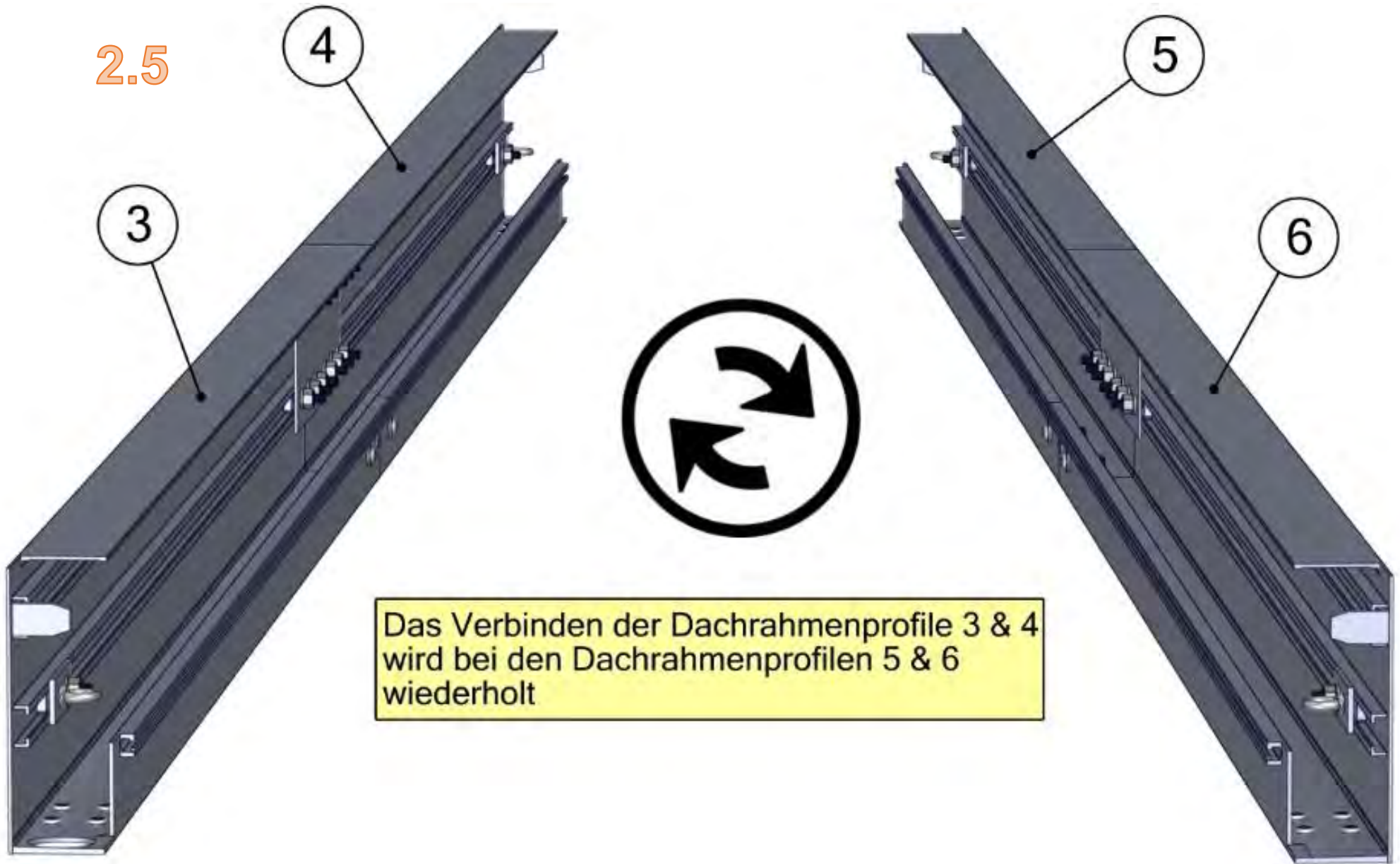


2.3

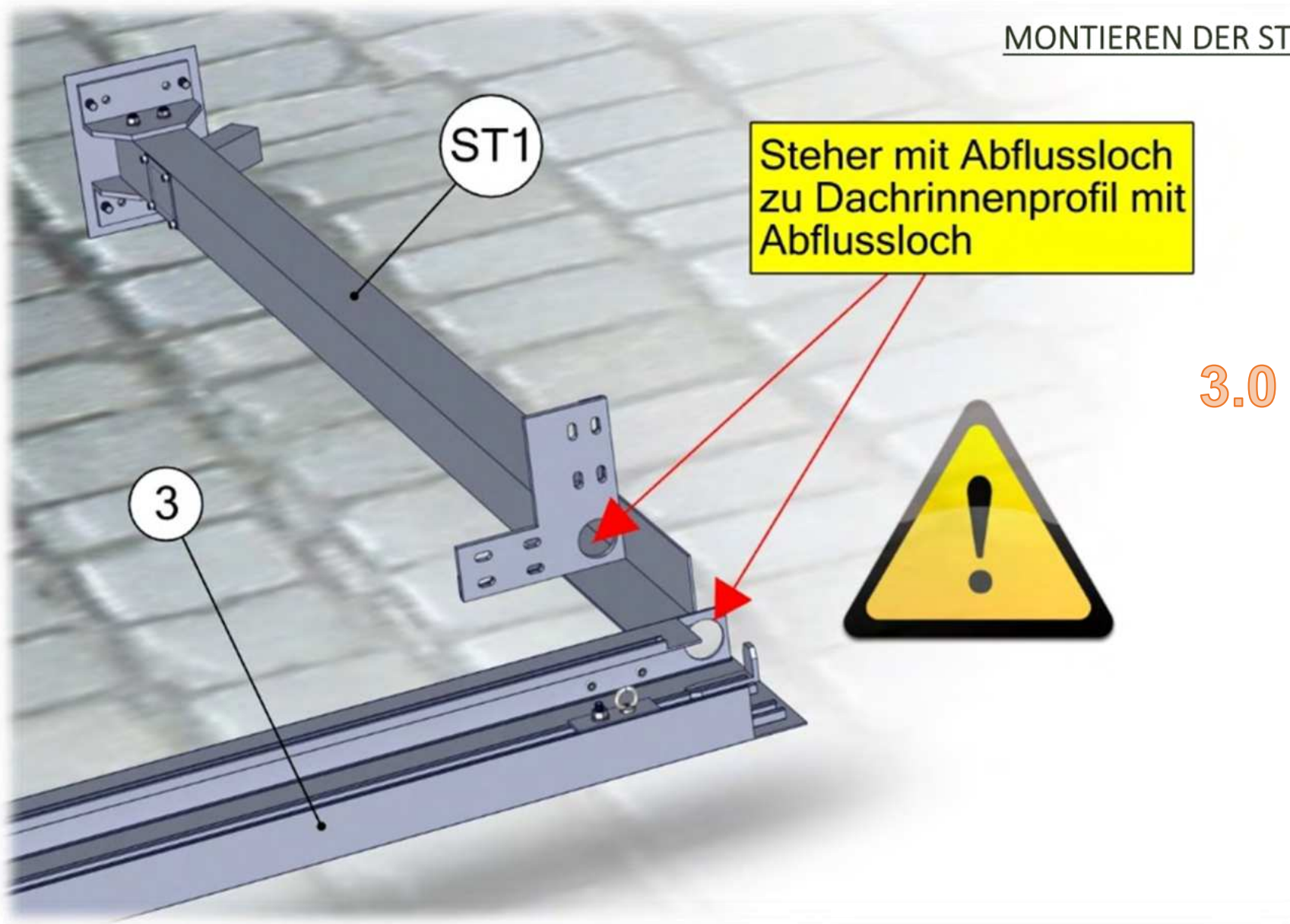


2.4

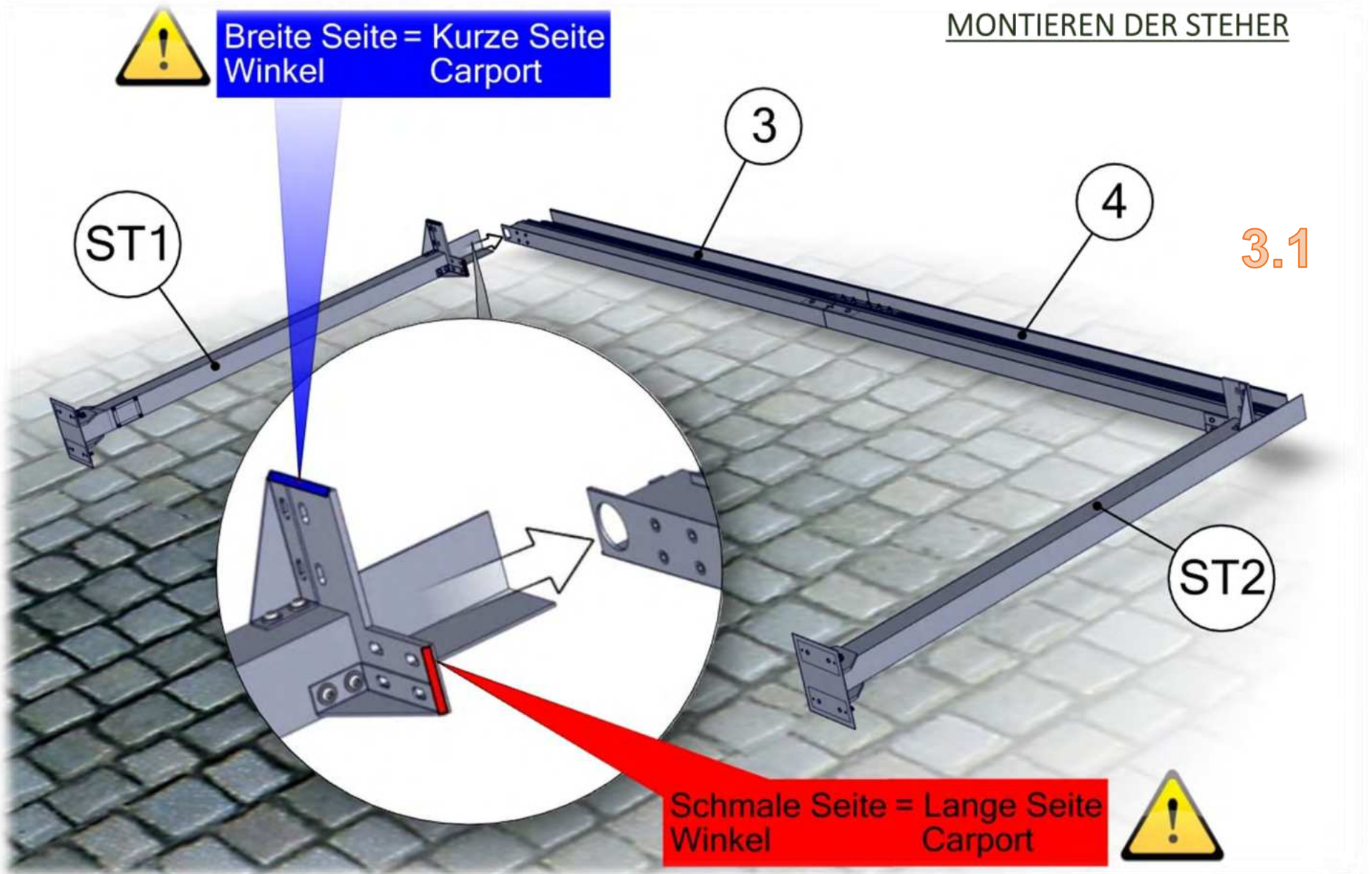




MONTIEREN DER STEHER

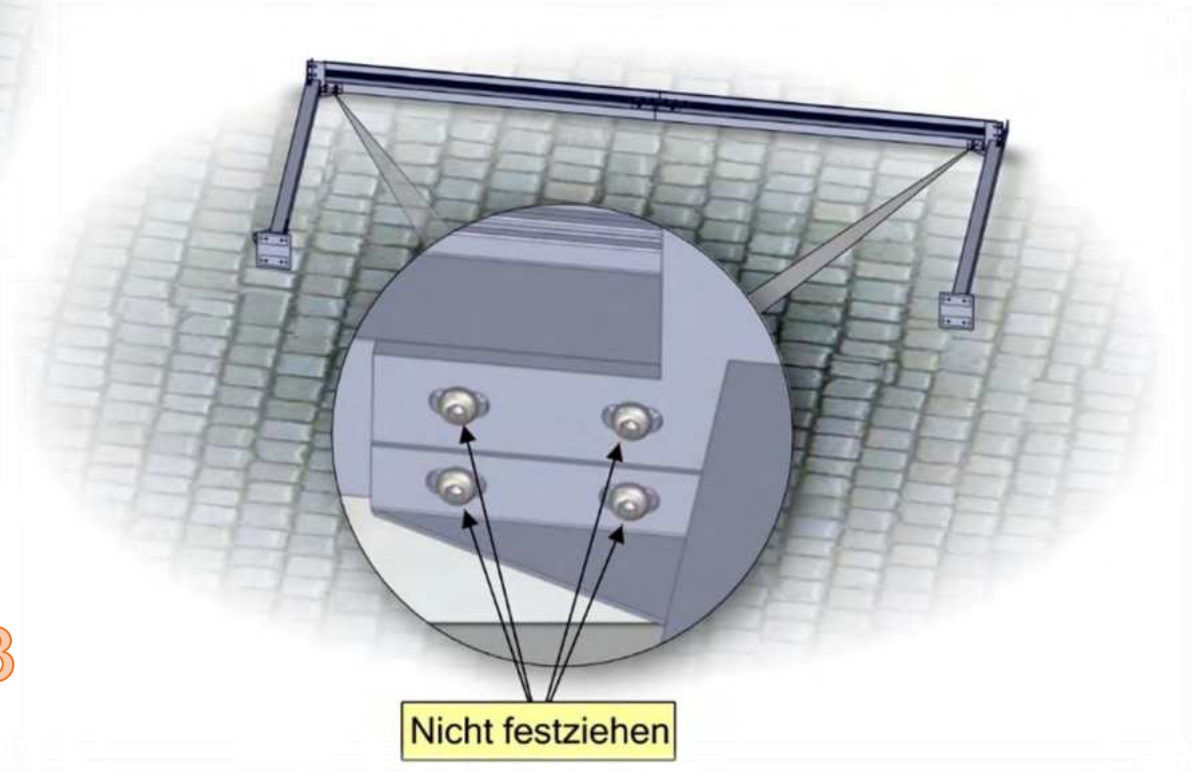
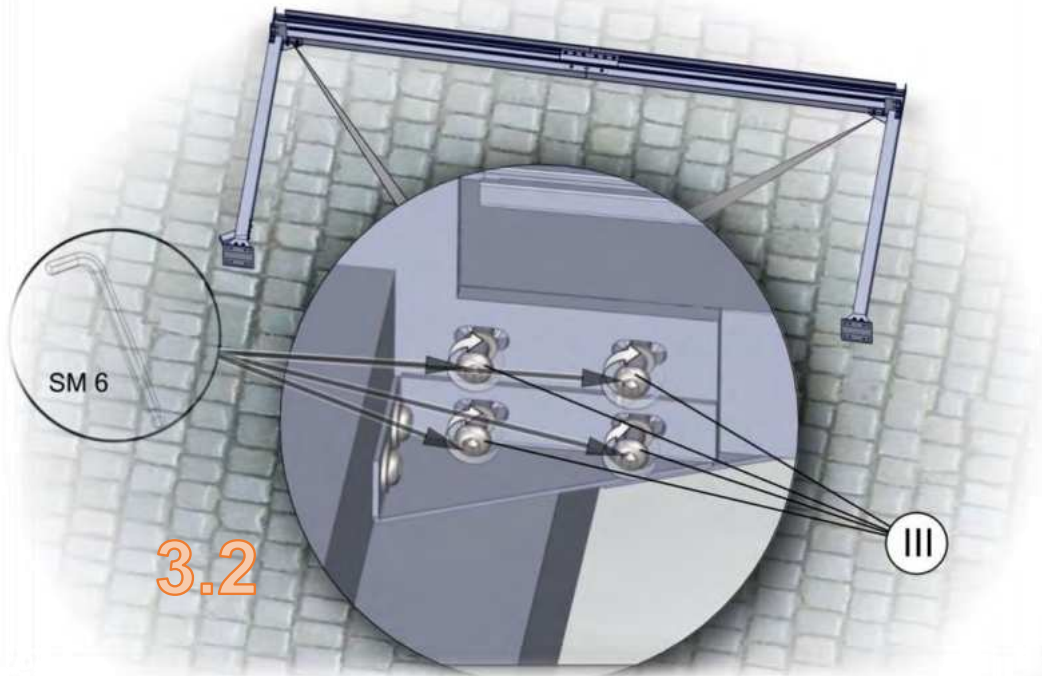


MONTIEREN DER STEHER



MONTIEREN DER STEHER

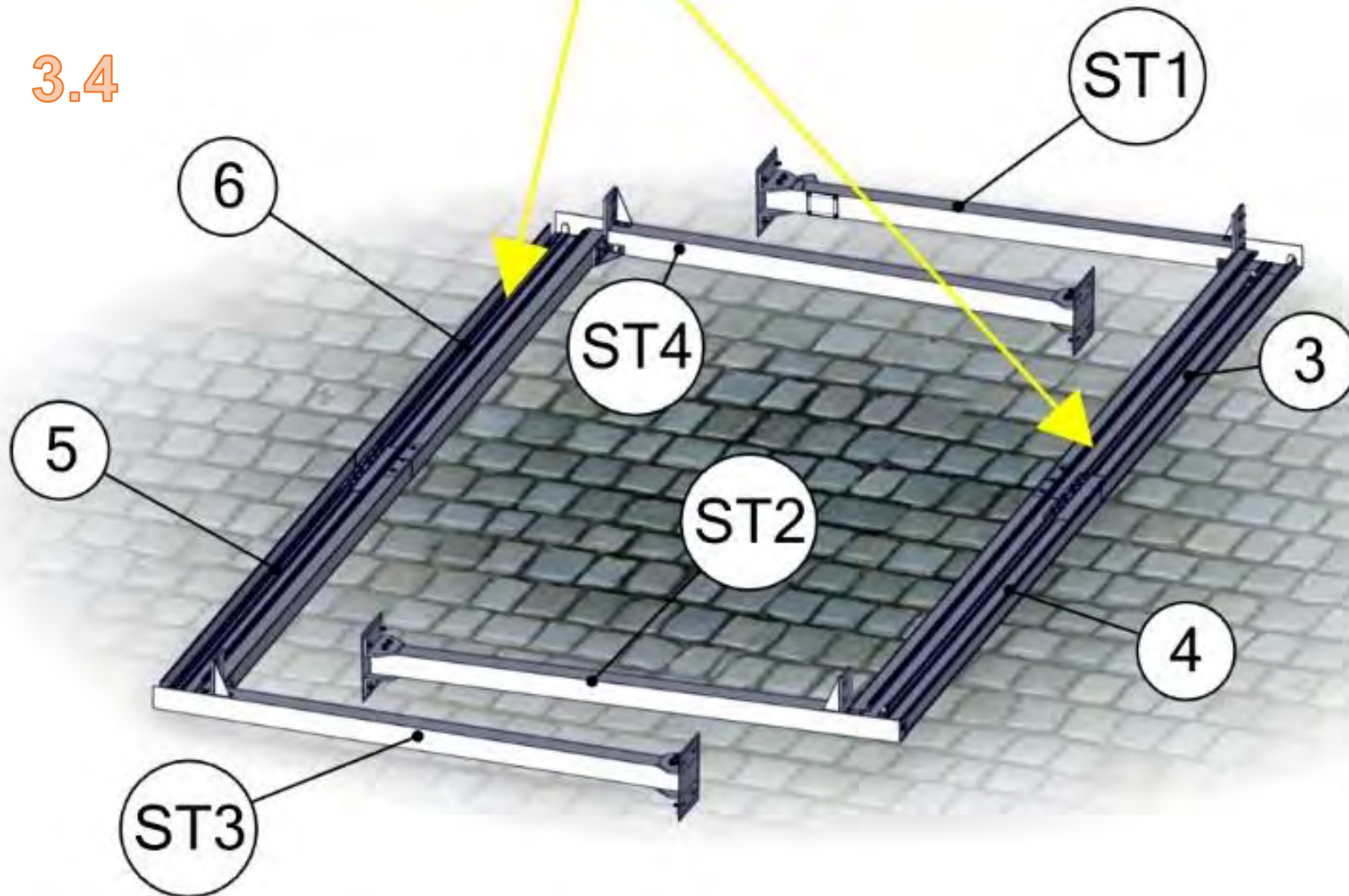
Die Schrauben nicht ganz festziehen da noch die Dachrinnenrahmenprofile mit einem Spanschloss zusammengefügt werden
Danach werden die Schrauben festgezogen



Die 2 Seitenelemente zusammenbauen

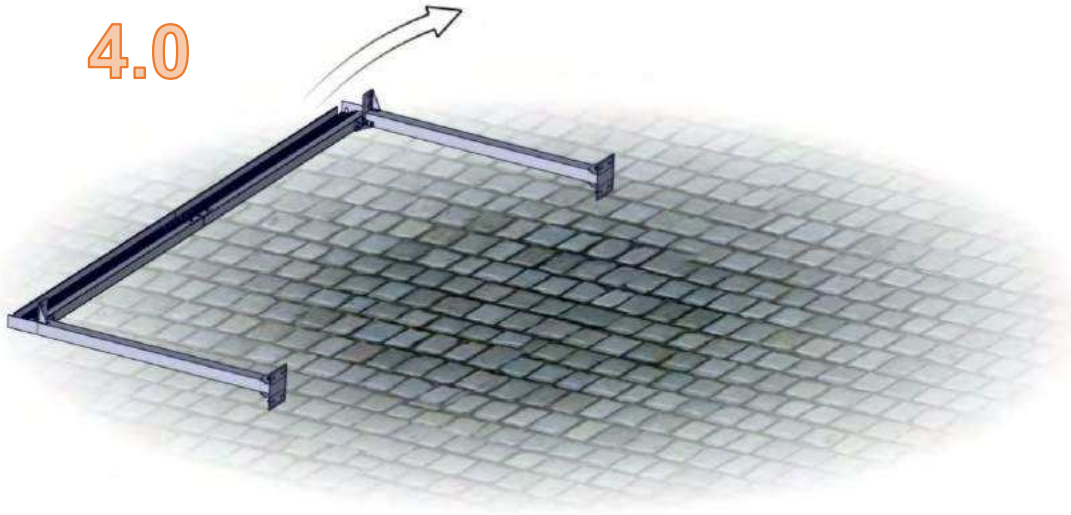
MONTIEREN DER STEHER

3.4



AUFSTELLEN UND EINRICHTEN DER SEITLICHEN ELEMENTE

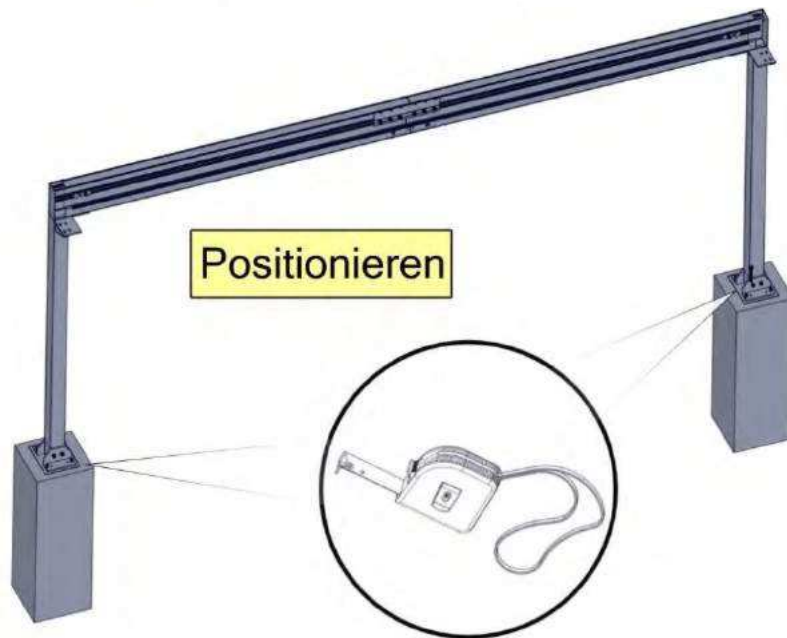
4.0



4.1



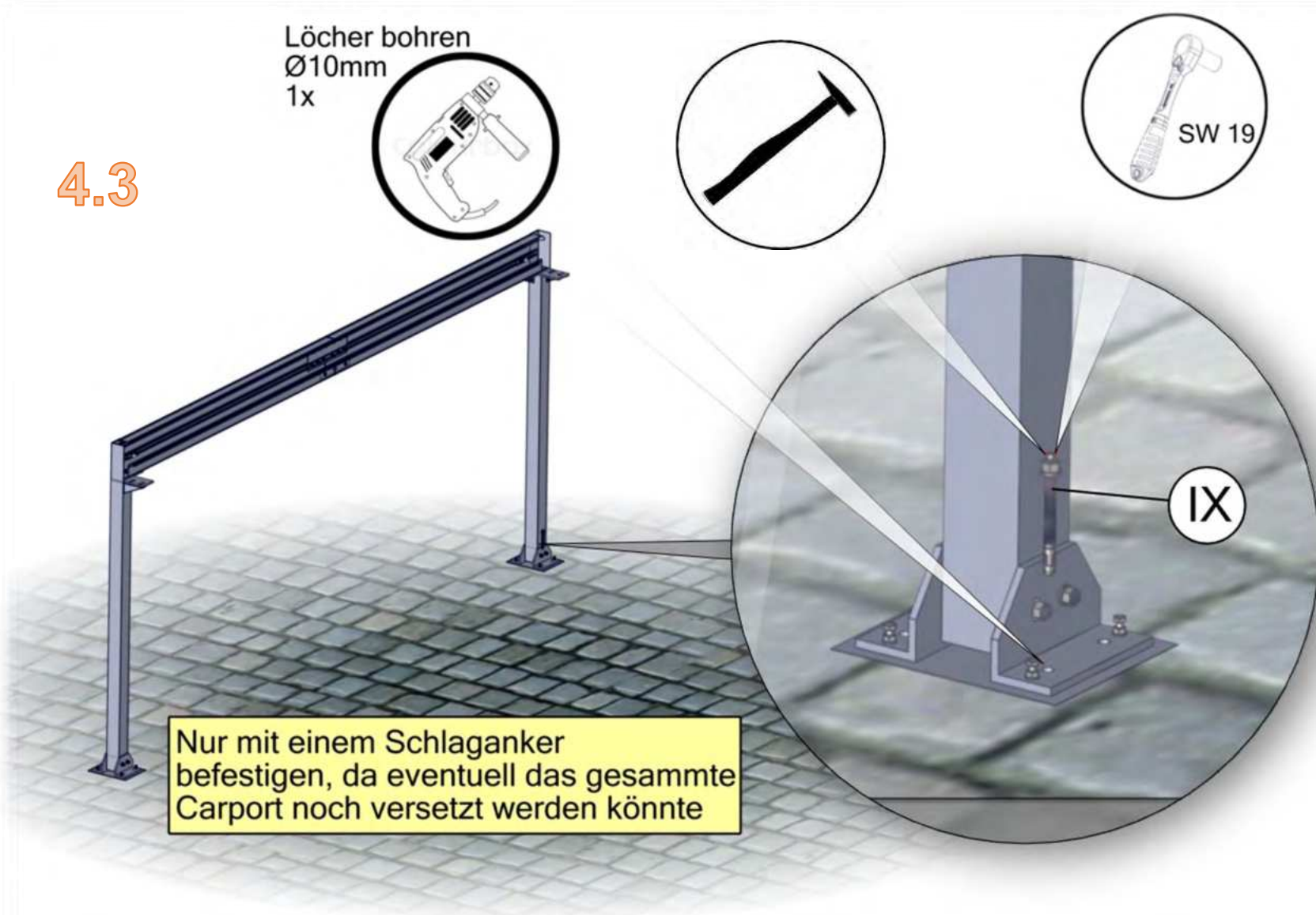
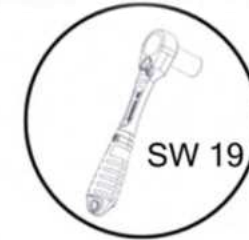
4.2



AUFSTELLEN UND EINRICHTEN DER SEITLICHEN ELEMENTE

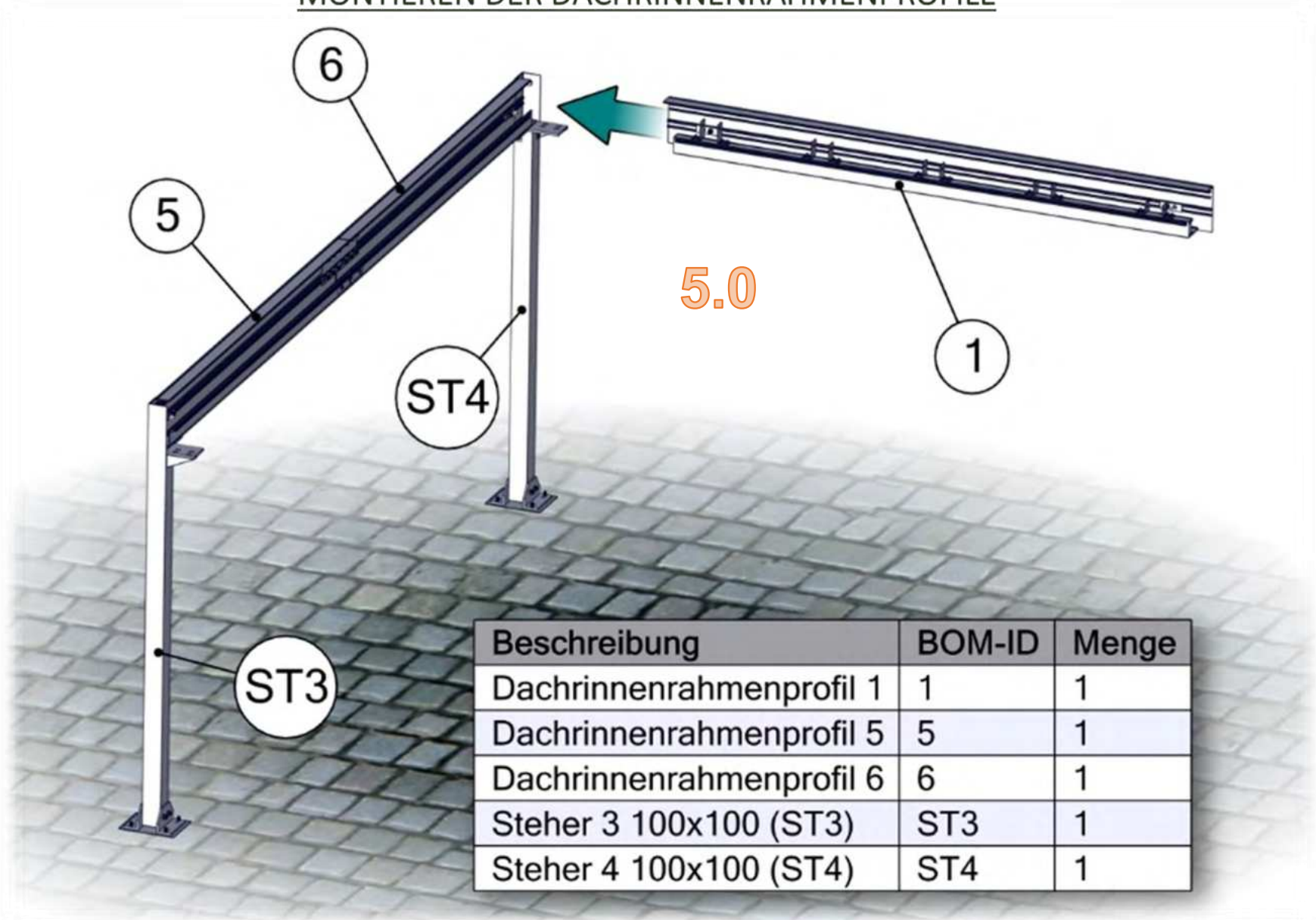
4.3

Löcher bohren
Ø10mm
1x



Nur mit einem Schlaganker befestigen, da eventuell das gesamte Carport noch versetzt werden könnte

MONTIEREN DER DACHRINNENRAHMENPROFILE

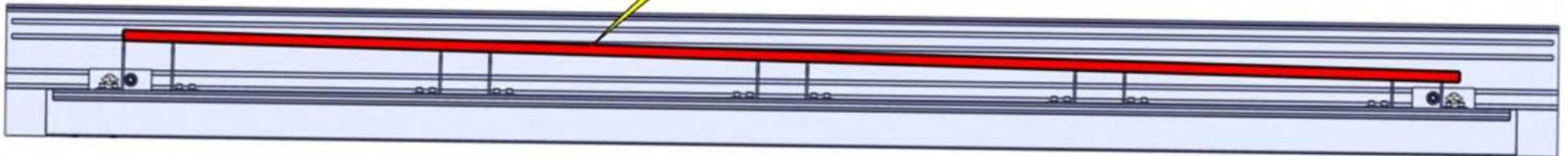


Beschreibung	BOM-ID	Menge
Dachrinnenrahmenprofil 1	1	1
Dachrinnenrahmenprofil 5	5	1
Dachrinnenrahmenprofil 6	6	1
Steher 3 100x100 (ST3)	ST3	1
Steher 4 100x100 (ST4)	ST4	1

MONTIEREN DER DACHRINNENRAHMENPROFILE



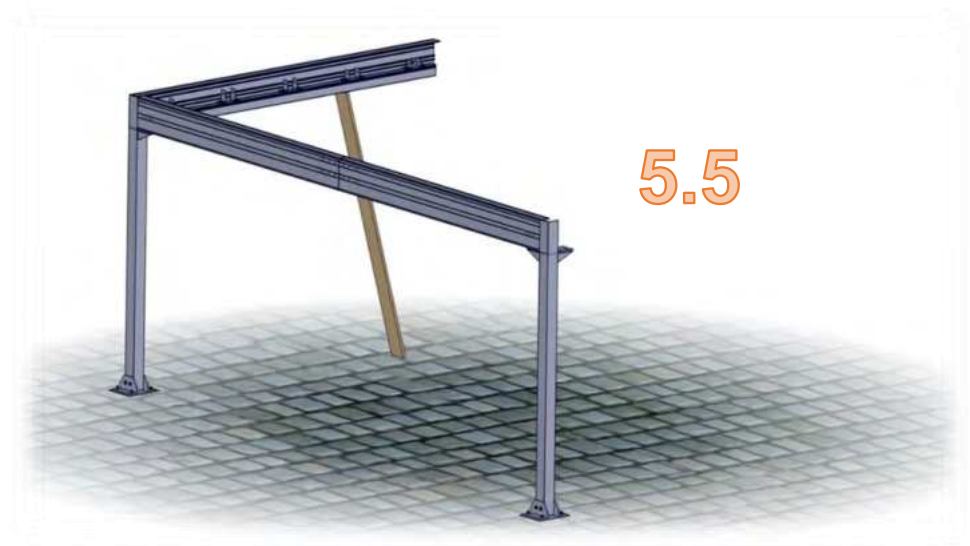
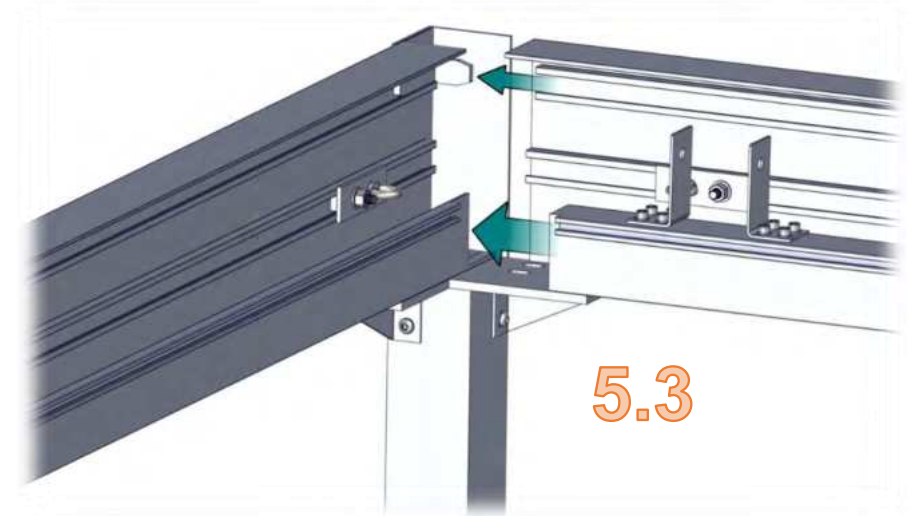
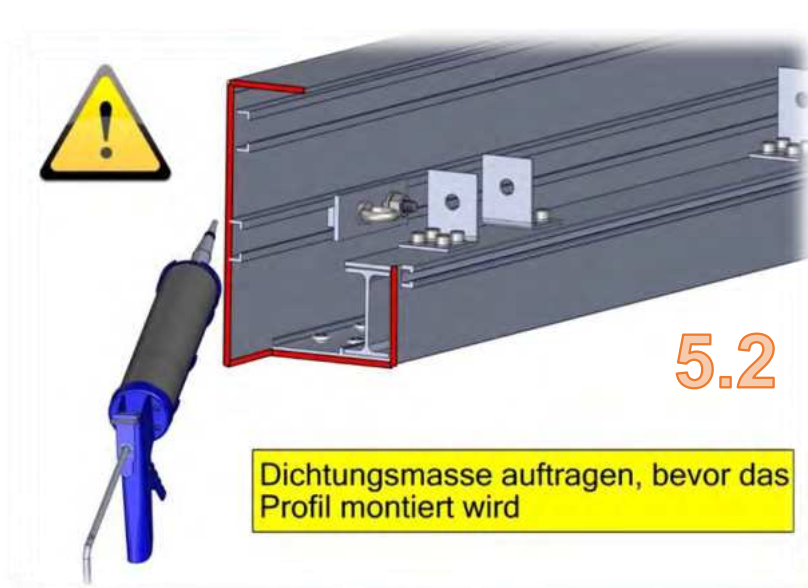
Vor Einsetzen des Profils, Gefälle des Dachs beachten



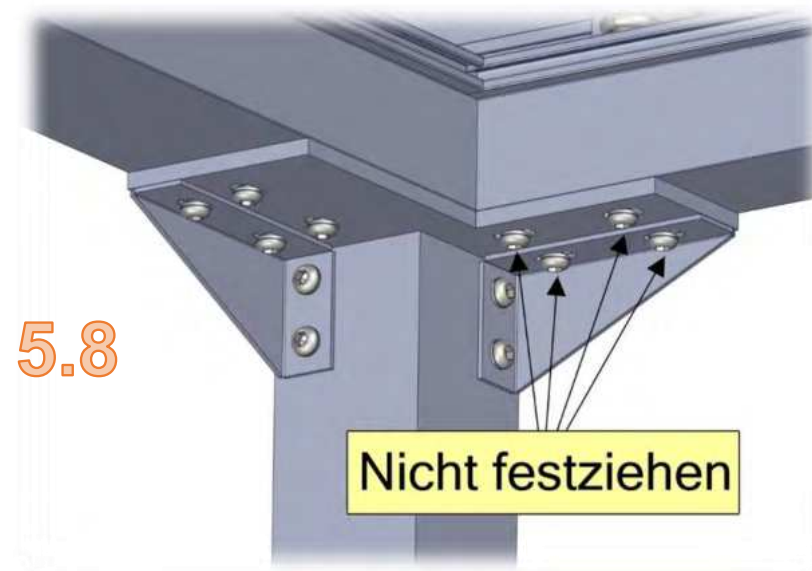
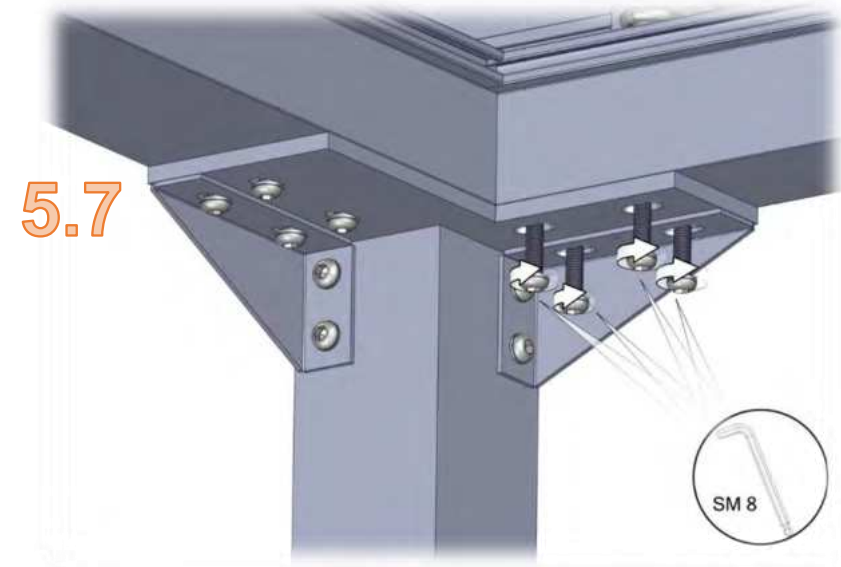
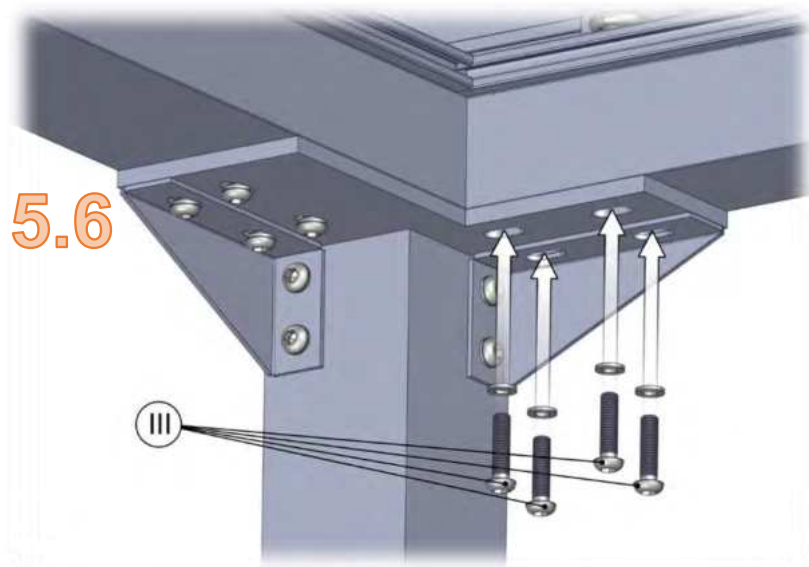
5.1

Abfluss

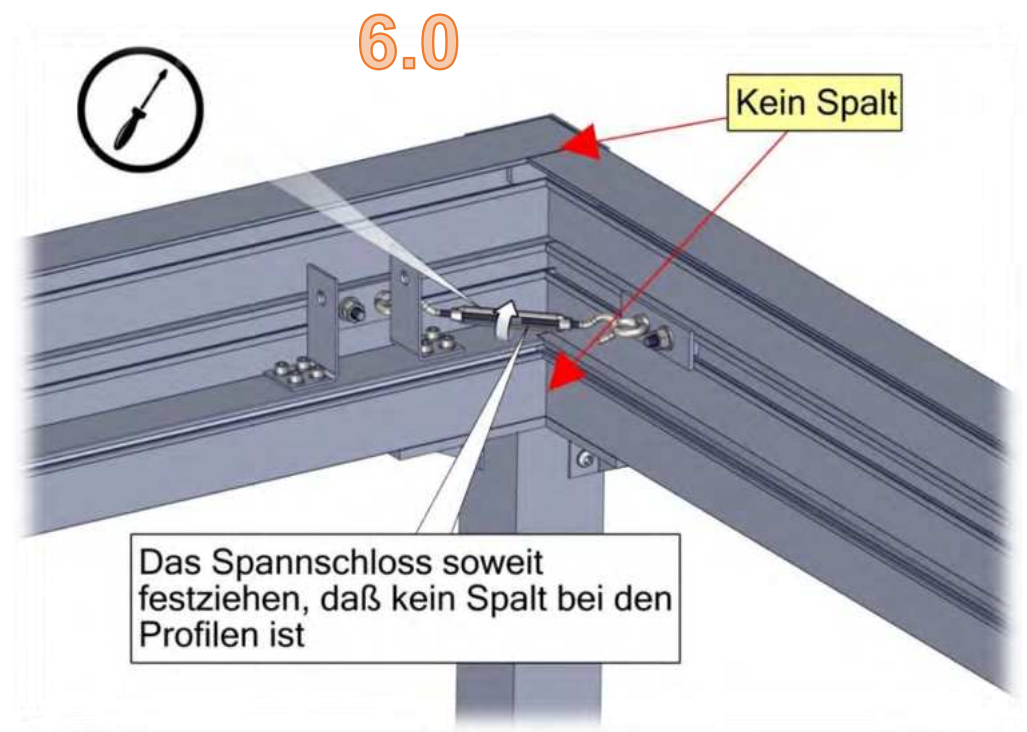
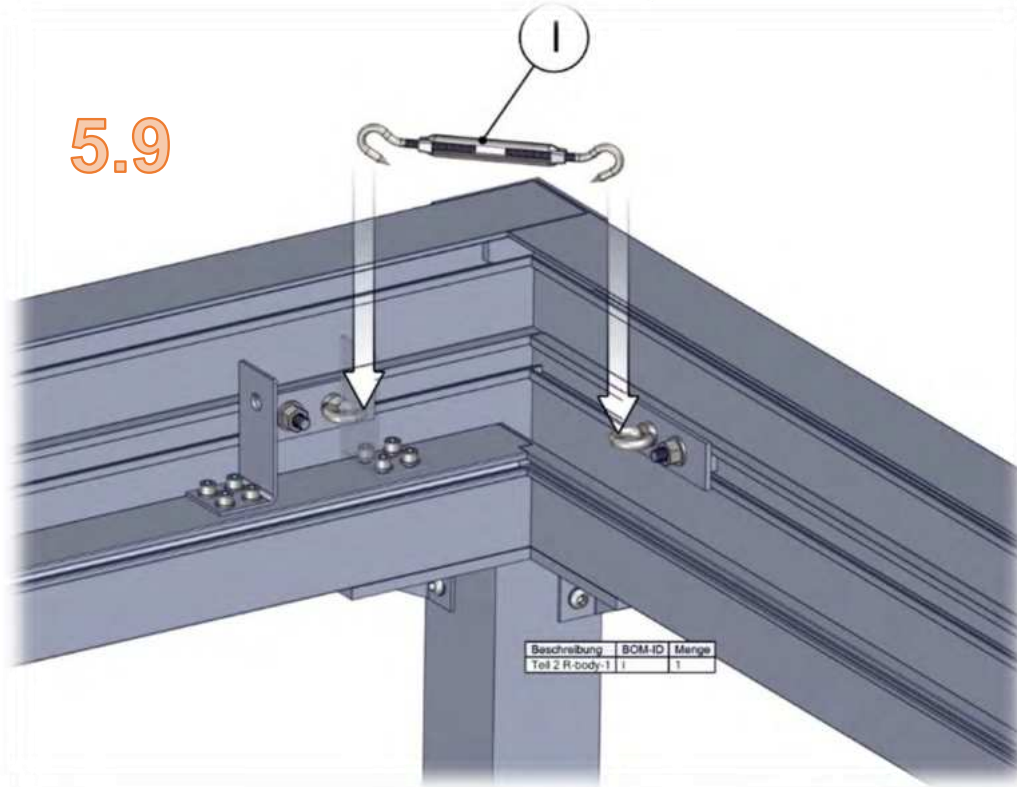
MONTIEREN DER DACHRINNENRAHMENPROFILE



MONTIEREN DER DACHRINNENRAHMENPROFILE



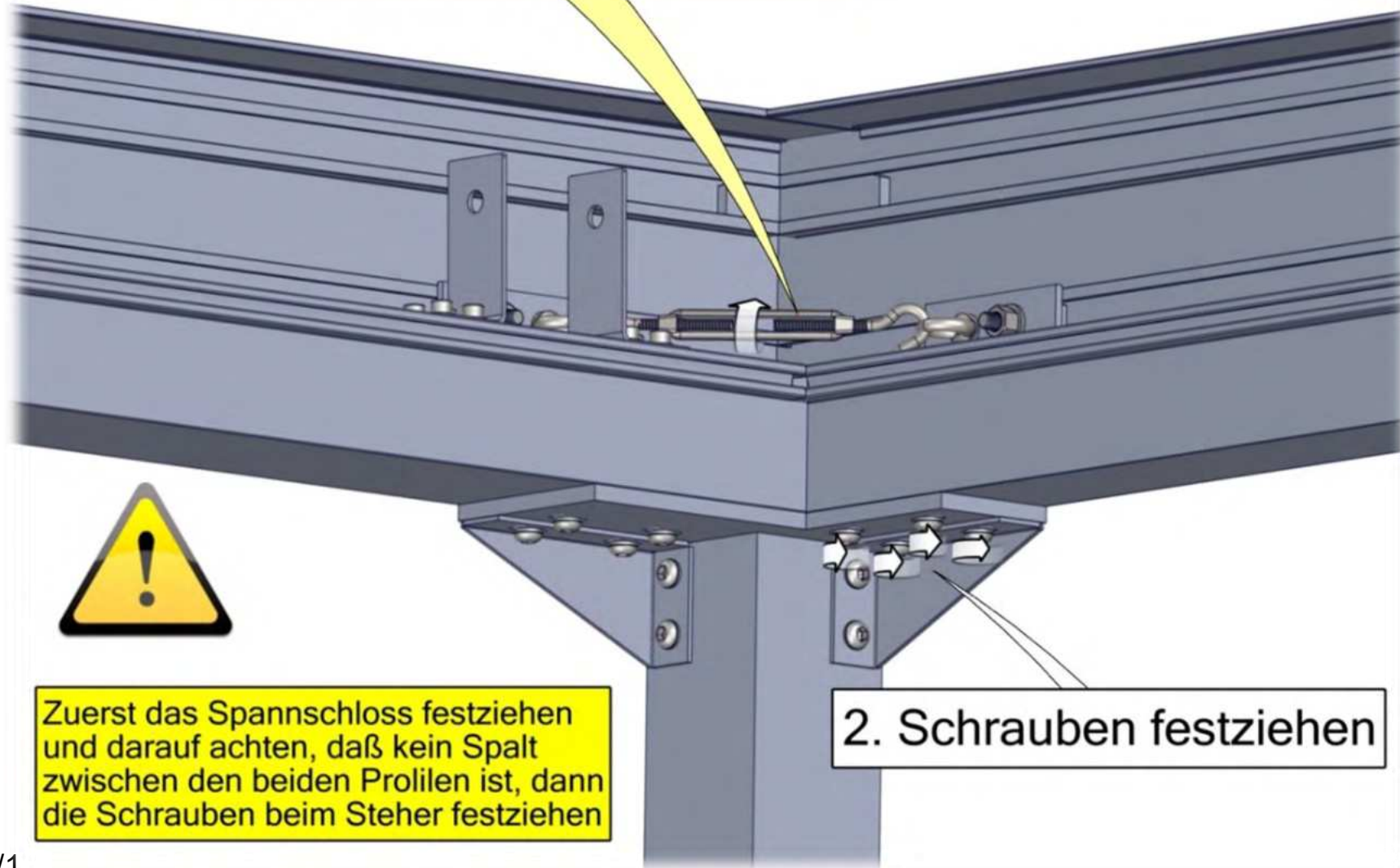
MONTIEREN DER DACHRINNENRAHMENPROFILE



MONTIEREN DER DACHRINNENRAHMENPROFILE

1. Spannschloss festziehen

6.1

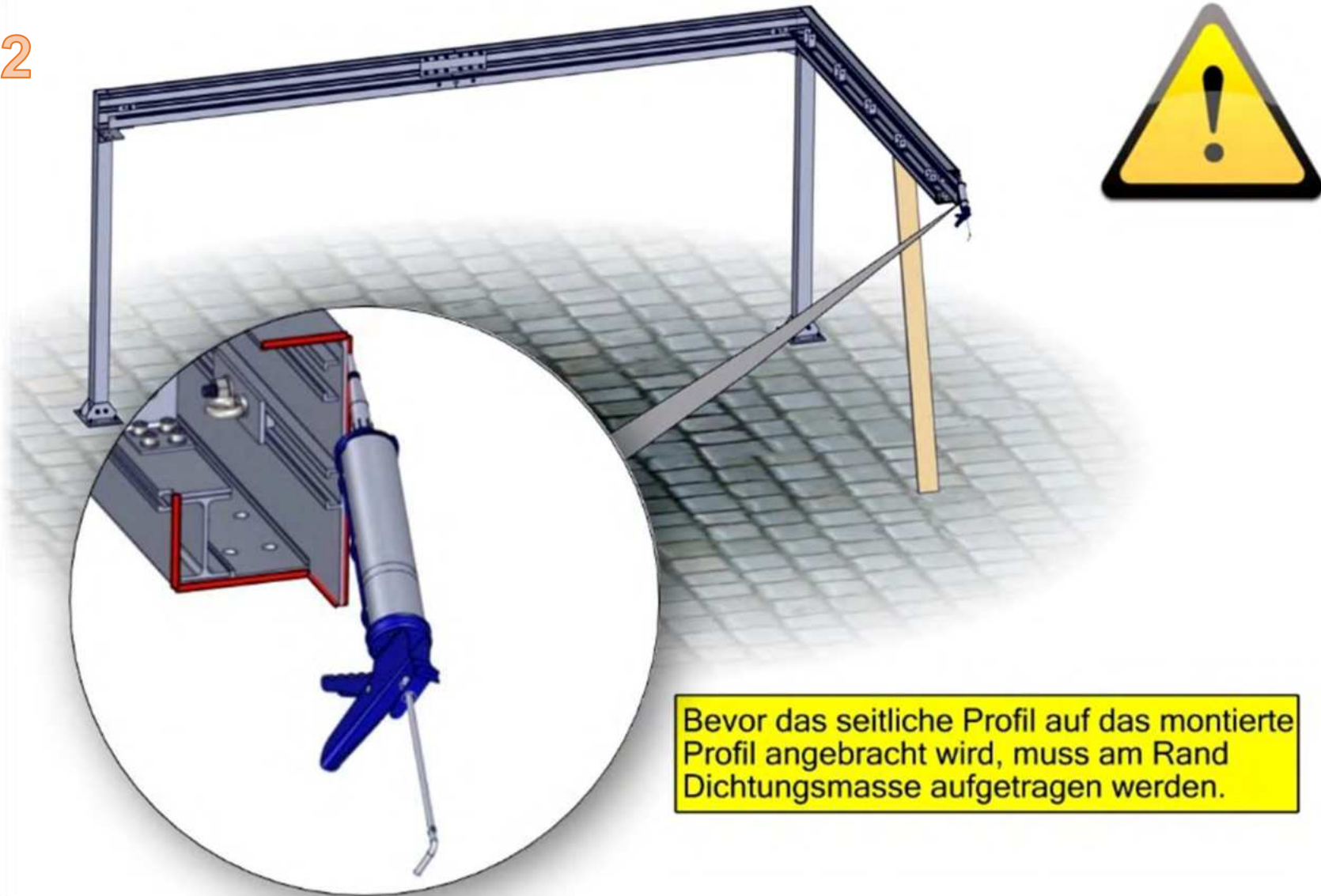


Zuerst das Spannschloss festziehen und darauf achten, daß kein Spalt zwischen den beiden Profilen ist, dann die Schrauben beim Steher festziehen

2. Schrauben festziehen

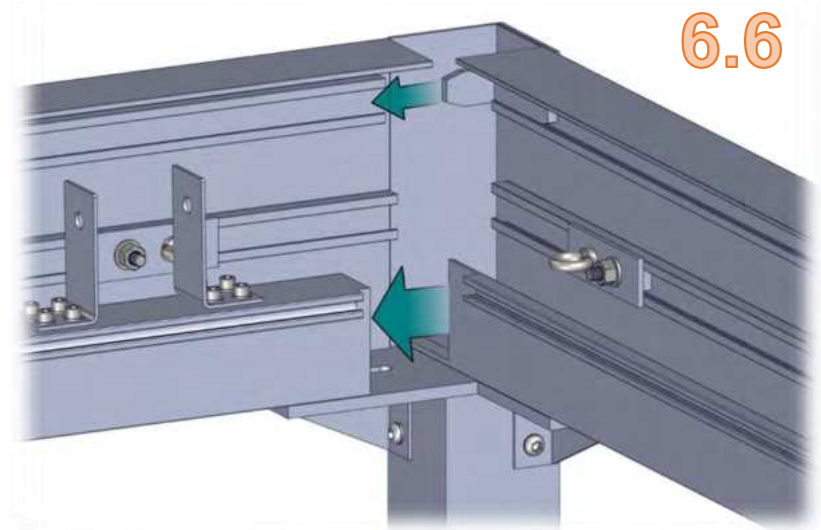
MONTIEREN DER DACHRINNENRAHMENPROFILE

6.2



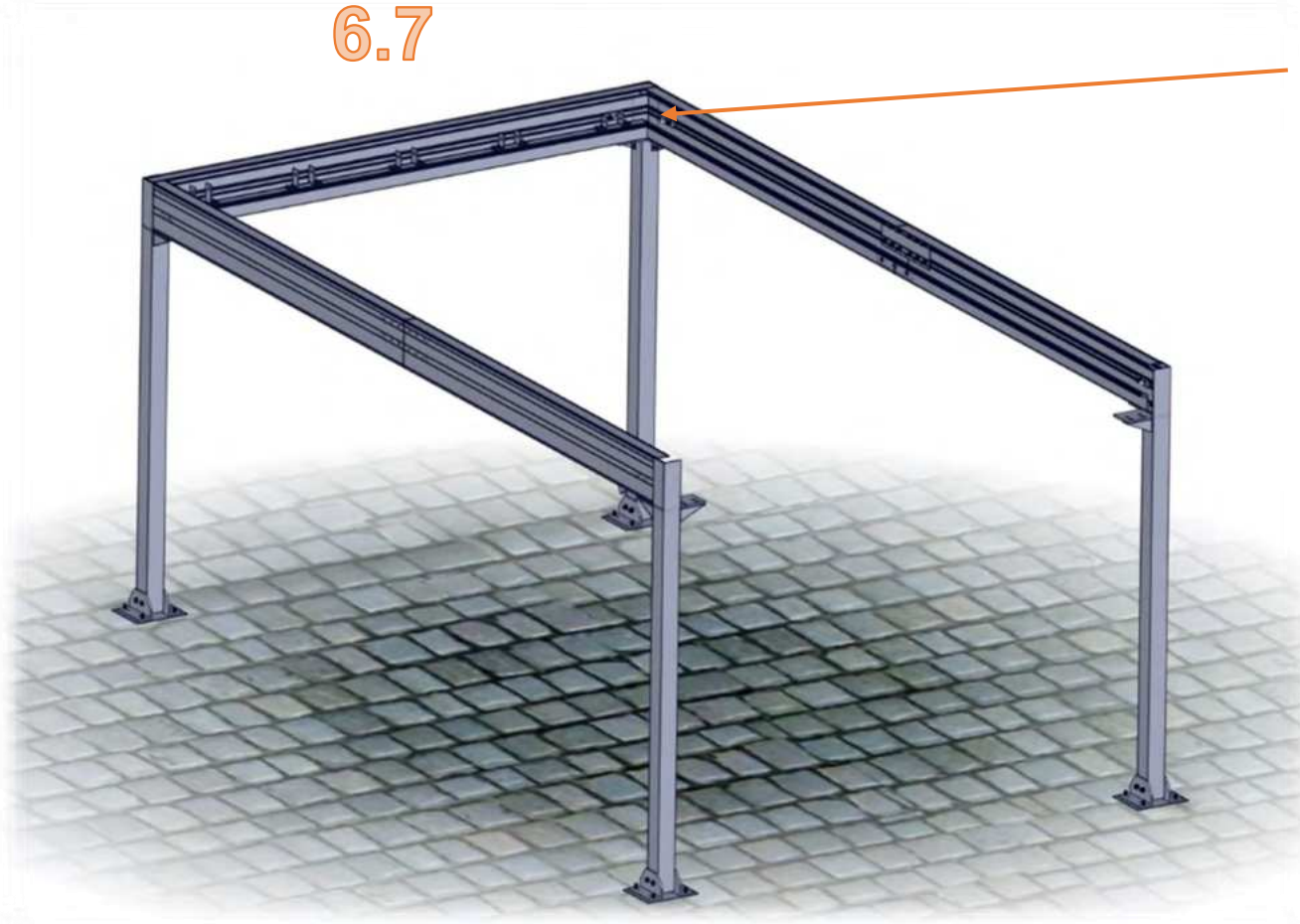
Bevor das seitliche Profil auf das montierte Profil angebracht wird, muss am Rand Dichtungsmasse aufgetragen werden.

MONTIEREN DER DACHRINNENRAHMENPROFILE

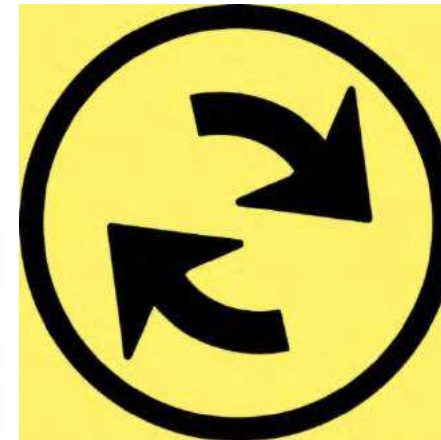


MONTIEREN DER DACHRINNENRAHMENPROFILE

6.7

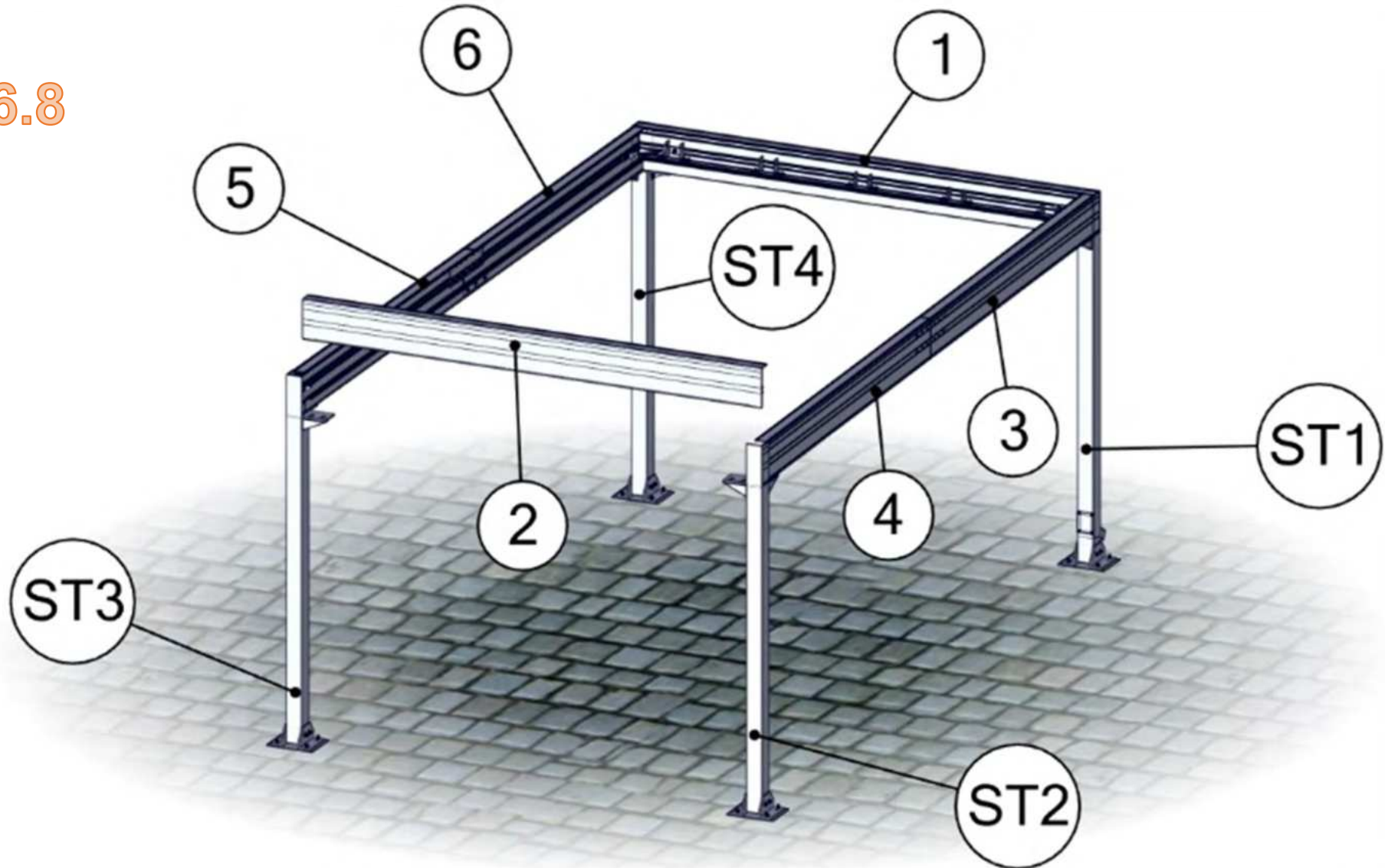


Die Verschraubung der Dachrinnenrahmenprofile wie Bild 5.6 bis 6.1 wiederholen



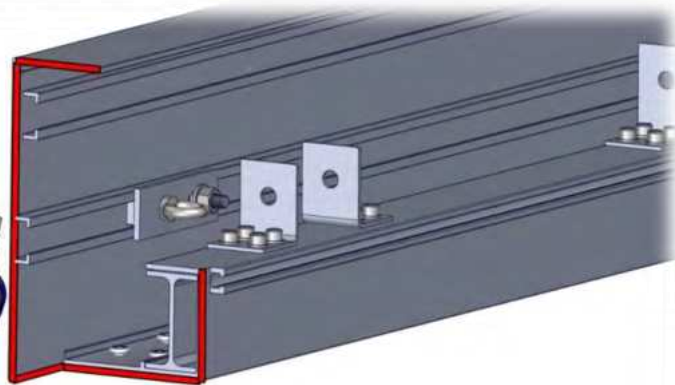
MONTIEREN DER DACHRINNENRAHMENPROFILE

6.8



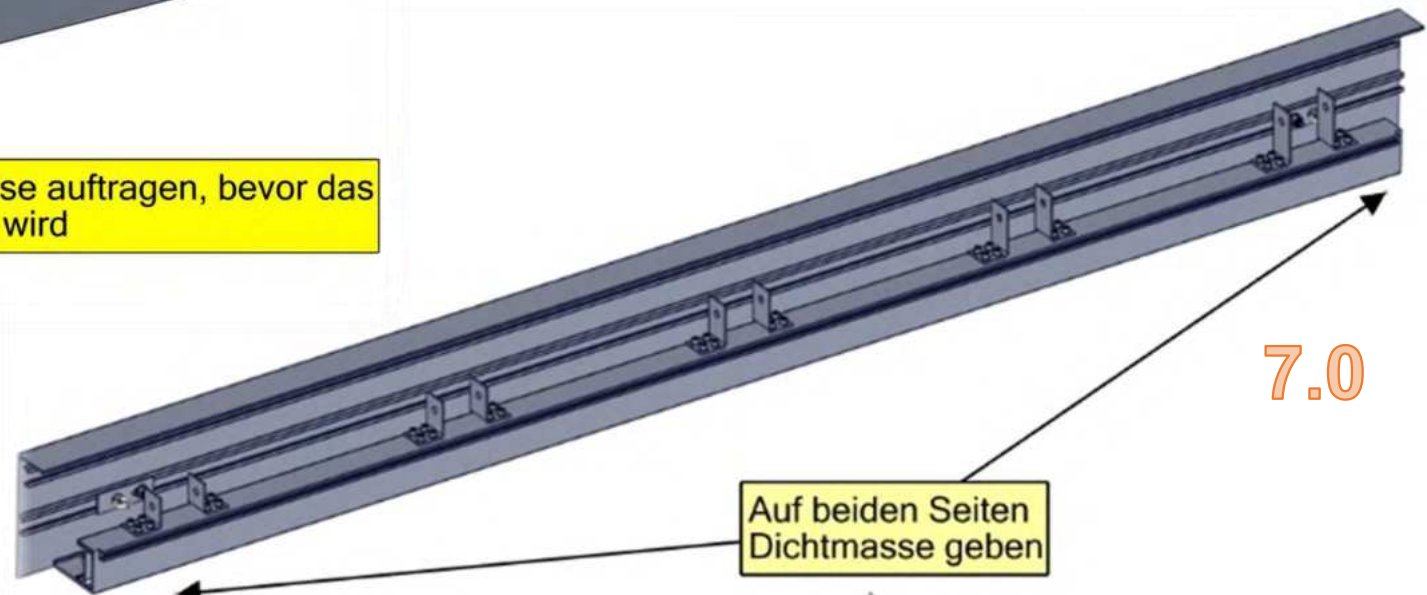
MONTIEREN DER DACHRINNENRAHMENPROFILE

6.9



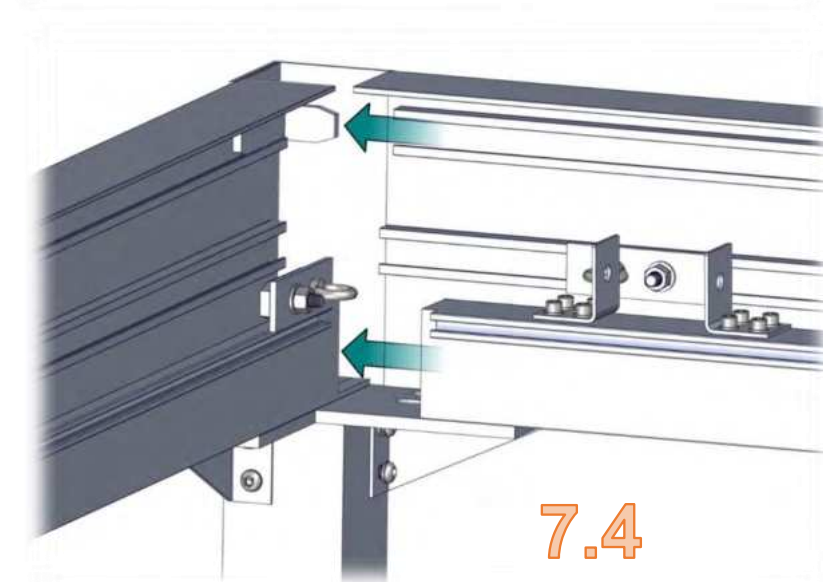
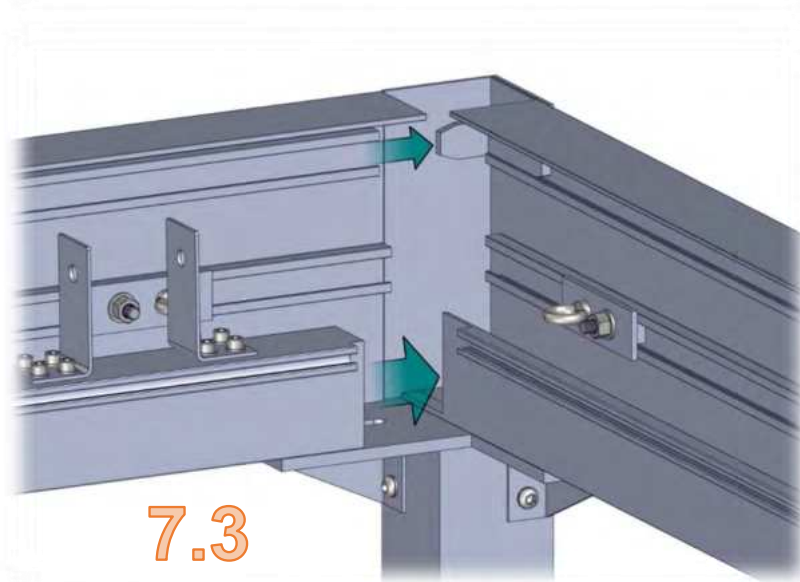
Dichtungsmasse auftragen, bevor das Profil montiert wird

7.0



Auf beiden Seiten Dichtmasse geben

MONTIEREN DER DACHRINNENRAHMENPROFILE

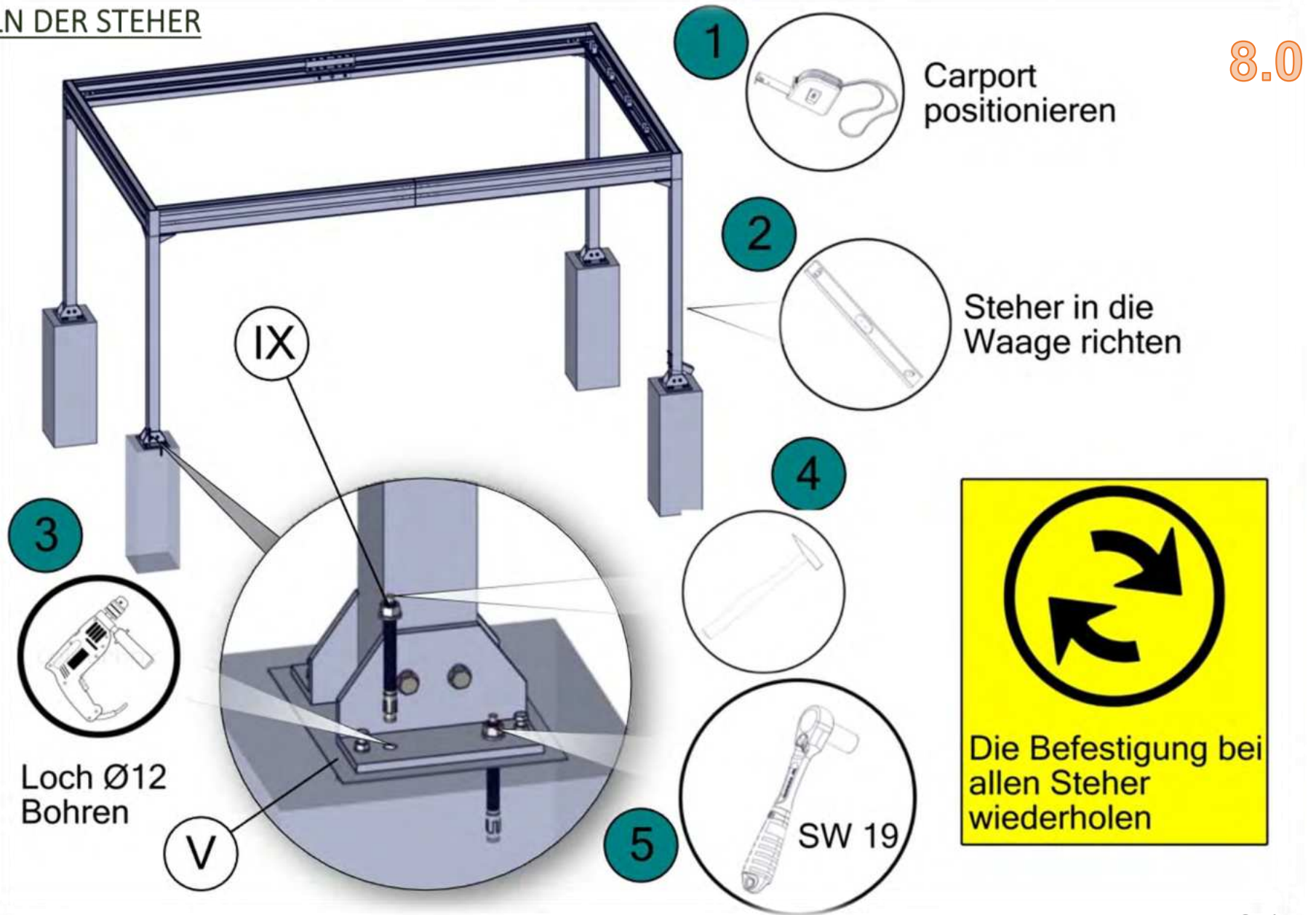


MONTIEREN DER DACHRINNENRAHMENPROFILE

Die Verschraubung der Dachrinnenrahmenprofile wie Bild 5.6 bis 6.1 wiederholen



ANDÜBELN DER STEHER



1 Carport positionieren

2 Steher in die Waage richten

3 Loch Ø12 Bohren

4

5 SW 19

8.0

IX

V

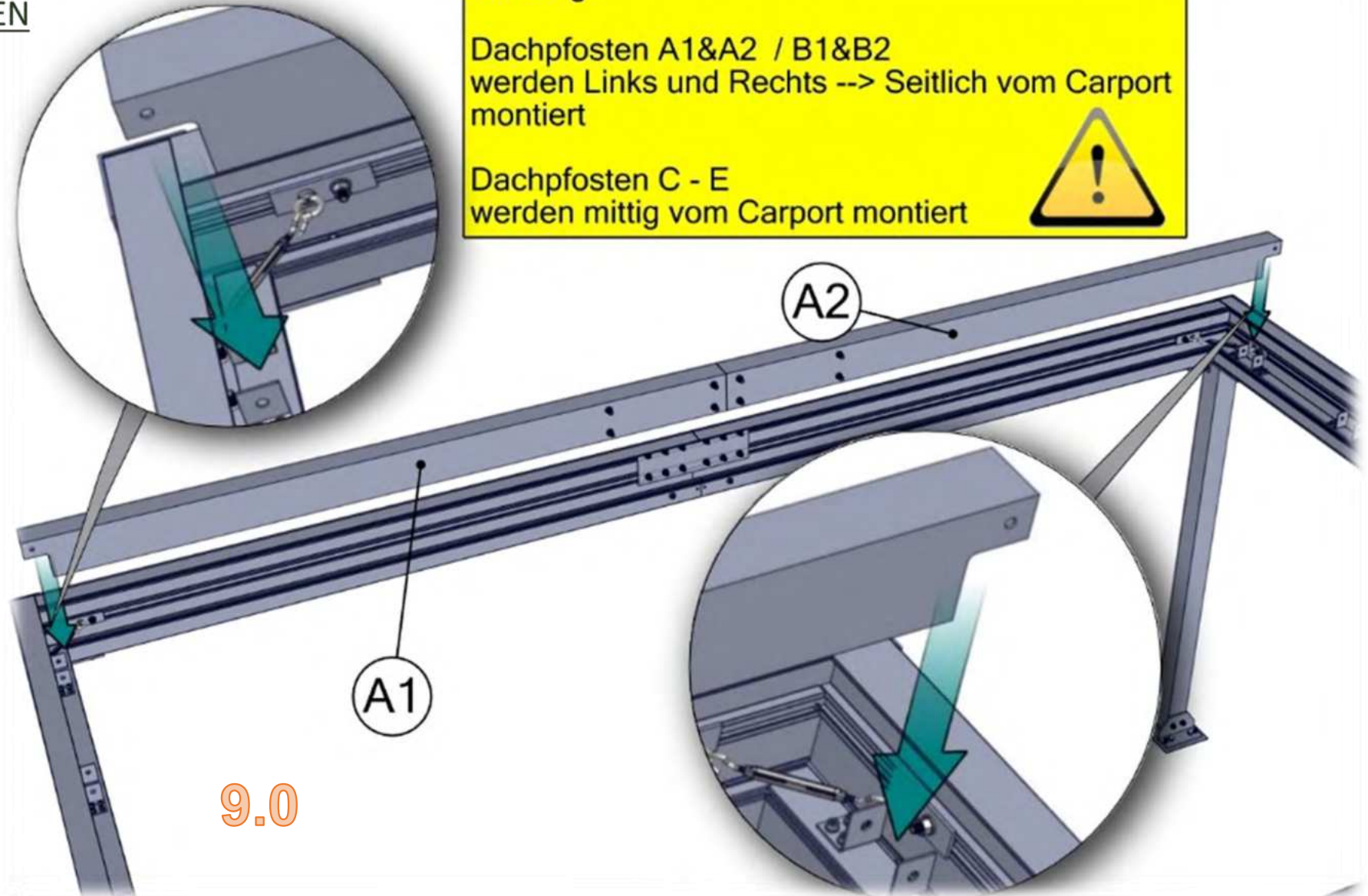
Die Befestigung bei allen Steher wiederholen

MONTIEREN DER DACHPFOSTEN

Achtung !

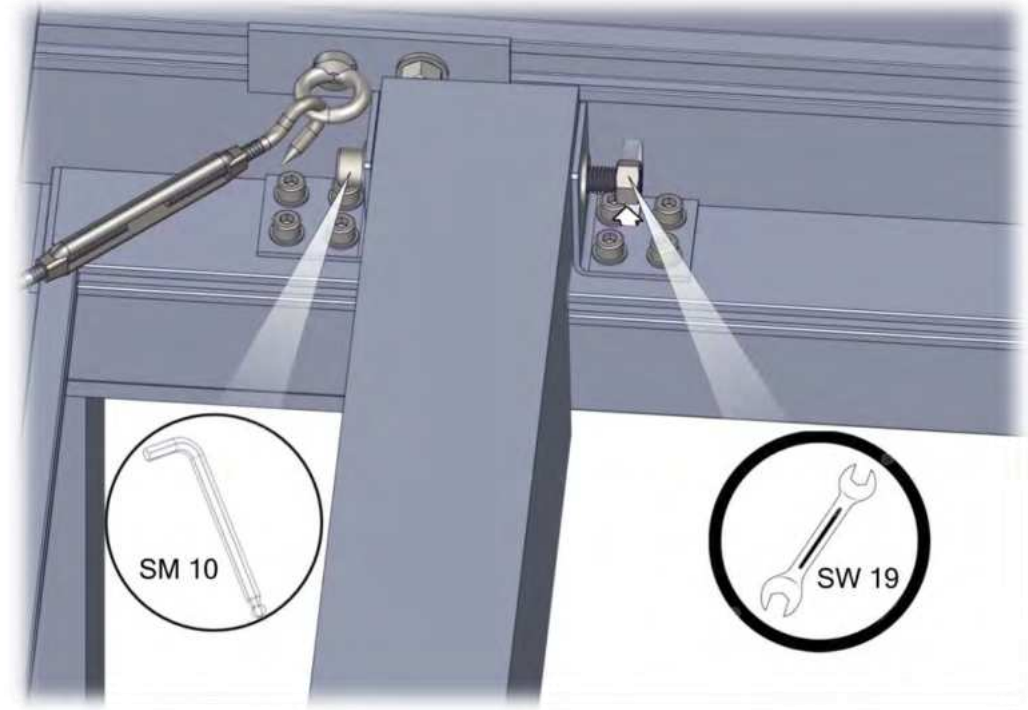
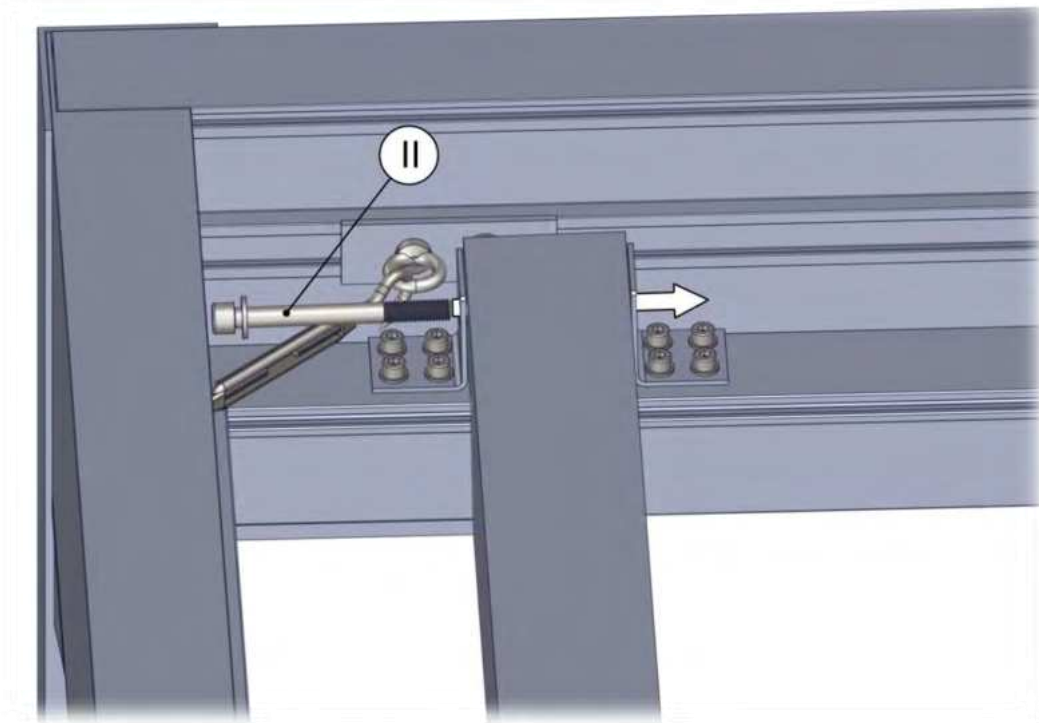
Dachpfosten A1&A2 / B1&B2 werden Links und Rechts --> Seitlich vom Carport montiert

Dachpfosten C - E werden mittig vom Carport montiert



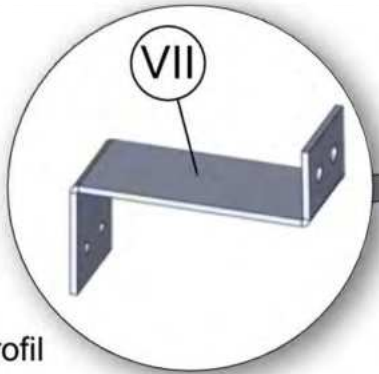
MONTIEREN DER DACHPFOSTEN

9.1



9.2

MONTIEREN DER DACHPFOSTEN



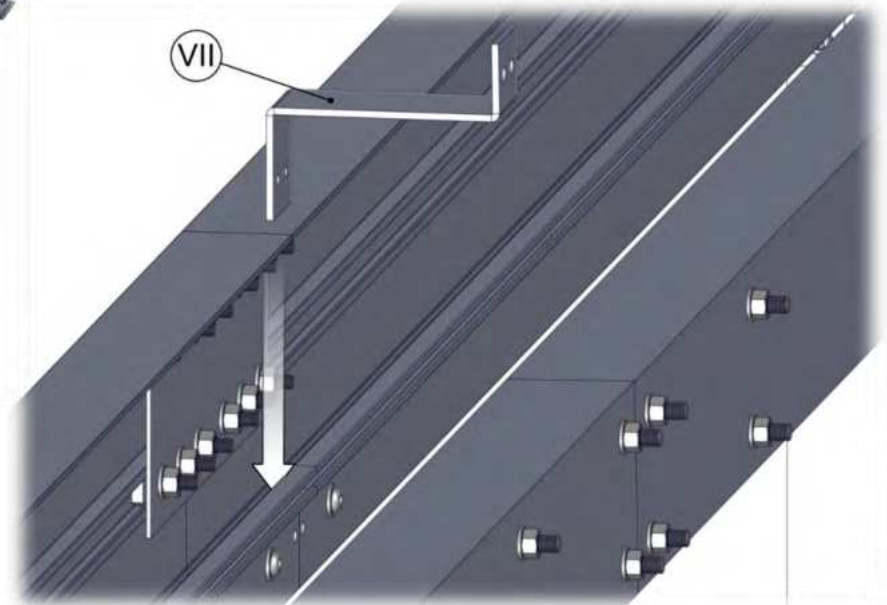
Z-Profil

ist zur stabilisierung
des Dachrinnenrahmenprofils
(Lange Seite)



10.0

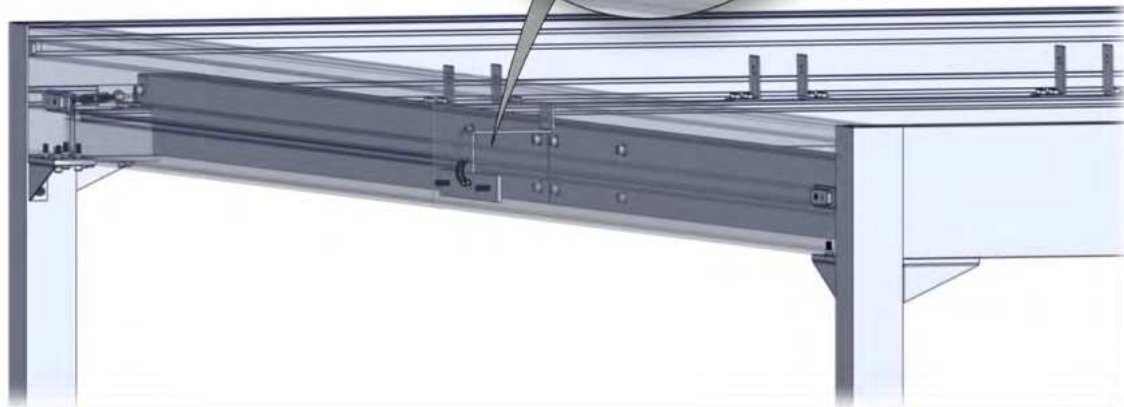
10.1



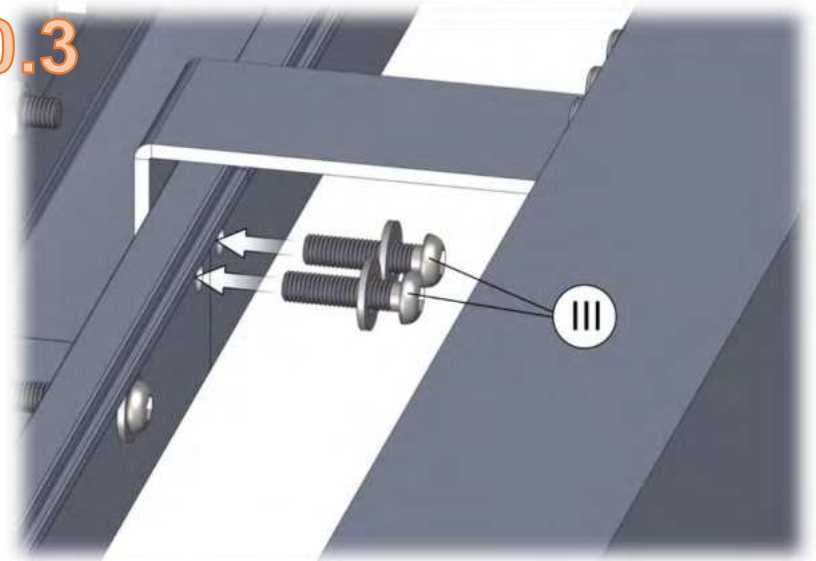
MONTIEREN DER DACHPFOSTEN

Das Z-Profil so positionieren, daß die Löcher zusammenpassen

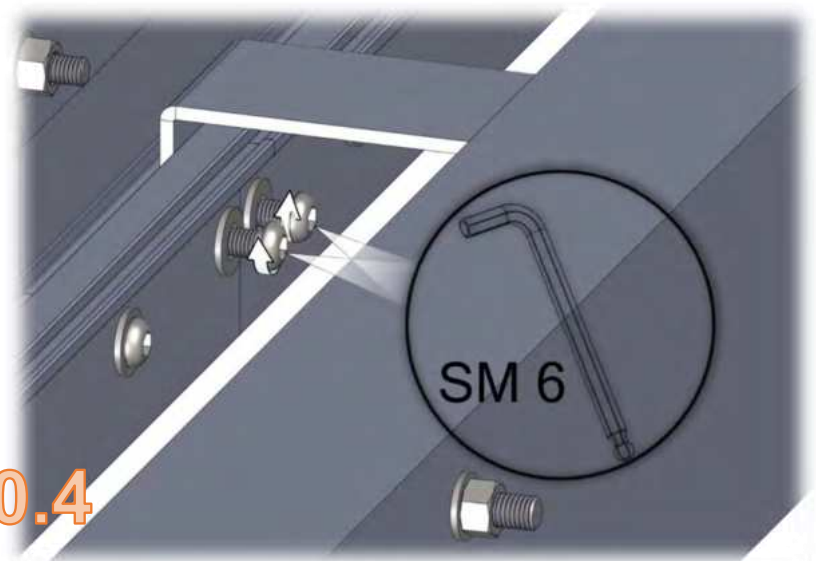
10.2



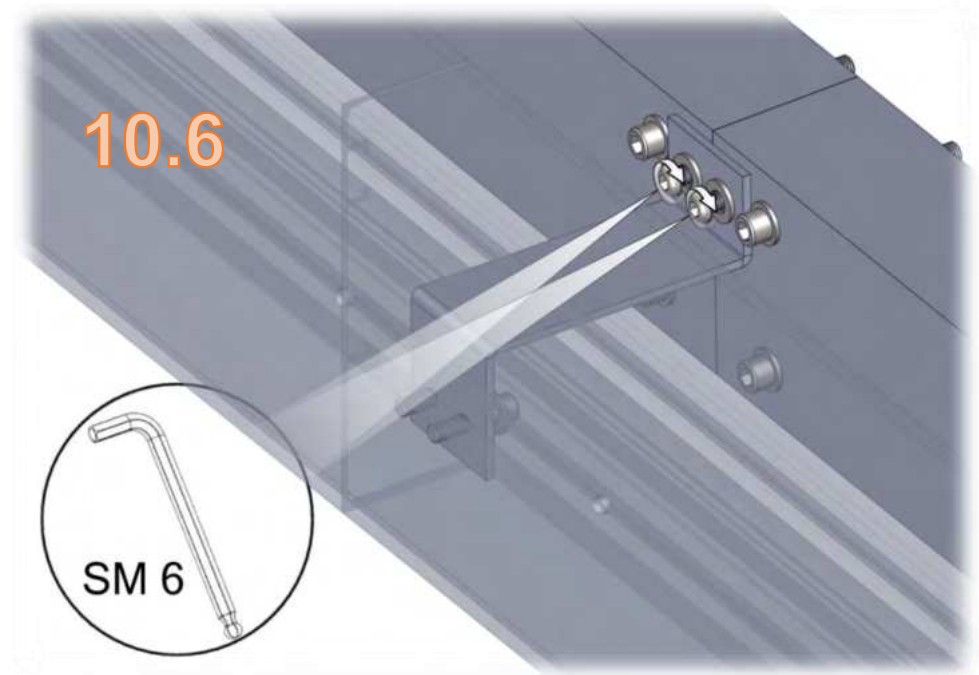
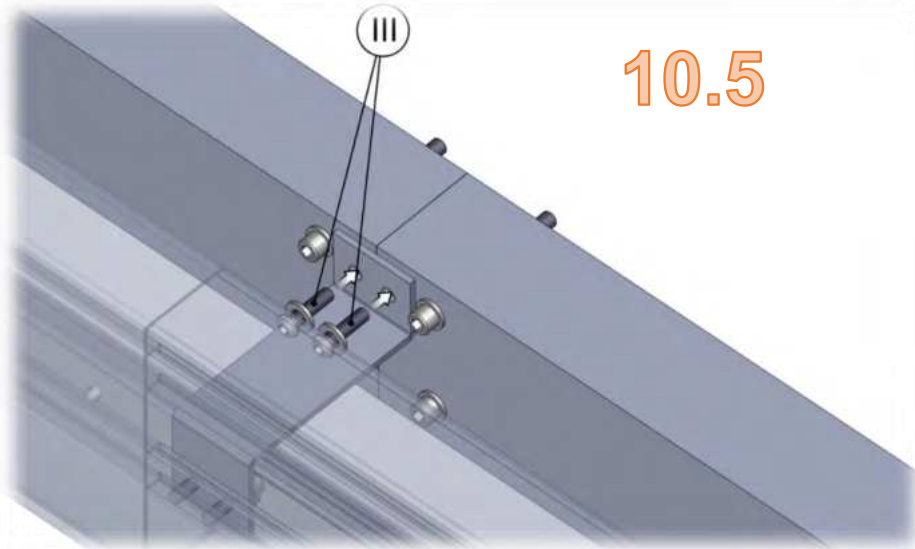
10.3



10.4



MONTIEREN DER DACHPFOSTEN

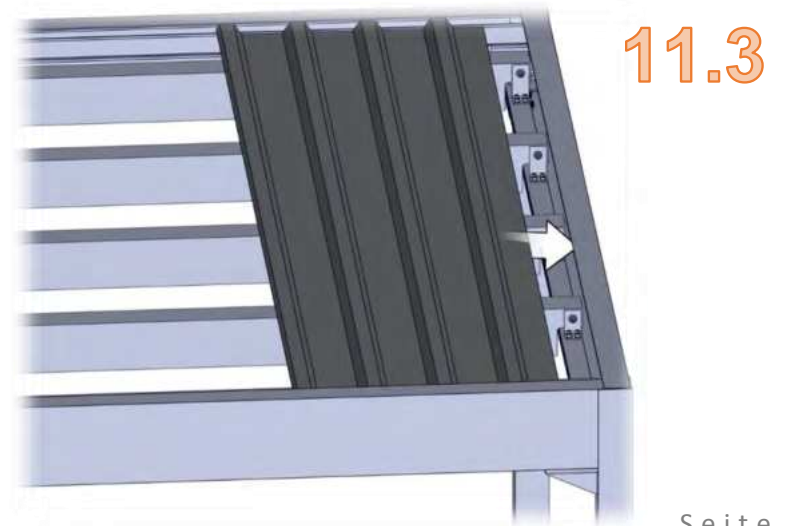
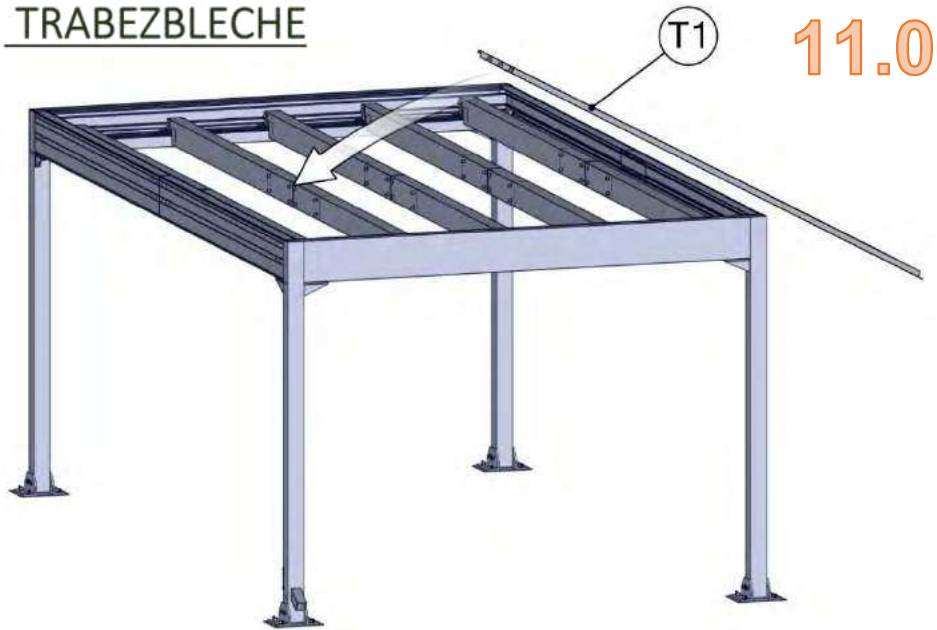


MONTIEREN DER DACHPFOSTEN

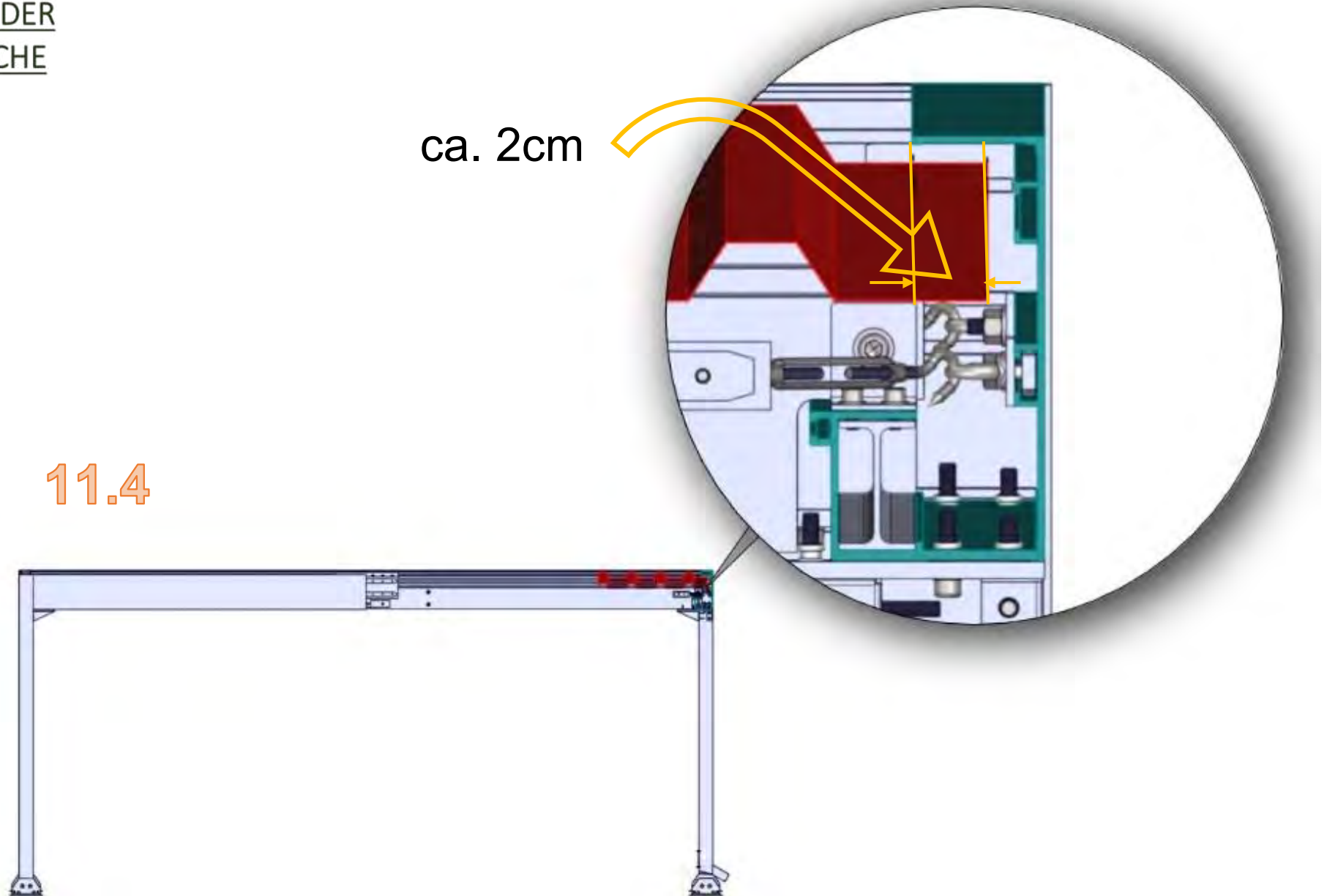
10.8



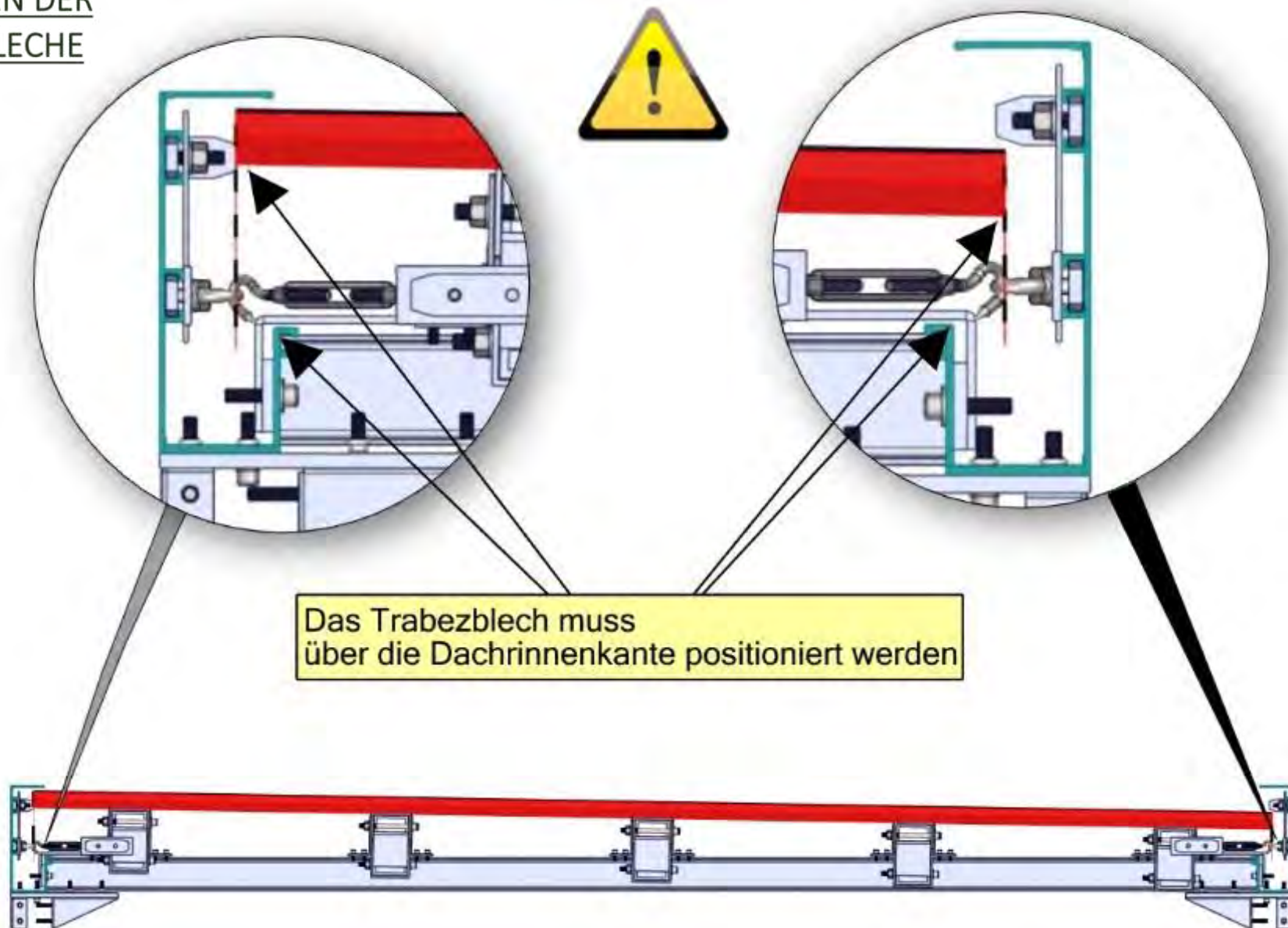
MONTIEREN DER TRAPEZBLECHE



MONTIEREN DER TRABEZZBLECHE



MONTIEREN DER TRABZBLECHE

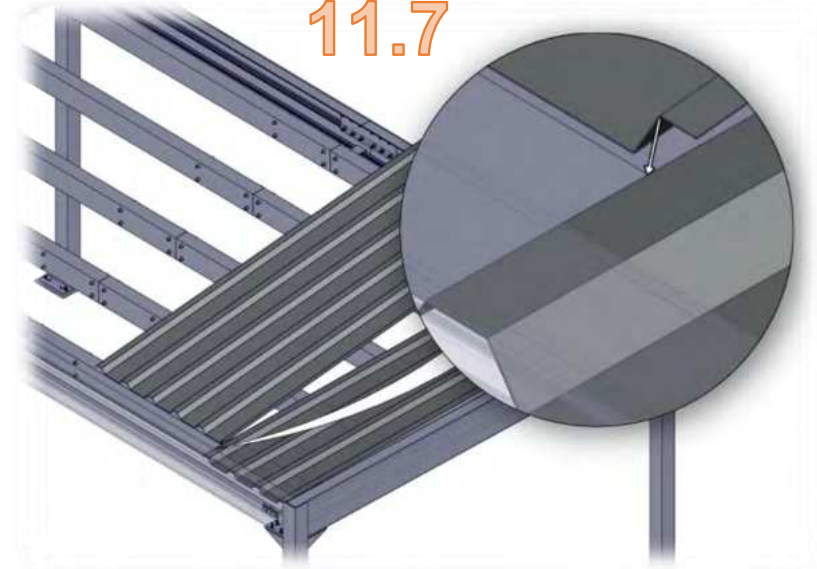


MONTIEREN DER TRAPEZBLECHE

11.6



11.7



11.8



Alle Trapezbleche auflegen bis auf das Letzte

11.9



MONTIEREN DER TRABEZBLECHE

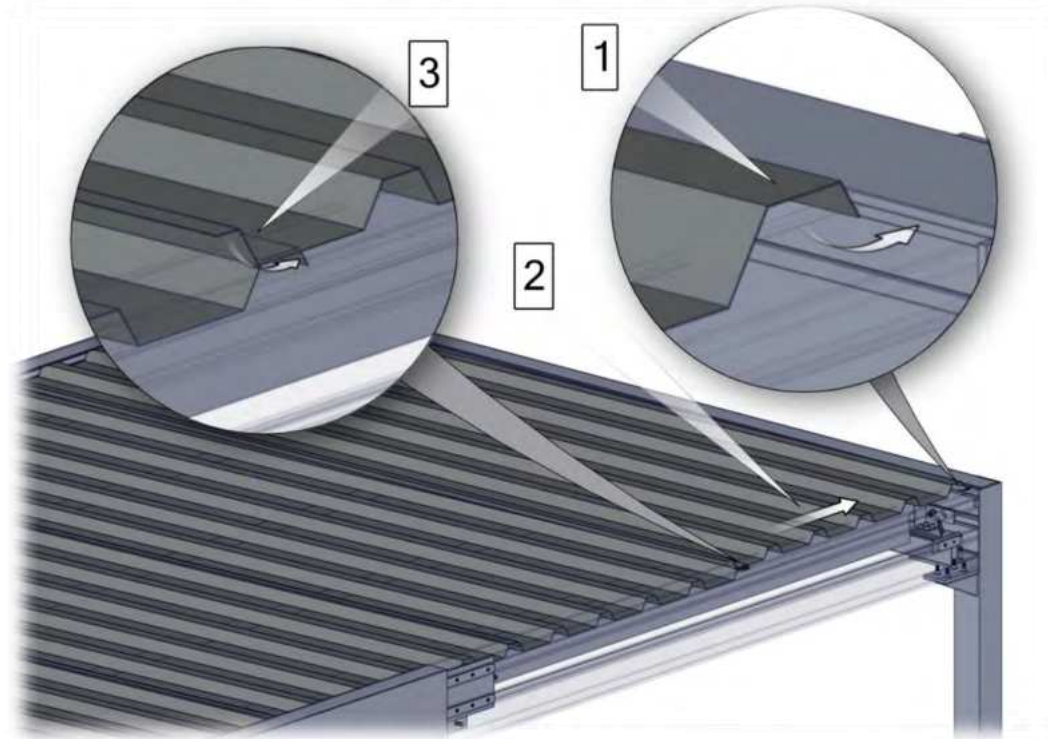
12.0



12.1

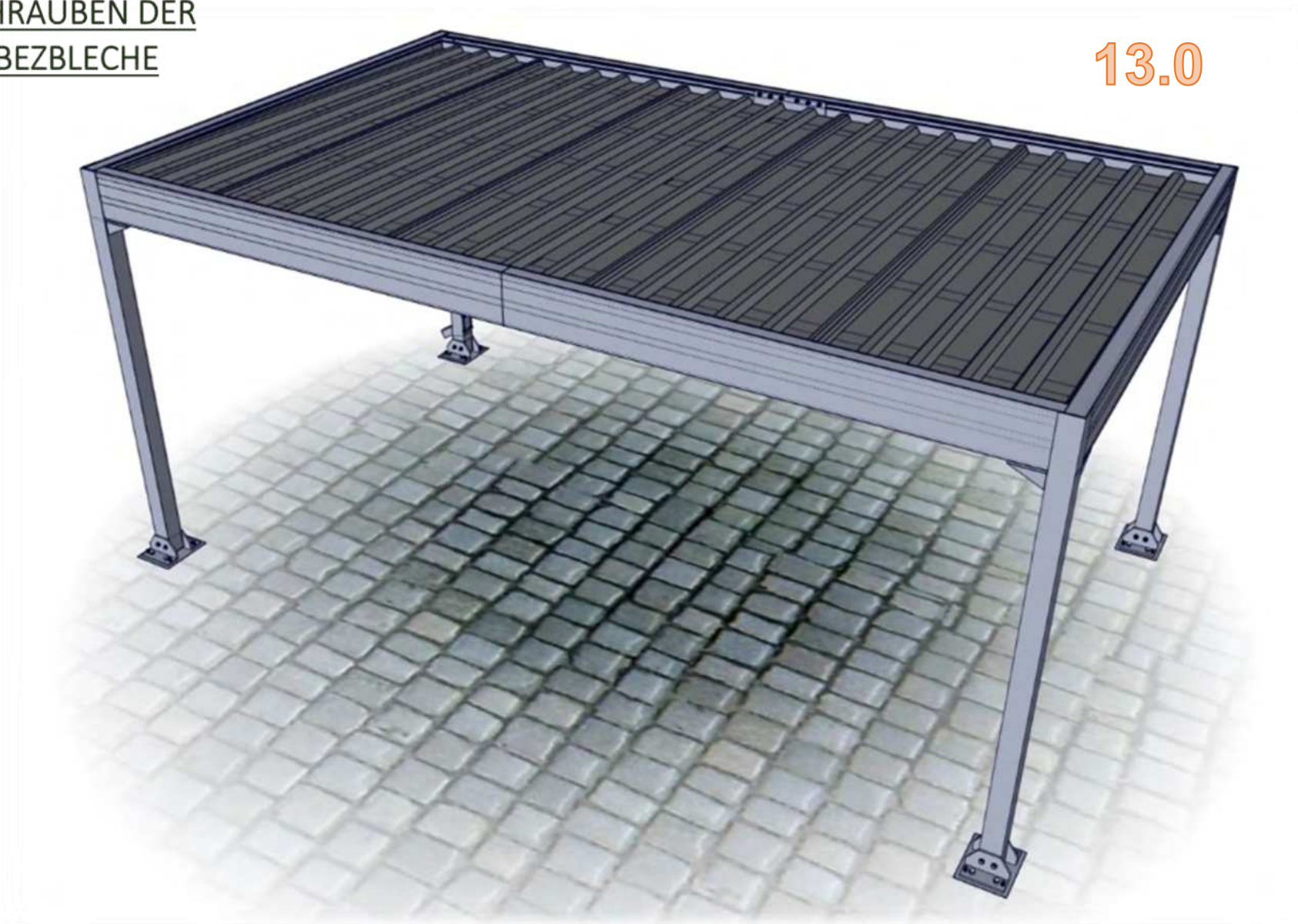


12.2



VERSCHRAUBEN DER
TRABEZBLECHE

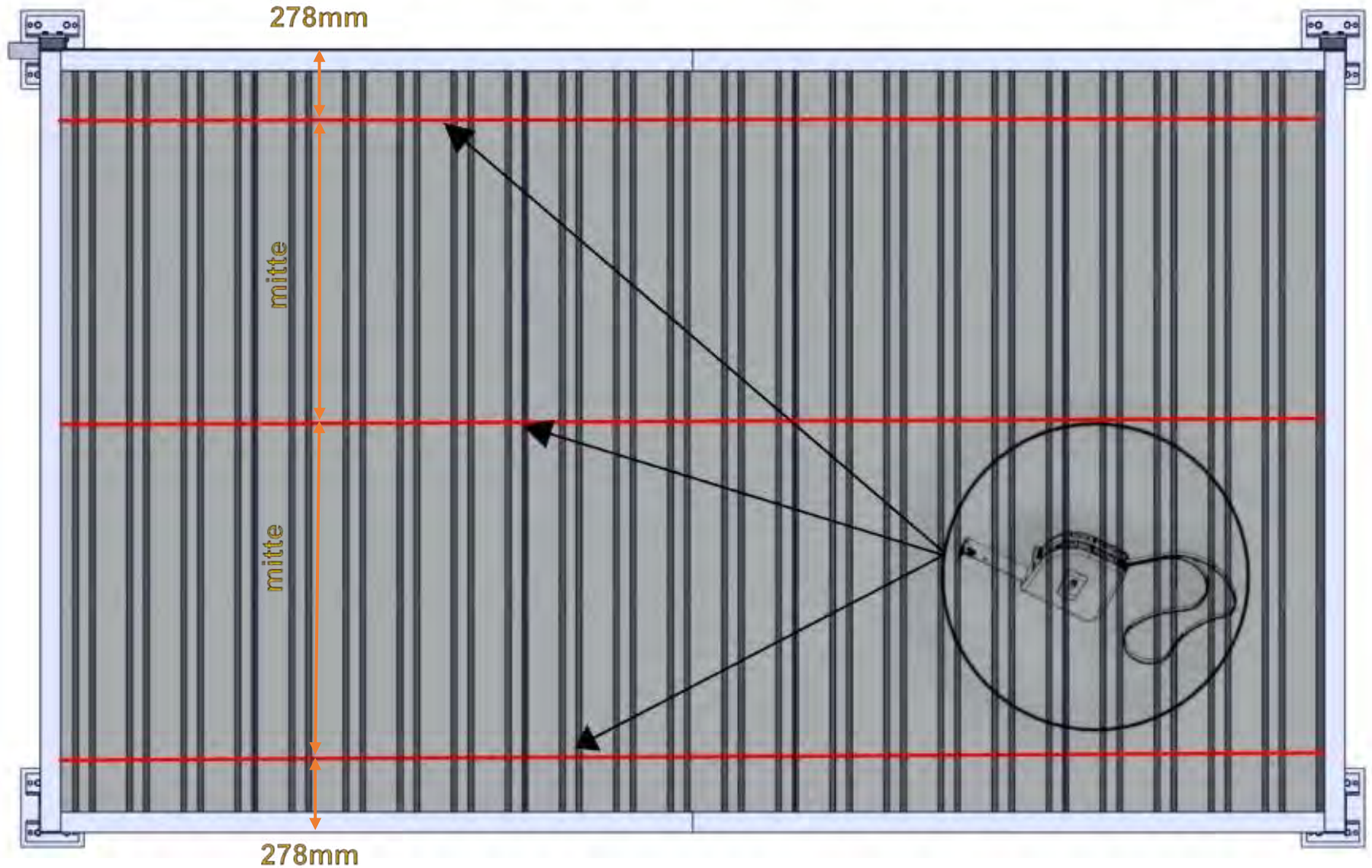
13.0



VERSCHRAUBEN DER TRABEZBLECHE

Ausmessen der Abstände für die verschraubung der Trabezbleche

13.0

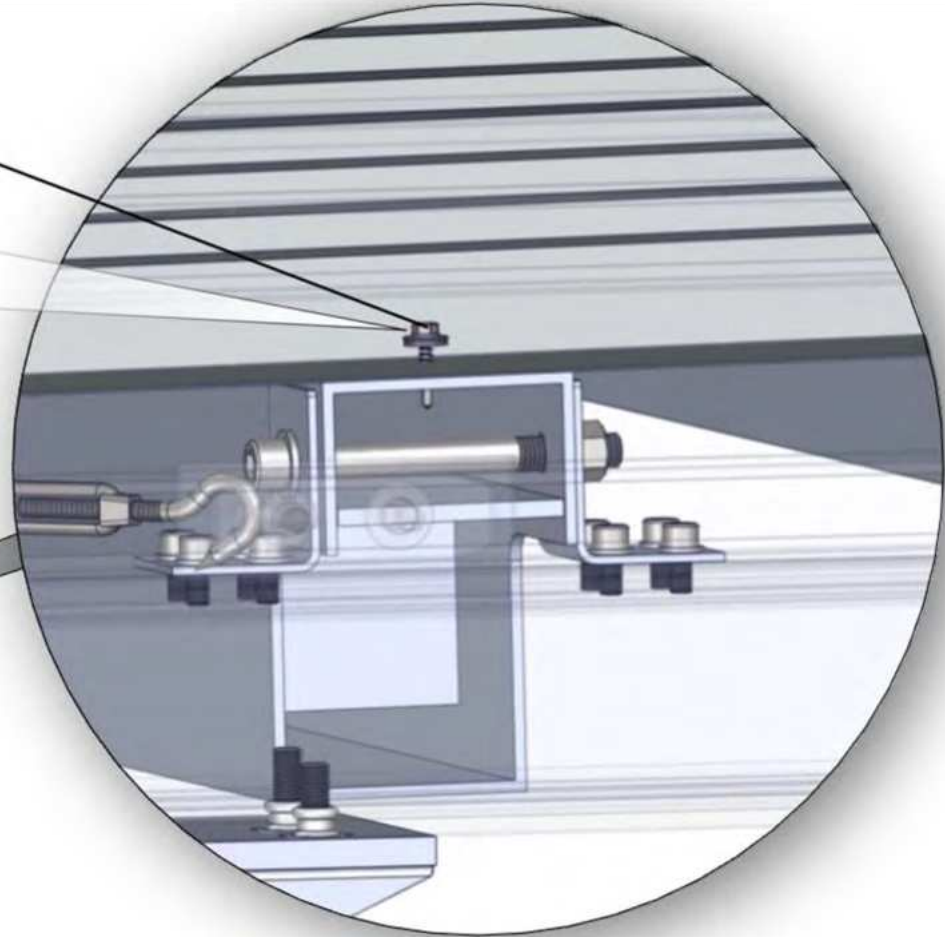


VERSCHRAUBEN DER TRABEZZBLECHE



VI

Akkuschrauber mit Aufsatz (Nuß 8) für Sechskantschraube



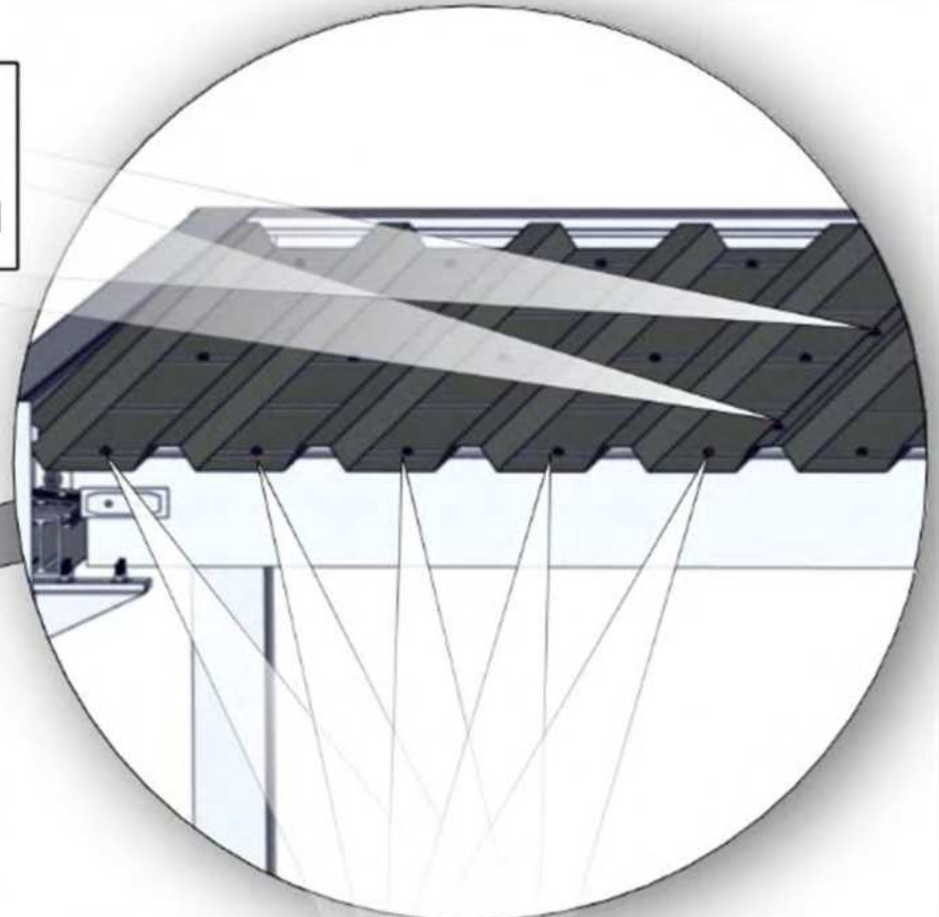
13.1



VERSCHRAUBEN DER
TRABEZZBLECHE

beim "Stoss"
auch verschrauben

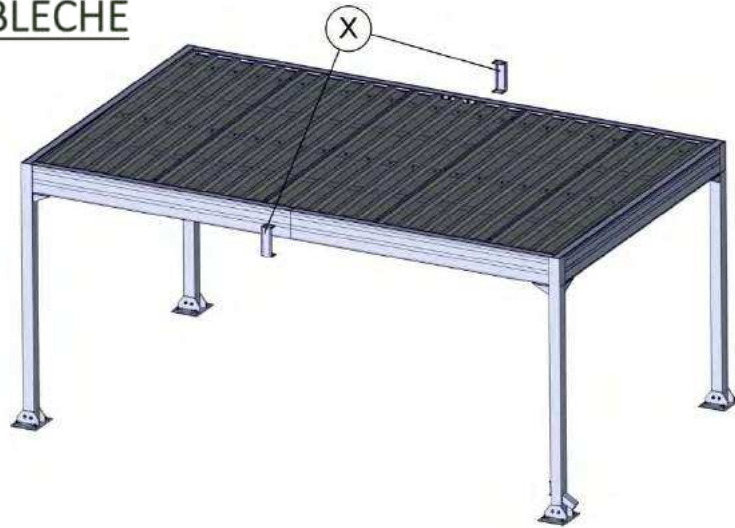
13.2



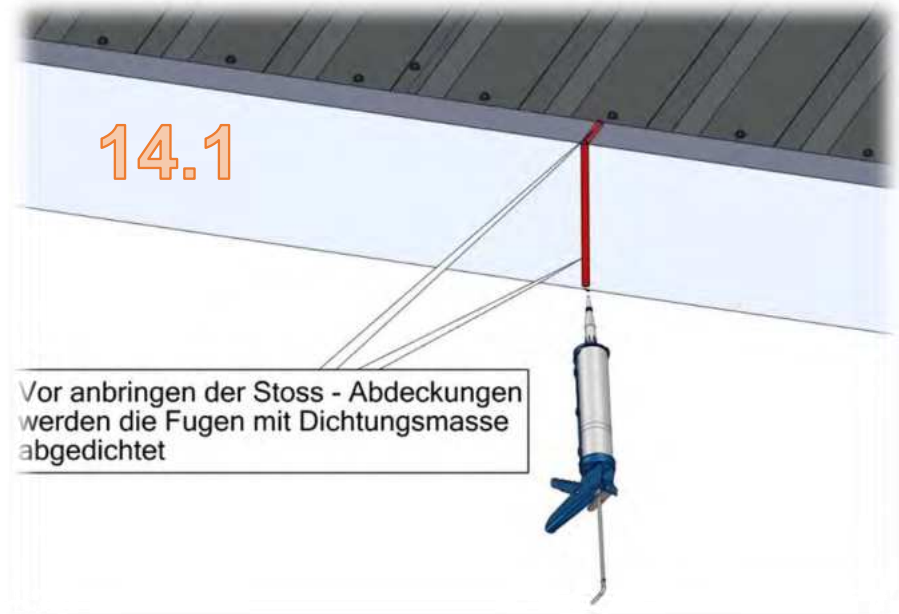
Selbstschneideschrauben
mit Dichtscheibe

ANBRINGEN DER ABDECKBLECHE

14.0

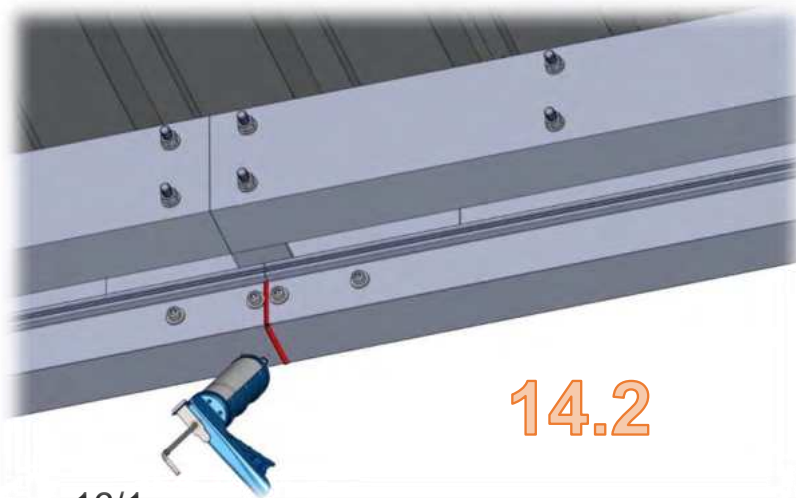


14.1

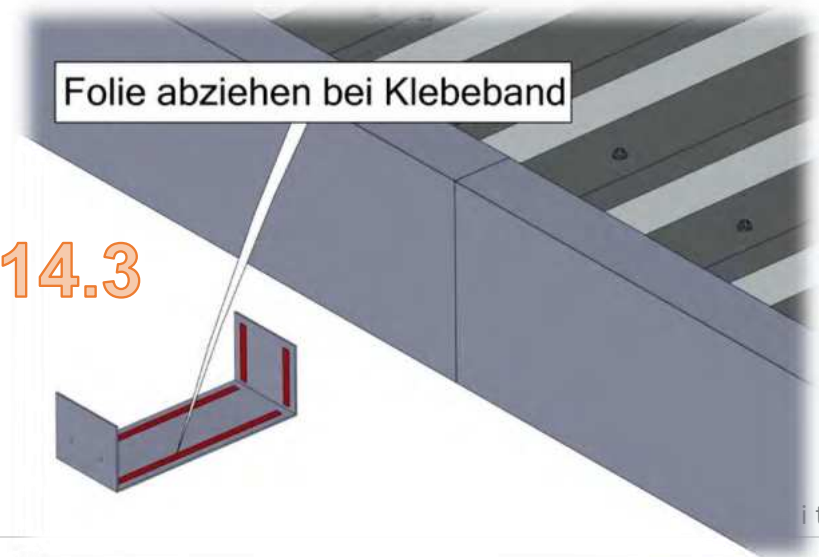


Vor anbringen der Stoss - Abdeckungen werden die Fugen mit Dichtungsmasse abgedichtet

14.2



14.3



Folie abziehen bei Klebeband

ANBRINGEN DER ABDECKBLECHE

