


PATENTIERTE TECHNIK

**GUARDI**  
ZÄUNE - TORE - BALKONE



Entscheiden Sie sich für unsere einzigartige Technologie.  
GUARDI - Ihr Partner für innovative Lösungen.

 [www.guardi.at](http://www.guardi.at)

 05 05 890

 [office@guardi.at](mailto:office@guardi.at)

# DIE KRAFT DER BÄNDER

## 3D-BAND:

- Torflügel einfach einzustellen
- Jederzeit nachstellbar
- Aufgrund der hochwertigen Materialien nahezu wartungsfrei
- Auf 700.000 Öffnungsbewegungen getestet
- Erleichtert den Einbau bzw. das Einrichten von Gektür & Zweiflügeltor → kürzere Montagezeiten

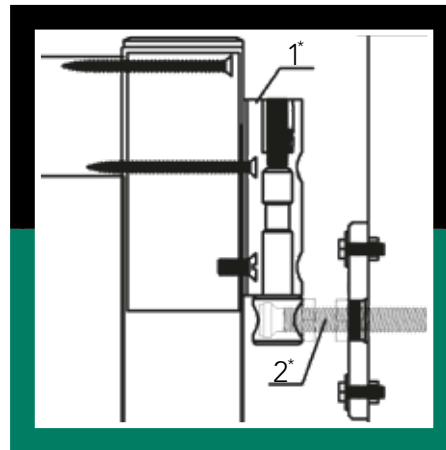
Verwendung bei:

- Gewicht < 50kg
- Höhe < 2m
- Flügelbreite < 3m

3D-Band



1\* Höhenverstellbar  
2\* Längenverstellbar (Tor muss ausgehängt werden)



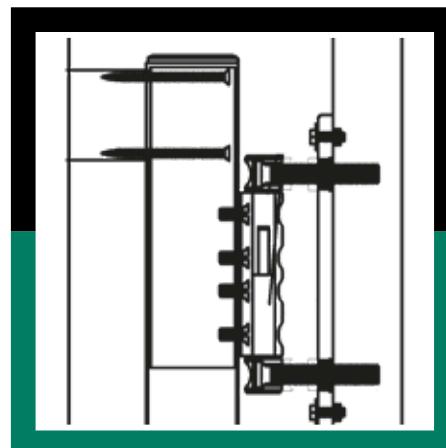
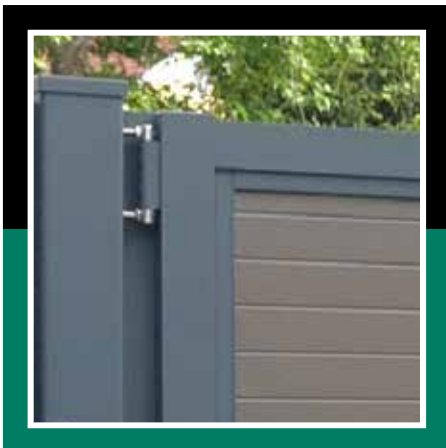
## POWER-BAND:

- Torflügel sind bei der Montage einfach einzustellen
- Aufgrund der hochwertigen Materialien nahezu wartungsfrei
- Auf 700.000 Öffnungsbewegungen getestet
- Erleichtert den Einbau bzw. das Einrichten von Gektür & Zweiflügeltor → kürzere Montagezeiten

Verwendung bei:

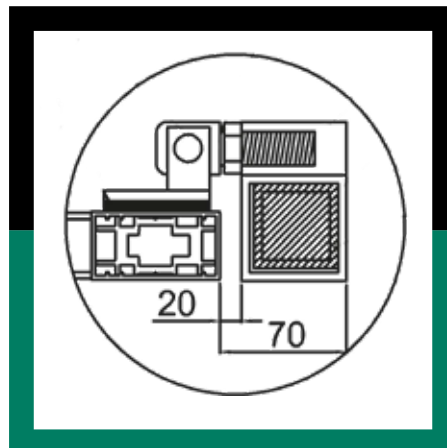
- Gewicht > 50kg
- Flügelbreite > 3m

Power-Band



## COMFORT-BAND:

- Öffnung bis zu 180° möglich
- Auf 700.000 Öffnungsbewegungen getestet
- Kürzere Montagezeiten



## NORMALE TORBÄNDER MIT SPALTABDECKUNG

- Schließt den Spalt zwischen Mauer/Säule und Türblatt
- Sämtliche Beschläge und Befestigungen aus nicht rostenden Materialien
- In allen RAL Farben erhältlich



## PATENTIERTE STEIGENDE-BÄNDER:

Die Lösung für Gartentore bei steilen Hauseinfahrten

- Anzuwenden bei manuellen oder elektrischen Zweiflügeltoren & Gehüren
- Passend für Hauseinfahrten mit einer Steigung von bis zu 7°
- Öffnungswinkel des Tores bis zu 110°
- Keine optischen Einbußen

### Verwendung bei:

- Breite Flügel  $< 2800$  mm
- Höhe Flügel  $< 1800$  mm
- Gewicht Flügel  $< 55$  kg

### Power-Steigende-Bänder:

#### Verwendung bei:

- Breite Flügel  $> 2800$  mm
- Höhe Flügel  $> 1800$  mm
- Gewicht Flügel  $> 55$  kg

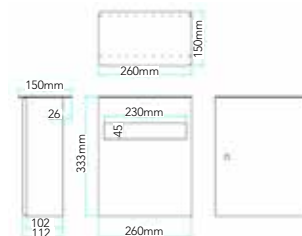
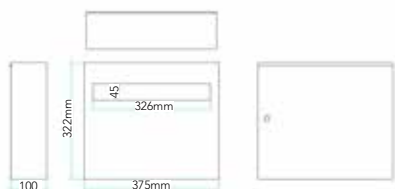
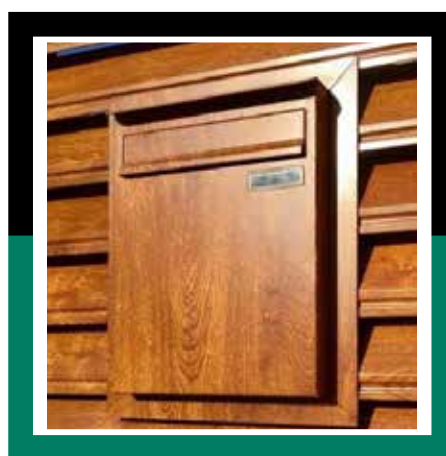


# SIE HABEN POST

## BRIEFKÄSTEN:

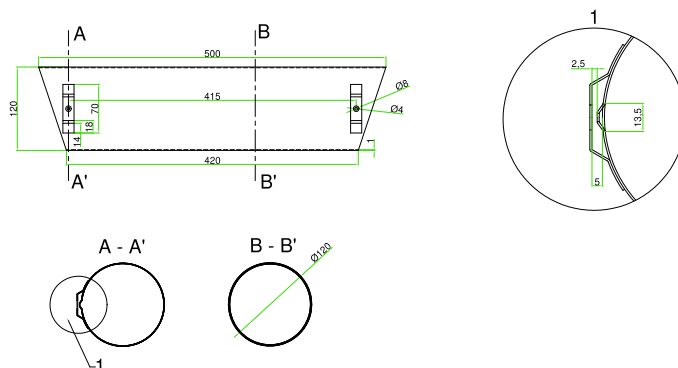
Passend zu Ihrem Zaundesign, lässt sich einer in allen RAL-Farben erhältlicher Briefkasten integrieren.

- In Türen, Toren und Zaunfelder integrierbar
- In allen RAL Farben erhältlich
- Hochwertiges Aluminium
- 2 verschiedene Größen
- Wind und wasserfest
- Optional nur mit Schlitz von außen sichtbar



## ZEITUNGSROLLE:

- In Türen, Toren, Zaunfelder und Briefkästen integrierbar
- In allen RAL Farben erhältlich
- Aus hochwertigem Edelstahl

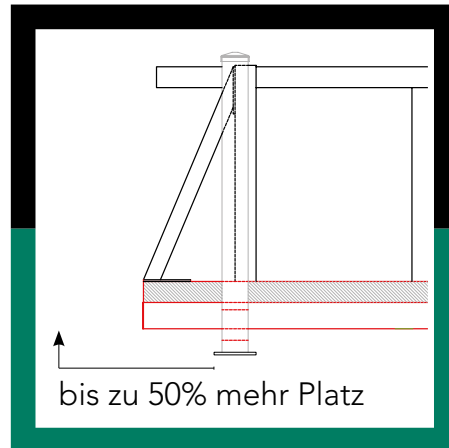


# GUARDI ÖFFNE DICH

## ATEC SCHIENE FÜR SCHIEBETORE

Wir ermöglichen unseren Kunden Schiebetore, auch mit wenig Platz neben der Durchfahrtslichte!

- Kürzester Einspann, mit bis zu 50% Platzersparnis:  
Schiebetor für enge Platzverhältnisse & kleine Grundstücksgrößen
- In verschiedenen Größen erhältlich



## EINLAUFGABEL BEI SCHIEBETOR

STANDARD UND DURCHGEHEND

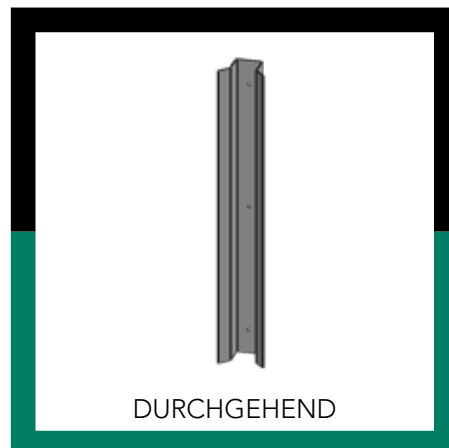
- In jeder RAL-Farbe erhältlich
- Stabilisiert das Tor in der „geschlossenen Stellung“

Standard:

- Jederzeit verstellbar

Durchgehend:

- Schließt den Spalt zwischen Mauer/Säule und Schiebetorkörper



## TÜRANSCHLAG

### STANDARD UND DURCHGEHEND

- Stellt das Schließen der Türe sicher
- Inkl. Geräuschhemmender Gummidichtung
- Optional mit E-Öffner

### Durchgehend:

- Schließt den Spalt zwischen Mauer/Säule und Türblatt
- Optional kann ein Reed-Kontakt verbaut werden



## DRÜCKERGARNITUR

- Formschön, passend zum jeweiligen Modell
- Leichtgängig
- Kann beweglich oder starr ausgeführt werden
- Aus hochwertigem, rostfreiem Aluminium



## 15 JAHRE GARANTIE

Aufgrund einer Oberflächenveredelung mit hochwertigen Beschichtungspulvern garantiert GUARDI eine 15-jährige Garantie auf die Oberflächenbeschichtung der Aluminium-Profile.

## BESTPREISGARANTIE

Herausragende Qualität zum besten Preis! Sollten Sie dennoch ein schriftliches Angebot mit einem günstigeren Preis vorweisen können, wird dieses nach Überprüfung von GUARDI unterboten.\*


## KURZE LIEFERZEIT

GUARDI garantiert eine kurze Lieferzeit von ca. 6 – 8 Wochen!

## WARTUNGSFREIHEIT & MINIMALE REINIGUNG

Im Gegensatz zu Holzzäunen müssen Sie Aluminiumzäune von GUARDI nie mehr streichen! Eine Reinigung mit ph-neutralem Reinigungsmittel reicht aus, damit Ihr GUARDI - Produkt auch in Jahrzehnten wie neu aussieht.

(\* Ausgenommen Online-Angebote, Angebote von nicht in Österreich ansässigen Anbietern, Neueröffnungsangebote, regionale Aktionen sowie Abverkaufspreise. Infos auf [www.guardi.at](http://www.guardi.at))



Entscheiden Sie sich für unsere einzigartige Technologie.  
GUARDI - Ihr Partner für innovative Lösungen.