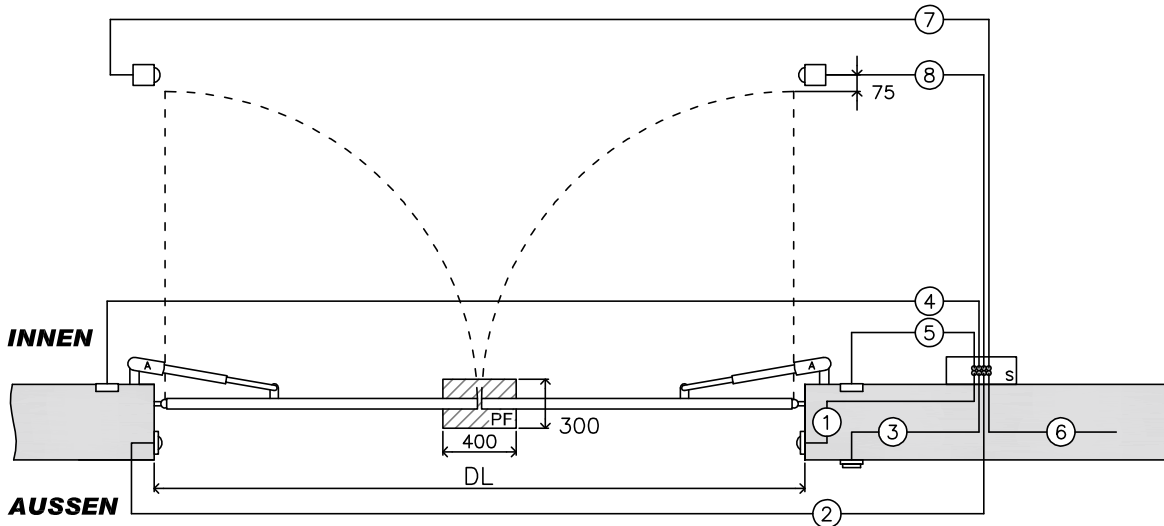


VERKABELUNGSPÄNE

Stand Mai 2011

ZWEIFLÜGELTOR



- 1.) Lichtschränke 4x0,6 geschirmt; Höhe 450mm
- 2.) Lichtschränke 4x0,6 geschirmt; Höhe 450mm
- 3.) Schlüsselschalter 4x0,6 geschirmt; Höhe 1100mm
- 4.) ANTRIEB LIGHT Klemmdose rechts 3x1,5; Höhe ca 300mm, nach Modell
ANTRIEB POWER Klemmdose rechts 5x1,5; Höhe ca 300mm, nach Modell
- 5.) ANTRIEB LIGHT Klemmdose rechts 3x1,5; Höhe ca 300mm, nach Modell
ANTRIEB POWER Klemmdose rechts 5x1,5; Höhe ca 300mm, nach Modell
- 6.) Zuleitung 230V min 3x1,5

A...Antrieb
S...Steuerung
DL...Durchgangslichte
PF...Punktfundament

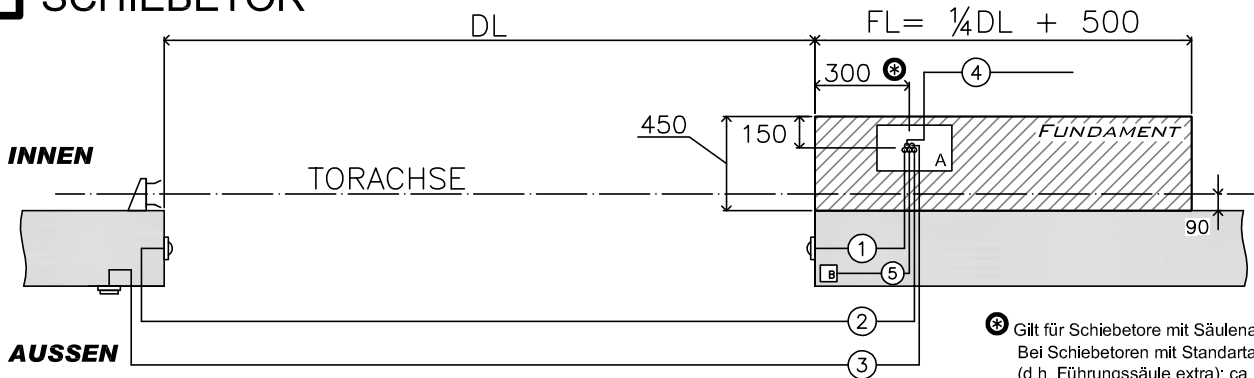
Höhe jeweils von Fussboden- oberkante (FOK) gemessen, zwischen den Säulen durchgehendes Streifen-fundament oder mittiges Punktfundament (PF) für Bodenanschlag

Nur Industrieausführung:

- 7.) Innenlichtschränke 4x0,6 geschirmt; Höhe 450mm
- 8.) Innenlichtschränke 4x0,6 geschirmt; Höhe 450mm

SCHIEBETOR

Stand Mai 2011



- 1.) Lichtschränke 4x 0,6 geschirmt; Höhe 450mm über FOK
- 2.) Lichtschränke 4x 0,6 geschirmt; Höhe 450mm über FOK
- 3.) Schlüsselschalter 4x 0,6 geschirmt; Höhe 1100mm über FOK
- 4.) Zuleitung 230V min 3x 1,5
- 5.) Blinkleuchte 4x 1,5 (optional)

FUNDAMENT: Tiefe min. 800 (frostdfrei), Oberkante eben und glatt, gleiches Niveau wie Einfahrt, bei DL > 5000 zusätzliches Punktfundament für Stützrolle, Abst. Torachse-Mauerwerk 90-130

DL...Durchfahrtslichte
FL...Fundamentlänge
FOK...Fussbodenoberkante
A...Antrieb
B...Blinkleuchte

* Gilt für Schiebetore mit Säulenantrieb. Bei Schiebetoren mit Standardantrieb (d.h. Führungssäule extra): ca. 480